

ΠΑΝΕΠΙΣΤΗΜΙΟ ΠΕΛΟΠΟΝΝΗΣΟΥ

ΣΧΟΛΗ ΜΗΧΑΝΙΚΩΝ

ΤΜΗΜΑ ΗΛΕΚΤΡΟΛΟΓΩΝ ΜΗΧΑΝΙΚΩΝ ΚΑΙ ΜΗΧΑΝΙΚΩΝ ΥΠΟΛΟΓΙΣΤΩΝ

ΠΤΥΧΙΑΚΗ ΕΡΓΑΣΙΑ

Αριθμός 1752

Ανανεώσιμη Τεχνολογία - Ανεμογεννήτριες

Renewable Technology - Wind Turbines



ΣΠΟΥΔΑΣΤΕΣ: ΓΚΙΖΑΣ ΓΕΩΡΓΙΟΣ (5740)

ΜΑΖΑΡΑΚΗΣ ΑΠΟΣΤΟΛΗΣ (5785)

ΕΠΟΠΤΕΥΩΝ ΚΑΘΗΓΗΤΗΣ: ΣΧΟΙΝΑΣ ΝΙΚΟΛΑΟΣ

ΠΑΤΡΑ 2019

ΠΕΡΙΛΗΨΗ

Στην παρούσα πτυχιακή εργασία μελετώνται οι ανεμογεννήτριες ως ένα μέσο ανανεώσιμης τεχνολογίας που χρησιμοποιεί τον άνεμο για την παραγωγή ηλεκτρικής ενέργειας. Σκοπός αυτής της εργασίας είναι η μελέτη των ανεμογεννητριών από την περιγραφή και την αρχή λειτουργίας μέχρι την συντήρησή τους.

Κατά τη γενική τους μορφή οι ανεμοκινητήρες μετατρέπουν την κινητική ενέργεια του ανέμου σε άλλες πιο χρήσιμες μορφές ενέργειας, όπως τη θερμική, την ηλεκτρική και φυσικά τη μηχανική. Ο άνεμος όμως, είναι μια ανεξέλεγκτη και χρονικά μεταβαλλόμενη σε όλες της τις παραμέτρους πηγή ενέργειας. Έτσι η δέσμευση και η χρησιμοποίηση της ενέργειας αυτής, είναι μια πολύ δαπανηρή διαδικασία. Ο σχεδιασμός και η κατασκευή ενός αποδοτικού αλλά και παράλληλα οικονομικού ανεμοκινητήρα δεν είναι εύκολη υπόθεση.

Παρόλα αυτά, οι σύγχρονοι ανεμοκινητήρες (που η επιστημονική ονομασία τους είναι συστήματα μετατροπής της αιολικής ενέργειας ή σε περίπτωση που παράγουν ηλεκτρική ενέργεια ονομάζονται ανεμογεννήτριες), χρησιμοποιώντας τα πιο πρόσφατα επιτεύγματα της τεχνολογίας των υλικών, της μηχανολογίας, της ηλεκτρονικής καθώς και της αεροδυναμικής, έχουν ανεβάσει σε αρκετά ικανοποιητικά επίπεδα την απόδοσή τους, μειώνοντας έτσι το κόστος της παραγόμενης ενέργειας.

Η υλοποίηση ενός συστήματος ανεμογεννήτριας, περιλαμβάνει την αεροδυναμική της σχεδίαση καθώς και τη μελέτη της εφαρμογής της, η οποία περιλαμβάνει τη μηχανολογική μελέτη όπως και τη σχεδίαση, την μελέτη του ηλεκτρολογικού συστήματος και τα ηλεκτρολογικά συστήματα ελέγχου, παρακολούθησης και ασφαλείας. Η αεροδυναμική σχεδίαση ενός συστήματος αποτελεί βασική προϋπόθεση για τον σχεδιασμό του ώστε να δεσμεύει και να μετατρέπει την ενέργεια του ανέμου, όπως και η ηλεκτρομηχανολογική μελέτη είναι το αμέσως επόμενο στάδιο που είναι αναγκαίο για την υλοποίηση ενός τέτοιου συστήματος, με τον αποδοτικότερο και πλέον συμφέροντα τεχνοοικονομικό τρόπο.

ΠΕΡΙΕΧΟΜΕΝΑ

ΠΕΡΙΛΗΨΗ	2
ΚΕΦΑΛΑΙΟ 1	4
1.1 Τα παγκόσμια περιβαλλοντικά και ενεργειακά προβλήματα.....	4
1.2 Οι ανανεώσιμες πηγές ενέργειας.....	7
1.3 Αιολική Ενέργεια - Ανεμογεννήτριες	10
1.4 Είδη αιολικών Πάρκων	17
1.5 Επίδραση της θέσης του Α/Π στην συντήρηση.....	19
ΚΕΦΑΛΑΙΟ 2	21
2.1. Μέθοδοι λειτουργίας Ανεμογεννητριών	21
2.2. Ευθύνες Παραγωγού	32
2.3. Εξ' αποστάσεως παρακολούθηση της λειτουργίας της Α/Γ.....	33
ΚΕΦΑΛΑΙΟ 3	34
3.1. Γενικά για την συντήρηση Α/Γ	34
3.2. Συντήρηση Α/Γ	35
3.3. Τεχνική διαθεσιμότητα Α/Γ.....	53
3.4. Συντήρηση υποσταθμών Μέσης Τάσης.....	54
3.5. Συντήρηση λοιπών υποδομών.....	56
ΒΙΒΛΙΟΓΡΑΦΙΑ	57
ΠΑΡΑΡΤΗΜΑ.....	58

ΚΕΦΑΛΑΙΟ 1

1.1 Τα παγκόσμια περιβαλλοντικά και ενεργειακά προβλήματα

Η κλιματική αλλαγή

Κάθε χρόνο ως αποτέλεσμα των ανθρωπογενών δραστηριοτήτων, δισεκατομμύρια τόνοι διοξειδίου του άνθρακα κυρίως από την καύση ορυκτών καύσιμων (πετρέλαιο, άνθρακας, φυσικό αέριο) καθώς και άλλων αερίων όπως το μεθάνιο και το υποξείδιο του αζώτου, απελευθερώνονται στην ατμόσφαιρα αλλάζοντας τη σύσταση των αερίων που παρέμενε σταθερή για δεκάδες χιλιάδες χρόνια. Η ανατροπή αυτή αναμένεται να αλλάξει δραστικά το κλίμα τις επρχόμενες δεκαετίες. Το διοξείδιο του άνθρακα θεωρείται υπεύθυνο για το 50% της υπερθέρμανσης της ατμόσφαιρας. Σε λιγότερο από 2 αιώνες οι άνθρωποι αυξήσαμε κατά 25% την συνολική ποσότητα της ατμόσφαιρας. Κάθε χρόνο επιβαρύνουμε την ατμόσφαιρα με 6 δισεκατομμύρια τόνους διοξειδίου του άνθρακα. Έτσι υπολογίζεται ότι η μέση θερμοκρασία της γης θα ανέβει τα επόμενα 100 χρόνια από 2 έως και 6 βαθμούς κελσίου.

Οι συνέπειες της υπερθέρμανσης της γης δεν είναι ομοιόμορφα κατανομημένες σε όλα τα μήκη και πλάτη. Πρόσφατες έρευνες σε Αμερική και Ευρώπη δείχνουν ότι κάτω από τις συνθήκες αυτές προβληματικά κλιματολογικά φαινόμενα όπως οι ξηρασίες, οι πλημμύρες, και άλλα, αναμένεται να εμφανίζονται πιο συχνά. Οι σίγουρες συνέπειες της παγκόσμιας υπερθέρμανσης είναι:

- 1) η μείωση στα αποθέματα του νερό.
- 2) οι απότομες μεταβολές στη θερμοκρασία του πλανήτη.
- 3) οι υψηλές θερμοκρασίες στη θερινή περίοδο.
- 4) η είσοδος των θαλάσσιων υδάτων στον παράκτιο υπόγειο υδροφόρο ορίζοντα και η υποβάθμιση του.
- 5) οι σημαντικές μετακινήσεις πληθυσμού και αγαθών.
- 6) η δραματική μείωση του αριθμού των ειδών.

Η αλλαγή του κλίματος αμφισβητήθηκε στο παρελθόν και σε οποιασδήποτε προσπάθειες για την έγκαιρη αντιμετώπιση του φαινομένου αυτού αντέδρασαν λόμπι ισχυρών συμφερόντων. Πλέον όμως αυτή η πραγματικότητα είναι αδιαμφισβήτητη καθώς οι συνέπειες του φαινομένου του θερμοκηπίου είναι ήδη πραγματικότητα.

Την τελευταία δεκαετία, εκδηλώθηκαν τρεις φορές περισσότερες φυσικές καταστροφές-κυρίως πλημμύρες και τυφώνες -στον κόσμο από ότι στην δεκαετία του 60, ενώ τετραπλασιάστηκε το κόστος των καταστροφών από παρόμοια φαινόμενα.

Τα εργοστάσια παραγωγής ηλεκτρικής ενέργειας που λειτουργούν με την καύση λιγνίτη, λιθάνθρακα, πετρελαίου και άλλων ορυκτών καύσιμων, ευθύνονται για το μεγαλύτερο μέρος της περιβαλλοντικής κρίσης προκαλώντας αλόγιστη ρύπανση στον αέρα, το έδαφος, το υπέδαφος, τον υδροφόρο ορίζοντα άλλα και την υγεία των πολιτών. Στην Ευρώπη οι πιο ρυπογόνοι σταθμοί παραγωγής ηλεκτρικής ενέργειας λειτουργούν στην Ελλάδα, την Γερμανία, την Πολωνία και την Ισπανία.

Το πρωτόκολλο του Κιότο

Σε μια προσπάθεια αντιμετώπισης των κλιματικών αλλαγών η διεθνής κοινότητα συμφώνησε στην μείωση των εκπομπών αερίων του θερμοκηπίου υπογράφοντας την σύμβαση πλαίσιο για την κλιματική αλλαγή γνωστό ως το πρωτόκολλο του Κιότο. Η συμφωνία αυτή επικυρώθηκε πάνω από 100 χώρες στο Κιότο της Ιαπωνίας το 1997. Εκεί, οι ανεπτυγμένες χώρες δεσμεύτηκαν να μειώσουν συνολικά τις εκπομπές των 6 κύριων αερίων του θερμοκηπίου (διοξείδιο του άνθρακα, μεθάνιο, υποξείδιο του αζώτου και διάφορα βιομηχανικά φθοριούχα αέρια κατά 5,2% με βάση τις εκπομπές του 1990 ως το 2012. Το πρωτόκολλο είναι ένα θετικό βήμα αλλά ατελές, για την σωτηρία του πλανήτη και για την προώθηση ανανεώσιμων πηγών ενέργειας, καθώς αποτελεί την πρώτη συμφωνία που έθεσε συγκεκριμένο στόχο μείωσης των αερίων του θερμοκηπίου και αναγνώρισε την κοινή αλλά διαφοροποιημένη ευθύνη των διαφόρων χωρών.

Ο κοινός στόχος είναι η μείωση των εκπομπών αερίων του θερμοκηπίου κατά 5,2%, αλλά η ευθύνη είναι διαφοροποιημένη με βάση τις ανάγκες ανάπτυξης τους και την ιστορική τους ευθύνη στη δημιουργία του φαινομένου. Έτσι ενώ ο Καναδάς έχει στοχεύσει σε μείωση 6% των εκπομπών του, η Γερμανία σε μείωση κατά 21%. Η Ελλάδα διεκδίκησε και πέτυχε να της επιτραπεί η αύξηση κατά 25%.

Μαζί με το πρωτόκολλο του Κιότο γεννήθηκε μια σειρά πολύπλοκων εννοιών. Οι έννοιες αυτές ονομάζονται «ευέλικτοι μηχανισμοί» η πιο απλά παραθυράκια για την αποφυγή της πραγματικής μείωσης των εκπομπών. Οι ευέλικτοι αυτοί μηχανισμοί δίνουν το δικαίωμα στις ανεπτυγμένες χώρες να πωλούν και να αγοράζουν πιστώσεις μεταξύ τους. Δηλαδή όταν μια χώρα έχει καταφέρει να μειώσει σε μεγαλύτερο ποσοστό τα αέρια του θερμοκηπίου από αυτό για το οποίο δεσμεύτηκε, έχει τη δυνατότητα να εμπορευτεί την επιπλέον αυτή ποσότητα με κάποια χώρα η οποία δεν κατάφερε να φτάσει στο στόχο της.

Όπως φαίνεται τα περιθώρια που προσφέρει το πρωτόκολλο του Κιότο στην ανάπτυξη της αγοράς του άνθρακα το καθιστά ανεπαρκές για την προστασία του παγκόσμιου κλίματος. Όμως οι περιβαλλοντικές οργανώσεις φορείς τοπικής αυτοδιοίκησης, αλλά και ορισμένες κυβερνήσεις πιέζουν για νέους πιο φιλόδοξους αλλά αναγκαίους στόχους, για σοβαρότερη προσπάθεια μείωσης των εκπομπών αερίων του θερμοκηπίου. Το μέλλον των έργων φαίνεται πως βλάπτει τα συμφέροντα των επιχειρήσεων που δε θέλουν να δουν να πηγαίνουν χαμένα τα σχέδια που προσφέρουν σε όσους χρειάζονται τις πιστώσεις στις εκπομπές αερίων του θερμοκηπίου αλλά και έσοδα στα ταμεία τους.

Το παγκόσμιο ενεργειακό πρόβλημα

Τις τελευταίες δεκαετίες οι ενεργειακοί πόροι έχουν εξελιχθεί σε πόρους στρατηγικής σημασίας για την λειτουργία του οικονομικού συστήματος. Όμως η ενεργοβόρα δομή παραγωγής, η αυξανόμενη κατανάλωση και ταυτόχρονα ανορθολογική χρήση της ενέργειας έχουν οδηγήσει σε μείωση των αποθεμάτων των ενεργειακών πόρων και αρά αύξηση του κόστους εξόρυξης και παραγωγής τους. Η στενότητα των φυσικών πόρων και η επίπτωση της στην οικονομική ανάπτυξη έχει απασχολήσει ιδιαίτερα την οικονομική σκέψη. Στοχαστές όπως ο Malthus και Marx διερευνούσαν ήδη από το 19 ο αιώνα κατά πόσο η φύση θέτει φραγμούς στην οικονομική ανάπτυξη, ώστε η οικονομία να οδηγηθεί μακροχρόνια σε μια στάσιμη κατάσταση.

Μετά το 2ο παγκόσμιο πόλεμο, αρκετοί οικονομολόγοι ασχολήθηκαν με την

μέτρηση της στενότητας συγκεκριμένων φυσικών πόρων. Ειδικότερα το ενδιαφέρον για την στενότητα των ορυκτών καυσίμων υπήρξε αρκετά έντονο λόγω των δυο μεγάλων ενεργειακών κρίσεων. Ο προβληματισμός στρεφόταν πάντα γύρω από το πώς θα μπορέσει να συμβαδίσει η κοινωνική ευημερία σε συνάρτηση με την στενότητα των φυσικών πόρων. Οι ενεργειακοί πόροι που κατέχουν σήμερα δεσπόζουσα θέση στην παγκόσμια κατανάλωση ενέργειας είναι κυρίως το πετρέλαιο και τα προϊόντα του ενώ ακολουθεί ο άνθρακας και το φυσικό αέριο. Το πετρέλαιο και τα λοιπά ορυκτά καύσιμα είναι εξαντλήσιμοι και σπάνιοι πόροι και επομένως υπό την πίεση της αυξανόμενης ζήτησης θα αυξάνονται ολοένα και οι τιμές τους.

Πρόσφατα οι διεθνείς τιμές του πετρελαίου έφτασαν σε πρωτόγνωρα υψηλά επίπεδα φθάνοντας στο υψηλότερο επίπεδο σε πραγματικούς όρους, από το τέλος της δεκαετίας του 70. Στα τέλη του Μαΐου του 2008 η τιμή του αργού πετρελαίου τύπου Μπρεντ κινήθηκε γύρω στα 132 USD το βαρέλι, ήταν δηλαδή υπερδιπλάσια σε σχέση με τα επίπεδα του 2007. Η μέση τιμή του πετρελαίου για τους πέντε πρώτους μήνες του 2008 ανερχόταν σε 105 USD έναντι μέσου όρου της τάξης των 73 USD το βαρέλι, κατά το 2007 ενώ οι τιμές είχαν ήδη τριπλασιαστεί σε σύγκριση με τα επίπεδα του 2002. Οι τιμές του άνθρακα και του φυσικού αερίου ακολούθησαν, αυξανόμενες με τον ίδιο ρυθμό η και με ταχύτερο σε σχέση με τις τιμές του πετρελαίου, κατά τους τελευταίους 12 μήνες του 2008. Τούτο σημαίνει ότι οι υψηλές τιμές του πετρελαίου είχαν ως αποτέλεσμα τις αυξημένες τιμές των ενεργειακών προϊόντων, πιέζοντας τις επιχειρήσεις κοινής ωφέλειας στην Ευρώπη να αυξήσουν τις τιμές τους.

Οι προηγούμενες πετρελαϊκές κρίσεις όπως εκείνη της δεκαετίας του 70 είχαν προκληθεί από τους περιορισμούς που επιβλήθηκαν στην πρόσφορα από τις χώρες παραγωγής. Στην προκειμένη περίπτωση η σταθερή η ακόμη και ελαφρά μειούμενη πρόσφορα πετρελαίου αγωνίζεται να ανταποκριθεί σε μια αυξανόμενη παγκόσμια ζήτηση. Το συμπέρασμα είναι πως η αύξηση των τιμών του πετρελαίου δεν οφείλεται πια σε προσωρινούς παράγοντες όπως γινόταν κατά το παρελθόν αλλά σε μια διαρθρωτική μεταβολή της ισορροπίας μεταξύ προσφοράς και ζήτησης πετρελαίου στην παγκόσμια οικονομία και ως εκ τούτου είναι πιθανόν μακροπρόθεσμα να παραμείνουν υψηλές οι τιμές.

Η κυριότερη πολιτική αντιμετώπιση του προβλήματος πρέπει να συνίσταται στο να καταστούν οι χώρες περισσότερο αποτελεσματικές όσο αναφορά την παραγωγή και την χρήση ενέργειας και λιγότερο εξαρτημένες από τα ορυκτά καύσιμα. Δυστυχώς σήμερα η εξάρτηση των χωρών ειδικά της ευρωπαϊκής ένωσης παραμένει μεγάλη. Η Ευρωπαϊκή Ένωση εισάγει σήμερα το 50% της ενέργειας που χρειάζεται και η πρόβλεψη είναι να φθάσει το 70% έως το 2030 με ανάλογη αύξηση της χρήσης ορυκτών καυσίμων στην παραγωγή ενέργειας. Μόνο το ρωσικό φυσικό αέριο καλύπτει το 20% των αναγκών της γεγονός που δίνει την ευκαιρία στην Ρωσία να χρησιμοποιήσει την ενέργεια σαν πολιτικό όπλο τα επόμενα χρόνια.

Για τις χώρες που είναι εισαγωγείς πετρελαίου, φυσικού αερίου και άλλων ορυκτών καυσίμων μια αύξηση στις τιμές των εν λόγω καυσίμων θα αποτελούσε, πηγή πληθωρισμού αυξάνοντας τις τιμές των προϊόντων και συρρικνώνοντας την αγοραστική δύναμη των πολιτών. Πρόσφατα στην Ευρώπη ο πληθωρισμός των τιμών ενέργειας συνέβαλε κατά 0.8% περίπου στην αύξηση του εναρμονισμένου δείκτη τιμών καταναλωτή κατά το τέταρτο τρίμηνο του 2007. Ομοίως οι τιμές πολλών γεωργικών προϊόντων, όπως σίτου, των γαλακτοκομικών προϊόντων του κρέατος παρουσίασαν κατακόρυφη αύξηση.

Νέα εποχή στην ηλεκτρική ενέργεια

Γίνεται σαφές πως ο ηλεκτρικός τομέας αποτελεί σήμερα την πιο κρίσιμη υποδομή των σύγχρονων κοινωνιών. Έτσι η αξιοπιστία και η αδιάλειπτη παροχή ηλεκτρικής ενέργειας που δεν θα είναι εκτεθειμένη σε διακοπές εφοδιασμού και απότομες αυξήσεις των τιμών γίνεται πλέον επιτακτική ανάγκη.

Η στενότητα στα αποθέματα ορυκτών καυσίμων και τα μεγάλα ενεργειακά προβλήματα που εμφανίζονται κατά καιρούς, έχουν οδηγήσει σε νέες στρατηγικές στον τομέα της ηλεκτροπαραγωγής οι οποίες πλέον θα δίνουν έμφαση σε αποκεντρωμένες μονάδες με αποδοτικές τεχνολογίες όπως οι τεχνολογίες ανανεώσιμων πηγών. Τέτοιες αποκεντρωμένες τεχνολογίες θα μπορούσαν να παρέχουν όχι μόνο υποστήριξη στους μεγάλους κεντρικούς σταθμούς παραγωγής αλλά και να τους αντικαταστήσουν. Στο νέο περιβάλλον της ενέργειας η αποκεντρωμένη παραγωγή μπορεί να καλύπτει μεγάλο εύρος νέων τεχνολογιών με μικρές μονάδες εγκατεστημένες κοντά στην κατανάλωση. Η μεγάλη διείσδυση ανανεώσιμων πηγών και άλλων νέων και αποδοτικών τεχνολογιών αποτελεί τη νέα πρόκληση στον ενεργειακό τομέα και θα απαιτηθούν ανάλογες παρεμβάσεις στο δίκτυο.

Η ανάπτυξη και εφαρμογή τεχνολογιών ηλιακής ενέργειας, αιολικής ενέργειας, βιομάζας, μικρών υδροηλεκτρικών, συστημάτων αποθήκευσης, συμπεριλαμβάνονται στους μεσοπρόθεσμους και μακροπρόθεσμους στόχους κάθε χώρας. Στην Ευρώπη η διείσδυση και η συμμετοχή των αποκεντρωμένων μονάδων στην κάλυψη της ζήτησης ηλεκτρικής ενέργειας για το 2030 εκτιμάται για το σύνολο της Ευρωπαϊκής Ένωσης στο 35% -40%. Αυτό θεωρείται μεγάλη συμβολή στην ασφάλεια και στην αξιόπιστη παροχή ηλεκτρικής ενέργειας καθώς επίσης και στη βιώσιμη ανάπτυξη.

1.2 Οι ανανεώσιμες πηγές ενέργειας

Η παγκόσμια επιτροπή για το περιβάλλον και την ανάπτυξη διατύπωσαν την εξής έννοια της βιώσιμης ή αειφόρου ανάπτυξης «βιώσιμη είναι η ανάπτυξη η οποία ικανοποιεί τις ανάγκες της σημερινής γενιάς χωρίς να χειροτερεύει την ικανότητα των μελλοντικών γενεών να ικανοποιήσουν τις δικές τους ανάγκες» Η δυνατότητα της βιώσιμης ανάπτυξης είναι υπαρκτή όσο υπάρχουν ανανεώσιμοι πόροι συμπεριλαμβανομένων και των ανανεώσιμων ενεργειακών πηγών και αξιοποιούνται στο μέγιστο δυνατό βαθμό.

Η ευρύτερη έννοια των ανανεώσιμων πηγών ενέργειας αναφέρεται σε κάθε πηγή που μπορεί να χρησιμοποιηθεί για την παραγωγή ηλεκτρικής ενέργειας και ανανεώνεται μέσω φυσικών φαινομένων μόνιμου κύκλου. Πρόκειται για καθαρές μορφές ενέργειας, πολύ φιλικές στο περιβάλλον, που δεν αποδεσμεύουν υδρογονάνθρακες, διοξείδιο του άνθρακα ή τοξικά και ραδιενεργά απόβλητα όπως οι υπόλοιπες πηγές ενέργειας που χρησιμοποιούνται σε μεγάλη κλίμακα. Ενώ για την εκμετάλλευση τους δεν απαιτείται κάποια ενεργητική παρέμβαση όπως εξόρυξη, άντληση καύση αλλά απλώς η εκμετάλλευση της ήδη υπάρχουσας ροής ενέργειας στην φύση. Αυτό σημαίνει πως πρόκειται για ανεξάντλητες πηγές ενέργειας που βασίζονται σε διάφορες φυσικές διαδικασίες όπως: Ο ήλιος, ο άνεμος, οι ρευμάτων, ωκεανών, η βιομάζα, η γεωθερμία υδατοπτώσεις, η ενέργεια των κυμάτων,

Οι ΑΠΕ Μπορούν να χρησιμοποιηθούν είτε άμεσα (κυρίως για θέρμανση), είτε μετατρεπόμενες σε άλλες μορφές ενέργειας (κυρίως ηλεκτρισμό ή μηχανική ενέργεια). Υπολογίζεται ότι το τεχνικά εκμεταλλεύσιμο ενεργειακό δυναμικό απ' τις ΑΠΕ είναι πολλαπλάσιο της παγκόσμιας συνολικής κατανάλωσης ενέργειας. Η

υψηλή όμως μέχρι πρόσφατα, τιμή των νέων ενεργειακών εφαρμογών, τα τεχνικά προβλήματα εφαρμογής, καθώς και οι πολιτικές και οικονομικές σκοπιμότητες που συνδέονται με τη διατήρηση του παρόντος επιπέδου ανάπτυξης στον ενεργειακό τομέα, εμπόδισαν την εκμετάλλευση έστω και μέρους αυτού του δυναμικού.

Το ενδιαφέρον για την ευρύτερη αξιοποίηση των ΑΠΕ, καθώς και για την ανάπτυξη αξιόπιστων και οικονομικά αποδοτικών τεχνολογιών που δεσμεύουν το δυναμικό τους, παρουσιάστηκε αρχικά μετά την πρώτη πετρελαϊκή χρήση του 1979 ως αποτέλεσμα κυρίως των απανωτών πετρελαϊκών κρίσεων της εποχής, και παγιώθηκε την τελευταία δεκαετία, μετά τη συνειδητοποίηση των παγκόσμιων περιβαλλοντικών προβλημάτων από την χρήση κλασικών πηγών ενέργειας. Ιδιαίτερα ακριβές στην αρχή, ξεκίνησαν σαν πειραματικές εφαρμογές. Σήμερα όμως λαμβάνονται υπόψη στους επίσημους σχεδιασμούς των ανεπτυγμένων κρατών για την ενέργεια, λόγω της εξέλιξης των τεχνολογιών τους και της διεύρυνσης της παραγωγικής βάσης τεχνολογίας σε αναπτυσσόμενες χώρες, με αντίστοιχη μείωση του κόστους επένδυσης και παραγωγής. Αποτελούν επίσης για τα κράτη στρατηγική επιλογή, αφού έχουν ωριμάσει και είναι ασφαλείς, ανταγωνιστικές και ελκυστικές σε ιδιώτες και επενδυτές.

Ενώ η εφαρμογή τους συμβάλλει στη βελτίωση των περιβαλλοντικών δεικτών και ειδικότερα στη μείωση των εκπομπών CO₂ και στην απεξάρτηση από το εισαγόμενο πετρέλαιο. Μπορούν δηλαδή να απαντήσουν αποτελεσματικά στο τρίπτυχο των προβλημάτων που απασχολούν τον τομέα της ενέργειας:

- A) Επάρκεια αποθεμάτων.
- B) Ασφάλεια ανεφοδιασμού .
- Γ) Προστασία του περιβάλλοντος.

Εξάλλου, στην προώθηση των Α.Π.Ε. στην παγκόσμια ενεργειακή αγορά συνέβαλε το γεγονός ότι μπορούν να συμβάλλουν στην ενεργειακή αυτάρκεια μικρών και αναπτυσσόμενων χωρών, αποτελώντας την εναλλακτική πρόταση σε σχέση με την οικονομία του πετρελαίου. Είναι προφανές ότι χώρες με μεγάλα αποθέματα στις πρωταρχικές μορφές ενέργειας έχουν συνήθως την τάση να χρησιμοποιούν αυτό το πλεονέκτημα ως μέσο για πολιτικό και οικονομικό έλεγχο των υπολοίπων. Παράδειγμα τέτοιων συνεπειών είναι η πολιτική και οικονομική κατάσταση που έχει εδραιωθεί στη Μέση Ανατολή.

Οι Α.Π.Ε. όμως, αποτελούν ευέλικτες εφαρμογές που μπορούν να παράγουν ενέργεια ανάλογη με τις ανάγκες του επί τόπου πληθυσμού, καταργώντας παράλληλα την ανάγκη για τεράστιες μονάδες ενεργειακής παραγωγής, αλλά και για μεταφορά της ενέργειας σε μεγάλες αποστάσεις. Ταυτόχρονα, υποβοηθείται η αποκέντρωση και η ανάπτυξη της τοπικής οικονομίας σε κάθε περιοχή όπου εγκαθίστανται τέτοιου είδους μονάδες. Το πιο σημαντικό όφελος που μπορούν να προσφέρουν σε μια οικονομία σχετίζεται με την βελτίωση της απασχόλησης. Οι ανανεώσιμες πηγές ενέργειας παρουσιάζουν καταπληκτικό δυναμικό ως προς την δημιουργία και διαφύλαξη θέσεων εργασίας. Μελέτη του WWF για τη Βιομάζα «BiomassStudy» εντοπίζει ένα δυναμικό απασχόλησης της τάξεως των 170.000-290.000 θέσεων εργασίας πλήρους απασχόλησης στις χώρες του ΟΟΣΑ μόνο και μόνο από αυτή την συγκεκριμένη ανανεώσιμη πηγή ενέργειας. Οι εν λόγω θέσεις εργασίας υπολογίζεται ότι θα δημιουργηθούν κυρίως σε αγροτικές, αδύναμες από πλευράς υποδομών, περιοχές και θα είναι ως εκ τούτου εξαιρετικά σημαντικές.

Ένα επιπρόσθετο πλεονέκτημα είναι ο απλός στην κατασκευή και τη συντήρηση εξοπλισμός τους. Εξάλλου, το μηδενικό κόστος πρώτης ύλης, σε συνδυασμό με τις

μικρές έως ελάχιστες απαιτήσεις συντήρησης που εμφανίζουν, συνεπάγεται περιορισμένο κόστος λειτουργίας. Έτσι, αντισταθμίζεται σε μεγάλο βαθμό το μέχρι σήμερα μειονέκτημα του αυξημένου κόστους που απαιτείται για την εγκατάσταση των μονάδων εκμετάλλευσής τους. Επιπρόσθετα, στα τεχνικά πλεονεκτήματα των ανανεώσιμων πηγών ενέργειας περιλαμβάνονται: Η δυνατότητα διαφοροποίησης των ενεργειακών φορέων, τεχνολογιών και υποδομών παραγωγής θερμότητας, καυσίμων και ηλεκτρισμού και η αύξηση της ευελιξίας των συστημάτων ηλεκτροπαραγωγής, ώστε να ανταποκρίνονται στη μεταβαλλόμενη ζήτηση ηλεκτρικής ενέργειας.

Για κάθε χώρα η επιλογή μεταξύ των διάφορων διαθέσιμων ενεργειακών πόρων εξαρτάται έντονα από τους φυσικούς περιορισμούς που τίθενται για κάθε τύπο πόρου (υδατικό δυναμικό, αιολικό δυναμικό ανά περιοχή, μέγιστη μέση ηλιακή έκθεση ανά μονάδα επιφάνειας κλπ) . Για κάθε πόρο λοιπόν υπάρχει ένα κατώφλι της βέλτιστης απόδοσης. Παρακάτω αναφέρονται επιγραμματικά τα οικονομικά και κοινωνικά κριτήρια τα οποία είναι αναγκαία προκειμένου να πραγματοποιηθούν τεχνικά οι ανανεώσιμες πηγές σε μια χώρα:

- A) Οικονομικός ανταγωνισμός (κόστος KWh).
- B) Επιπτώσεις στην απασχόληση.
- Δ) Ευαισθησία στις τιμές των πρώτων υλών (πετρέλαιο, και άλλα ορυκτά).
- E) Περιβαλλοντικές επιπτώσεις
- Z) Κοινωνική αποδοχή.

Παγκόσμιο δυναμικό

Από το 1997 που επεγράφη το Πρωτόκολλο του Κιότο, οι επενδύσεις σε ανανεώσιμες πηγές αυξάνονται διαρκώς με ταχείς ρυθμούς. Η εγκατεστημένη ισχύς σε ανεμογεννήτριες αυξάνεται κατά 25-30% ετησίως, τα φωτοβολταϊκά κατά 50-60% ετησίως, οι ηλιακοί συλλέκτες για θέρμανση νερού κατά 15-20% ετησίως (εγκατεστημένοι σε 50 εκατομμύρια νοικοκυριά παγκοσμίως το 2007) και η παραγωγή και χρήση βιοκαυσίμων κατά 15-20% ετησίως.

Παγκοσμίως ολοένα και περισσότερες χώρες στοχεύουν να αυξήσουν την παραγωγή ενέργειας από ανανεώσιμες πηγές, διαμορφώνοντας τα θεσμικά πλαίσια για την προσέλκυση επενδύσεων. 58 χώρες έχουν σήμερα θέσει στόχους για την χρήση των ανανεώσιμων πηγών ενέργειας στο ενεργειακό τους ισοζύγιο συμπεριλαμβανομένων και αναπτυσσόμενων χωρών αλλά και πολιτειών/περιφερειών των ΗΠΑ και του Καναδά, και η πλειοψηφία αυτών έχει διαμορφώσει συγκεκριμένες πολιτικές και κίνητρα για την χρήση ΑΠΕ. Ενώ την πρωτοπορία στον κλάδο διαθέτει η Ευρώπη, έχοντας άνω του 35% του παγκόσμιου δυναμικού σε παραγωγή ενέργειας από ανανεώσιμες.

Σήμερα πάνω από 70 χώρες έχουν αιολική ενέργεια, μεταξύ τους και αναπτυσσόμενες χώρες όπως η Κίνα, Αίγυπτος, Μεξικό, Ιράν, Βραζιλία κ.α. Η Ινδία και η Κίνα έχουν πολύ μεγάλη ισχύ σε αιολική ενέργεια, κατέχοντας 4 η και 6 η θέση αντίστοιχα (με τη Γερμανία και την Ισπανία να κατέχουν την 1 η και 2η) στη παγκόσμια κατάταξη το 2006 όσο αφορά εγκατεστημένη ισχύ αιολικών πάρκων. Χώρες όπως η Γερμανία κατάφεραν να χρησιμοποιήσουν με τέτοιο τρόπο τις εναλλακτικές μορφές ενέργειας ώστε εκτός από τα πρωτεύοντα αποτελέσματα να αποκτήσουν οφέλη σε επίπεδο τεχνογνωσίας και κατασκευαστικής δραστηριότητας. Ο εξοπλισμός και οι κατασκευές στον τομέα των ανανεώσιμων πηγών ενέργειας αποτελούν μεγάλο κομμάτι της βιομηχανικής παραγωγής της Γερμανίας, μαζί με τη βιομηχανική παραγωγή σε αυτοκίνητα και μηχανικά εργαλεία.

Ο μεγαλύτερος κατασκευαστής φωτοβολταϊκών κύψελων στον κόσμο που χρησιμοποιούνται στους ηλιακούς συλλέκτες για την παραγωγή ηλεκτρικής ενέργειας από φωτοβολταϊκά συστήματα βρίσκεται στην Γερμανία σε μια χώρα που δεν φημίζεται για την ηλιοφάνεια της. Παρόλα αυτά είναι η πρώτη στην παραγωγή ενέργειας από ανανεώσιμες πηγές και είναι η τρίτη μεγαλύτερη παραγωγός ηλιακών συλλεκτών μετά την Κινά και την Ιαπωνία. Σε μια άλλη περιοχή της Ευρώπης στην Σκωτία οι σημαντικότερες οικονομικές δραστηριότητες τα τελευταία χρόνια προέρχονται από τις ανανεώσιμες πηγές ενέργειας. Εκεί έχει πραγματοποιηθεί ένα σπουδαίο επίτευγμα με 1,5 εκατομμύριο νοικοκυριά να έχουν ρεύμα από ανανεώσιμες πηγές. Το 2007 στην γιορτή της Πράσινης Ενέργειας ανακοίνωσαν ότι ήταν η ημέρα κατά την οποία οι ανανεώσιμες πηγές ενέργειας ξεπέρασαν σε ικανότητα παραγωγής την πυρηνική ενέργεια. Ακόμη και σε αυτήν την περίοδο της οικονομικής κρίσης η Σκωτία διαθέτει ανεβασμένους οικονομικούς δείκτες πράγμα που αποδεικνύει την σημαντική συμβολή των ανανεώσιμων πηγών στην οικονομία της χώρας.

Ανάλογα οικονομικά οφέλη απολαμβάνει και η Δανία όπου περισσότεροι από 15.000 άνθρωποι ζουν από την αιολική ενέργεια, σχεδιάζοντας και κατασκευάζοντας ανεμογεννήτριες η τμήματα εξοπλισμού, ή προσφέροντας συμβουλευτικές υπηρεσίες καθώς και υπηρεσίες κατασκευών έργων. Σήμερα η απασχόληση ανθρώπινου δυναμικού στη Δανέζικη βιομηχανία αιολικής ενέργειας είναι μεγαλύτερη από ότι πχ η αντίστοιχη απασχόληση στην ιχθυοβιομηχανία. Η παραγωγή ανεμογεννητριών στη χώρα αυτή συνδυάζεται με την πρόσφορα 5.000 επιπλέον θέσεων εργασίας σε άλλες χώρες όπου ανεγείρονται η κατασκευάζονται μέρη του εξοπλισμού των ανεμογεννητριών όπως οι γεννήτριες και τα κιβώτια ταχυτήτων.

Αναλυτικά, τα κυριότερα είδη των Α.Π.Ε. είναι τα ακόλουθα:

- A) Αιολική ενέργεια.
- B) Ηλιακή ενέργεια.
- Γ) Υδροηλεκτρική ενέργεια.
- Δ) Βιομάζα.
- E) Γεωθερμική ενέργεια.

1.3 Αιολική Ενέργεια - Ανεμογεννήτριες

Αιολική ενέργεια γενικά ονομάζεται αυτή η ενέργεια που παράγεται από την εκμετάλλευση των πνεόντων ανέμων. Η ενέργεια αυτή χαρακτηρίζεται ως «ήπια μορφή ενέργειας» και περιλαμβάνεται στις «καθαρές» πηγές ενέργειας όπως συνηθίζεται να λέγονται αυτές οι πηγές ενέργειας που δεν εκπέμπουν ή που δεν προκαλούν ρύπους. Η αρχαιότερη μορφή εκμετάλλευσης της αιολικής ενέργειας ήταν τα πανιά των πρώτων ιστιοφόρων πλοίων και πολύ αργότερα στη ξηρά οι ανεμόμυλοι. Αιολική ονομάζεται καθώς στην ελληνική μυθολογία ο θεός του ανέμου ήταν ο Αίολος.

Η αιολική ενέργεια αποτελεί σήμερα μια καλή λύση στο πρόβλημα της ηλεκτροπαραγωγής. Ο άνεμός ως θεωρητικό καύσιμο βρίσκεται σε αφθονία, αποκεντρωμένο και δωρεάν. Επίσης δεν εκλύονται αέρια θερμοκηπίου και άλλοι ρύποι, και υπάρχουν μικρές επιπτώσεις στο περιβάλλον σε σχέση με τους σταθμούς ηλεκτροπαραγωγής από συμβατικά καύσιμα. Επιπροσθέτως, τα οικονομικά οφέλη μιας περιοχής από την ανάπτυξη της αιολικής ενέργειας είναι αξιοσημείωτα.

Σε περιοχές όπου οι άνεμοι που πνέουν έχουν σχετικά χαμηλές ταχύτητες,

συνιστάται η παράλληλη εγκατάσταση φωτοβολταϊκών πάνελ έτσι ώστε η παραγωγή ενέργειας να υποστηρίζεται από δύο πηγές: τον άνεμο και τον ήλιο. Έτσι με τον τρόπο αυτό το σύστημα γίνεται πιο αξιόπιστο.

Το ρεύμα που παράγεται από μια ανεμογεννήτρια (καθώς και από τα φωτοβολταϊκά εφόσον υπάρχουν) μεταφέρεται στις μπαταρίες μέσω ενός Συστήματος Διαχείρισης Ενέργειας (EMU). Στη συνέχεια το σύστημα αυτό (EMU) μετατρέπει το συνεχές ρεύμα σε εναλλασσόμενο 220V και 50Hz για τη λειτουργία των οικιακών συσκευών. Εάν η μονάδα είναι συνδεδεμένη με το δίκτυο, η πλεονάζουσα παραγόμενη ενέργεια θα αποθηκεύεται εκεί. Με τον τρόπο αυτό μπορεί να υπάρχουν οικονομικά οφέλη από την πώληση της ενέργειας στον πάροχο της ηλεκτρικής ενέργειας (πχ. ΔΕΗ).

Τα αιολικά πάρκα (Α/Π) αποτελούνται από σειρές ανεμογεννητριών (Α/Γ) που μετατρέπουν την αιολική ενέργεια σε ηλεκτρική.

- Με τον τρόπο αυτόν γίνεται η εκμετάλλευση του αιολικού δυναμικού της περιοχής που αποτελεί μια ανεξάντλητη φυσική πηγή ενέργειας. Η λειτουργία των Α/Γ δεν απαιτεί πρώτες ύλες, εκτός από την αιολική ενέργεια, και δεν εκπέμπει καμία μορφή ρύπου ή αποβλήτων που μπορεί να προκαλέσει μόλυνση του περιβάλλοντος.
- Ακόμη, η παραγόμενη ενέργεια μεταφέρεται απευθείας στο δίκτυο του παρόχου προς άμεση κατανάλωση με αποτέλεσμα να μην απαιτεί κανενός είδους μετατροπή πρώτης ύλης ή προϊόντος.

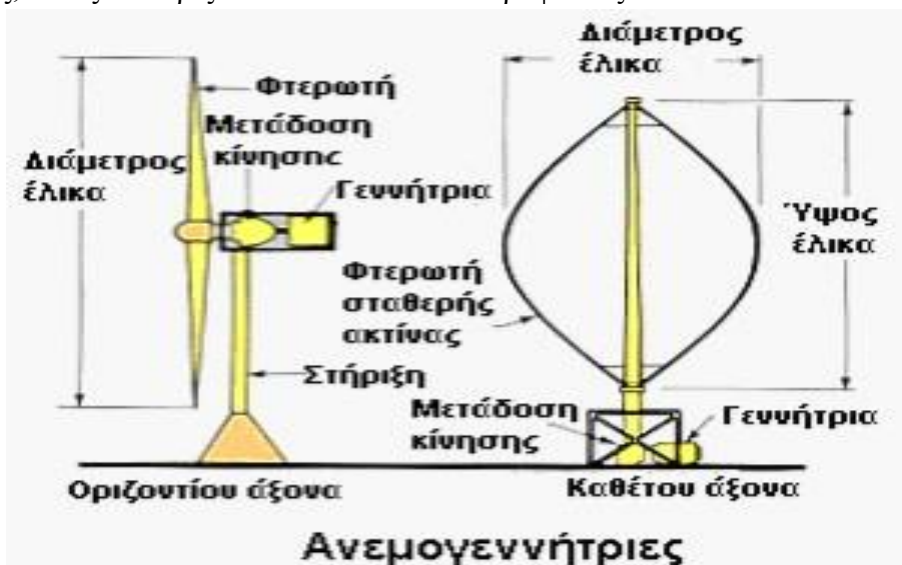
Οι ανεμογεννήτριες χρησιμοποιούν τις δυνάμεις που αναπτύσσονται στις αεροτομές τους ώστε να πετύχουν την παραγωγή ισχύος από τον άνεμο. Όμως υπάρχουν σημαντικές διαφορές στην αρχή λειτουργίας ανάμεσα στους δύο τύπους ανεμογεννητριών, αυτές του οριζοντίου και του κατακόρυφου άξονα.

Στις ανεμογεννήτριες οριζοντίου άξονα, ο άξονας περιστροφής της φτερωτής βρίσκεται συνεχώς ευθυγραμμισμένος με την κατεύθυνση του ανέμου. Για τη δεδομένη ταχύτητα ανέμου και τη δεδομένη ταχύτητα περιστροφής, η γωνία πρόσπτωσης σε δεδομένη θέση πτερυγίου, παραμένει σταθερή σε όλο τον κύκλο περιστροφής.

Στις ανεμογεννήτριες κατακόρυφου άξονα υπό τις ίδιες συνθήκες η γωνία πρόσπτωσης σε δεδομένο σημείο του πτερυγίου συνεχώς μεταβάλλεται καθ' όλη τη διάρκεια του κύκλου περιστροφής.

Τύποι Ανεμογεννητριών

Οι ανεμογεννήτριες, όπως αναφέρθηκε παραπάνω, διακρίνονται σε δύο βασικές κατηγορίες, αυτές του οριζοντίου και του κατακόρυφου άξονα.



Ανεμογεννήτριες με Οριζόντιο Άξονα

Στον συγκεκριμένο τύπο μηχανής ο άξονας για να μπορεί να περιστρέφεται, πρέπει να βρίσκεται παράλληλα προς τον άνεμο. Η μηχανή αυτή αποτελείται από:

- Τον δρομέα

Που είναι το στρεφόμενο μέρος της μηχανής, το άκρο του οποίου είναι τύπου έλικας και μπορεί να φέρει ένα (μονόπτερος), δύο ή τρία πτερύγια. Η περιστροφή των πτερυγίων του δρομέα οριζοντίου άξονα είναι επακόλουθο της συνδυασμένης δύναμης της άνωσης και της πίεσης που ασκείται, όταν οι μάζες του αέρα προσπίπτουν σε αυτά. Η μέγιστη αξιοποίηση αυτής της δύναμης απαιτεί κατάλληλους σχεδιασμούς στη μορφή των πτερυγίων, στη στρέψη τους ως προς τον άξονα στήριξης τους (κλίση) και στην ελικοειδή διάταξη τους (βήμα). Τα πτερύγια αυτά συνήθως κατασκευάζονται από ενισχυμένο πολυεστέρα.

- Το σύστημα μετάδοσης της κίνησης

Που αποτελείται από τον κύριο άξονα, τα έδρανα του και το κιβώτιο πολλαπλασιασμού στροφών, το οποίο προσαρμόζει την ταχύτητα περιστροφής του δρομέα στη σύγχρονη ταχύτητα περιστροφής (ταχύτητα με συγκεκριμένο αριθμό στροφών) της ανεμογεννήτριας. Με το σύστημα αυτό της μετάδοσης μεταφέρεται η κίνηση από το δρομέα (χαμηλές στροφές) στην ηλεκτρογεννήτρια (υψηλές στροφές).

- Την ηλεκτρογεννήτρια

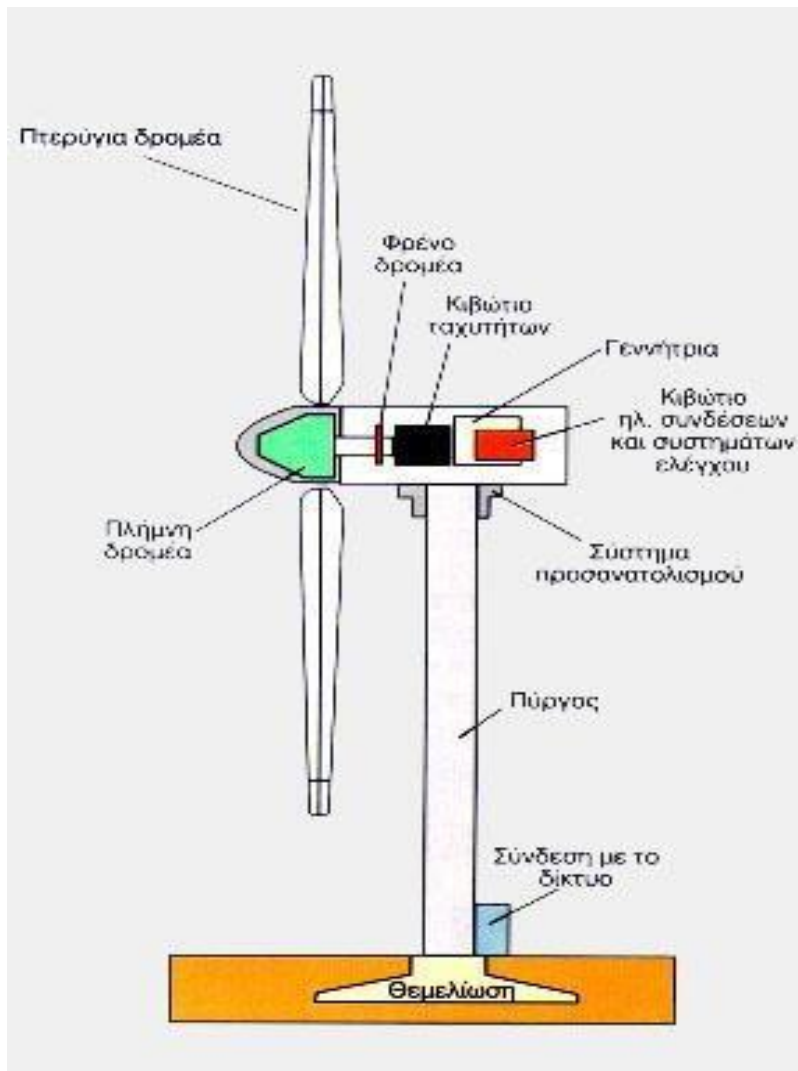
Που είναι σύγχρονος εναλλακτήρας, δηλαδή μηχανή εναλλασσομένου ρεύματος (AC) με τέσσερις ή έξι πόλους. Συνδέεται με την έξοδο του κιβωτίου πολλαπλασιασμού των στροφών (κιβώτιο ταχυτήτων) μέσω ελαστικού ή υβριδικού συνδέσμου. Η ηλεκτρογεννήτρια μπορεί να είναι και μηχανή συνεχούς ρεύματος (DC). Μικρής ισχύος ανεμογεννήτριες παράγουν συνεχή τάση τροφοδοσίας και χρησιμοποιούνται για ηλεκτροδότηση σκαφών και μικρών κατοικιών. Στις μεγάλες Α/Γ, που η παραγόμενη από αυτές τάση πρόκειται να εισέλθει στο ηλεκτρικό δίκτυο, η ηλεκτρογεννήτρια είναι μηχανή εναλλασσομένου ρεύματος (AC).

- Το δισκόφρενο

Τοποθετείται στον κύριο άξονα και αποτελεί το σύστημα πέδησης της Α/Γ.

- Το σύστημα προσανατολισμού (για μικρές Α/Γ).

Που είναι το σύστημα που αναγκάζει συνεχώς τον άξονα περιστροφής του δρομέα να βρίσκεται παράλληλα με τη διεύθυνση του ανέμου. Το σύστημα προσανατολισμού βρίσκεται τοποθετημένο μεταξύ της ατράκτου και του πύργου στερέωσης.



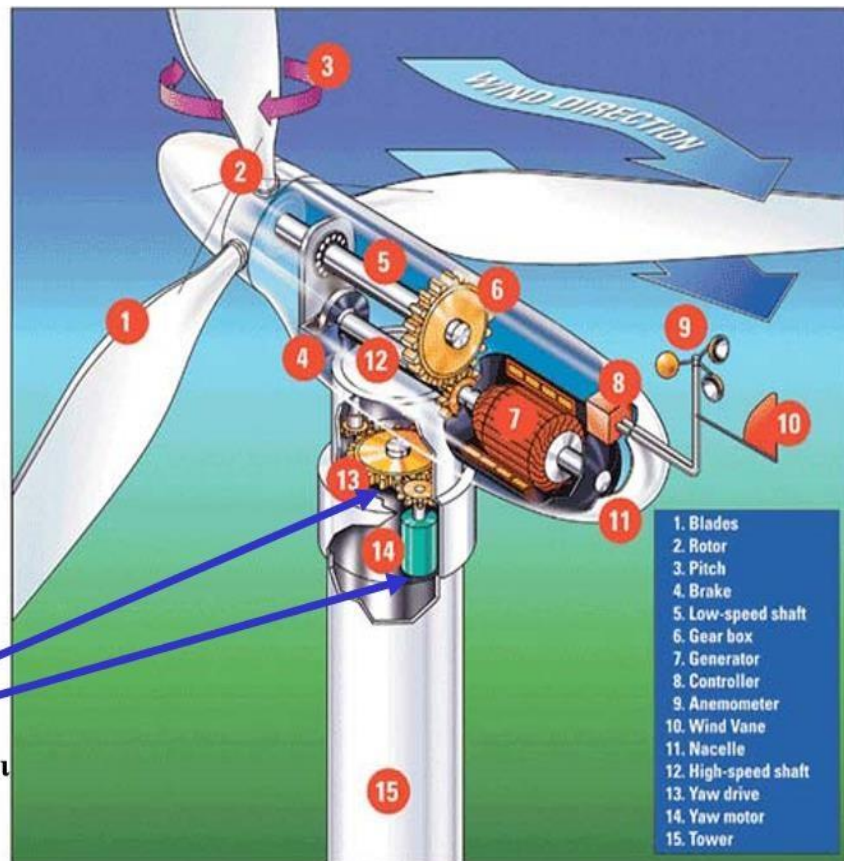
- Τον πύργο

Που μέσα σε αυτόν στερεώνεται όλη η ηλεκτρομηχανολογική εγκατάσταση του. Ο πύργος είναι συνήθως μεταλλικός, σωληνωτός ή δικτυωτός και σπάνια από οπλισμένο σκυρόδεμα (μπετόν), ενώ το ύψος του είναι τέτοιο ώστε ο αέρας που προσπίπτει στα πτερύγια της ανεμογεννήτριας να έχει ομαλή ροή και όχι τυρβώδη. Έτσι μειώνουμε τον θόρυβο στις ελάχιστες τιμές.

- Τον ηλεκτρικό πίνακα και τον πίνακα ελέγχου

Που είναι τοποθετημένοι στη βάση του πύργου. Ο πίνακας ελέγχου ρυθμίζει όλες τις λειτουργίες της ανεμογεννήτριας.

**Περιστρέφουν την
ανεμογεννήτρια για να είναι
απέναντι στον άνεμο**



Ανεμογεννήτριες Κατακόρυφου Άξονα

Αυτός ο τύπος φέρει πτερύγια που στηρίζονται και στρέφονται σε κατακόρυφο σταθερό άξονα. Τα πλεονεκτήματα του είναι ότι δεν χρειάζεται μηχανισμό ή κάποιο σύστημα για να στραφεί προς το μέτωπο του ανέμου και έχει απλούστερη μηχανική κατασκευή. Τα μειονεκτήματα αυτού του τύπου είναι ότι δεν μπορεί να περιστρέφεται μόνος του (αντίθετα με ότι συμβαίνει με τον κινητήρα οριζοντίου άξονα) και για να αρχίσει να γυρίζει πρέπει να υποστηρίζεται από κατάλληλο ηλεκτρικό κινητήρα. Αυτός ο τύπος έχει να επιδείξει μηχανές περισσότερο ερευνητικού ενδιαφέροντος παρά εμπορικού ανταγωνισμού.

Και οι δύο προαναφερθέντες τύποι ανεμογεννητριών εκτός από τον πύργο, το δρομέα, τα πτερύγια, το σύστημα μετάδοσης κίνησης, την ηλεκτρογεννήτρια και τον πίνακα ελέγχου, διαθέτουν και τις ακόλουθες μονάδες:

Τον ρυθμιστή τάσης, με τον οποίο επιτυγχάνεται η σταθεροποίηση σε συγκεκριμένα όρια της παραγόμενης τάσης.

Τους συσσωρευτές (μπαταρίες) για την αποθήκευση της παραγόμενης ηλεκτρικής ενέργειας στην περίπτωση που οι γεννήτριες υποστηρίζουν αυτόνομα τα φορτία και δεν είναι συνδεδεμένες με το δίκτυο.

Τον μετατροπέα DC-AC για Α/Γ που παράγουν συνεχή τάση. Είναι ηλεκτρονική διάταξη που μετατρέπει τη συνεχή τάση που παράγει η Α/Γ σε εναλλασσόμενη. Η εναλλασσόμενη τάση στη συνέχεια οδηγείται σε μετασχηματιστή ανύψωσης τάσης για να ανακτήσει εκείνη την τιμή που θα της επιτρέψει να συνδεθεί με το δίκτυο (πχ. ΔΕΗ).

Τέλος η παραγόμενη από την Α/Γ ηλεκτρική ενέργεια μεταφέρεται με καλώδια (γραμμή μεταφοράς). Τον μετατροπέα AC-DC για Α/Γ που παράγουν εναλλασσόμενη τάση και η παραγόμενη ηλεκτρική ενέργεια πρόκειται να αποταμιευθεί σε συσσωρευτές.



Πλεονεκτήματα και μειονεκτήματα των τύπων των Α/Γ

Ανεμογεννήτριες κάθετου άξονα

Πλεονεκτήματα

- Δεν χρειάζονται σύστημα περιστροφής (yaw)
- Συνδέονται άμεσα με τη γεννήτρια

Μειονεκτήματα

- Παρουσιάζουν αρκετές ταλαντώσεις και καταπονούν την μηχανή
- Παρουσιάζουν μη σταθερή ισχύ εξόδου λόγω της μεταβλητής ροπής
- Αποδίδουν λιγότερο σε σχέση με το κόστος τους (less cost-effective)

Ανεμογεννήτριες οριζόντιου άξονα

Πλεονεκτήματα

Μηχανές με λίγα πτερύγια:

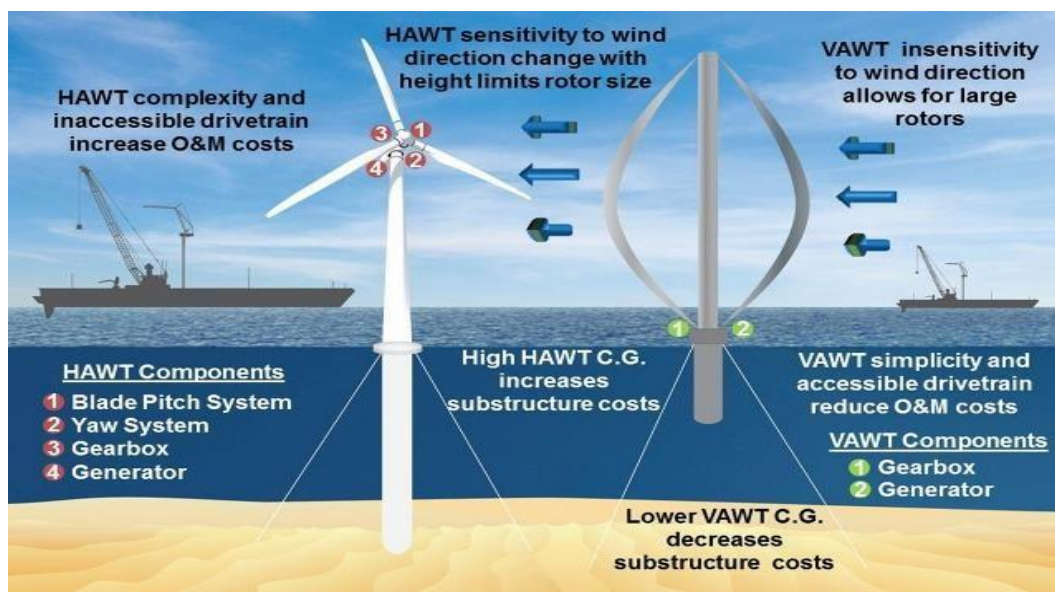
- Παρουσιάζουν μικρότερη αδράνεια, άρα πιο γρήγορες
- Παρουσιάζουν υψηλή συχνότητα, άρα συνίσταται για παραγωγή ισχύος

Μηχανές με πολλά πτερύγια:

- Παρουσιάζουν μεγαλύτερη αδράνεια, άρα πιο αργές
- Παρουσιάζουν χαμηλή συχνότητα, άρα συνίσταται για φόρτιση μπαταριών και άντληση νερού

Μειονέκτημα

- Χρειάζονται σύστημα ευθυγράμμισης με τον αέρα (yaw)



1.4 Είδη αιολικών Πάρκων

Γενικά ως αιολικό πάρκο ονομάζεται μια ομάδα ανεμογεννητριών εγκατεστημένες στην ίδια τοποθεσία. Κάθε ανεμογεννήτρια είναι συνδεδεμένη σε ένα εσωτερικό δίκτυο χαμηλής ή μέσης τάσης, το οποίο συνδέεται με το διασυνδεδεμένο ηλεκτρικό δίκτυο μέσω ενός μετασχηματιστή ανύψωσης της τάσης. Υπάρχουν τρία βασικά είδη αιολικών πάρκων τα χερσαία (onshore), τα πάρκα που βρίσκονται κοντά στην ακτή (near shore) και τα παράκτια (offshore).

Χερσαία Αιολικά Πάρκα (onshore)

Χερσαία αιολικά πάρκα, ονομάζονται αυτά που κατασκευάζονται στις κορυφογραμμές περιοχών με μεγάλο σχετικά υψόμετρο τουλάχιστον τρία χιλιόμετρα προς το εσωτερικό από την πλησιέστερη ακτογραμμή. Αυτό συμβαίνει για την εκμετάλλευση της λεγόμενης τοπογραφικής επιτάχυνσης, την επιτάχυνση δηλαδή του ανέμου καθώς διασχίζει μια κορυφογραμμή. Η αύξηση της ταχύτητας του ανέμου οδηγεί και σε αύξηση της παραγόμενης ενέργειας.

Ιδιαίτερη σημασία δίνεται στην ακριβή τοποθέτηση των ανεμογεννητριών, η οποία γίνεται μετά από αναλυτική παρακολούθηση των τοπικών ανέμων για ένα μεγάλο χρονικό διάστημα πριν την εγκατάσταση. Τέλος, αξίζει να αναφερθεί ότι η περιοχή στην οποία εγκαθίσταται το αιολικό πάρκο, αλλοιώνεται μόνο οπτικά και παραμένει αξιοποιήσιμη για γεωργία ή κτηνοτροφία.

Αιολικά Πάρκα κοντά στην ακτή

Είναι τα πάρκα που βρίσκονται στην ξηρά εντός της ζώνης των τριών χιλιομέτρων από την ακτογραμμή ή στην θάλασσα εντός της ζώνης των δέκα χιλιομέτρων από την ακτογραμμή. Αυτές οι τοποθεσίες είναι αποδοτικές για εγκατάσταση λόγω του ανέμου που δημιουργείται από την θερμοκρασιακή διαφορά μεταξύ θάλασσας και ξηράς καθημερινά.

Παράκτια Αιολικά Πάρκα (offshore)

Είναι εγκατεστημένα σε θαλάσσιες περιοχές πέραν των δέκα χιλιομέτρων από την ακτή. Ακριβώς επειδή η επιφάνεια του νερού είναι ομαλότερη αυτής του εδάφους, η ταχύτητα του ανέμου είναι υψηλότερη από την ξηρά, έτσι ο συντελεστής χρησιμοποίησης ή συντελεστής εκμετάλλευσης (capacity factor) είναι υψηλότερος των άλλων δυο τύπων αιολικών πάρκων.

Γενικά έχουν μεγαλύτερο κόστος εγκατάστασης και συντήρησης, οι πύργοι είναι ψηλότεροι των χερσαίων.

Η μεταφορά της ενέργειας γίνεται με υποθαλάσσιο καλώδιο, σε περιπτώσεις μεγάλων αποστάσεων από την ακτή χρησιμοποιείται μεταφορά με συνεχές ρεύμα υψηλής τάσης (HVDC) για ελαχιστοποίηση των απωλειών κατά την μεταφορά.



Πλεονεκτήματα και μειονεκτήματα των τύπων των Α/Π

ΑΙΟΛΙΚΑ ΠΑΡΚΑ ΣΤΗΝ ΞΗΡΑ

Αποτελούν την πλειοψηφία των αιολικών πάρκων.

Πλεονεκτήματα:

- Χαμηλότερο κόστος παραγωγής από τα παράκτια αιολικά πάρκα
- Εύκολη πρόσβαση για συντήρηση
- Εύκολη σύνδεση με το δίκτυο

Ανησυχίες-Περιορισμοί:

- Περιορισμοί στο ύψος για ανεμογεννήτριες σε λόφους
- Αστάθεια συνθηκών ανέμου
- Ανησυχίες για θόρυβο και οπτική ρύπανση

ΠΑΡΑΚΤΙΑ ΑΙΟΛΙΚΑ ΠΑΡΚΑ

Κατασκευάζονται λόγω ανάγκης όταν δεν υπάρχει αρκετός διαθέσιμος χώρος. Πλεονεκτήματα:

- Πιο σταθεροί και δυνατοί άνεμοι από τη ξηρά
- Μικρότερη οπτική ενόχληση
- Δεν υπάρχουν περιορισμοί στο ύψος

Ανησυχίες-Περιορισμοί:

- Ψηλότερα κόστη κατασκευής που εξαρτώνται από το βάθος (τα περισσότερα παράκτια πάρκα είναι σε περιοχές που έχουν μέχρι 20 μέτρα βάθος).

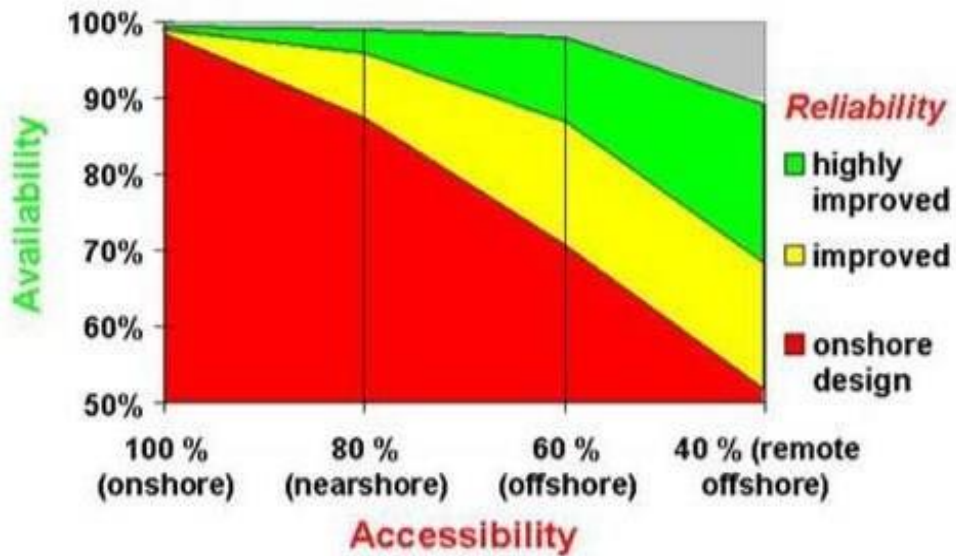
1.5 Επίδραση της θέσης του Α/Π στην συντήρηση

Η διαδικασία συντήρησης τόσο των υπεράκτιων ανεμογεννητριών όσο και των χερσαίων ανεμογεννητριών απαιτεί τεχνογνωσία παρόμοια λόγω του ότι χρησιμοποιούν παρόμοιες συνιστώσες. Ωστόσο, οι συνιστώσες είναι συνήθως μεγαλύτερου μεγέθους στην περίπτωση των υπεράκτιων ανεμογεννητριών. Το παρακάτω σχήμα επιδεικνύει το πόσο σημαντική είναι η ύπαρξη αξιόπιστων ανεμογεννητριών, ιδίως για τις απομακρυσμένες υπεράκτιες τοποθεσίες, που μερικές φορές απέχουν 14-20 χλμ. από την ακτή, όπως στην περίπτωση του αιολικού πάρκου Horns Rev, το οποίο είναι εγκατεστημένο στη Δανία.

Οι ανεμογεννήτριες σχεδιάζονται έτσι ώστε να απαιτούνται περιοδικοί έλεγχοι μία έως τρεις φορές κατ' έτος.

Συγκεκριμένα παρατηρούμε: Η διαθεσιμότητα και η αξιοπιστία των Α/Γ χερσαίας σχεδίασης (φαίνεται στο διάγραμμα με κόκκινο χρώμα) μειώνεται καθώς απομακρυνόμαστε από τη στεριά και πέφτει στο 50 % όταν εγκαθίστανται σε πολύ απομακρυσμένα από την ακτή αιολικά πάρκα, Αντίθετα, οι βελτιωμένης τεχνολογίας

A/Γ (φαίνονται με κίτρινο χρώμα) και οι ακόμη περισσότερο βελτιωμένες τεχνολογικός A/Γ (φαίνεται στο διάγραμμα με πράσινο χρώμα) είναι πιο αξιόπιστες και έχουν αυξημένα ποσοστά λειτουργικής διαθεσιμότητας και επομένως το υπεράκτιο αιολικό πάρκο αν και έχει μεγαλύτερο κόστος από ένα χερσαίο, και εφόσον λειτουργεί συνεχώς θα αντισταθμίζει το αρχικό κεφαλαιακό κόστος από τα αυξημένα έσοδα λόγω της μεγαλύτερης παραγωγής ηλεκτρικής ενέργειας και το μικρότερο κόστος συντήρησης λόγω των αξιόπιστων A/Γ όπως αναλύσαμε παραπάνω.



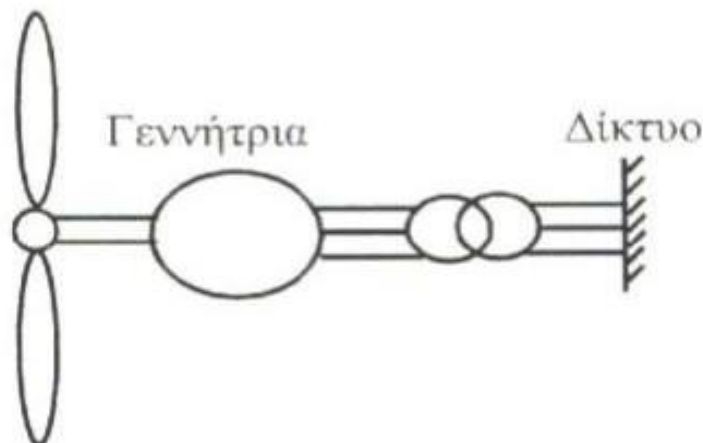
ΚΕΦΑΛΑΙΟ 2

2.1 Μέθοδοι λειτουργίας Ανεμογεννητριών

Υπάρχουν δύο βασικές μέθοδοι λειτουργίας των συστημάτων μετατροπής της αιολικής ενέργειας σε ηλεκτρική. Η μέθοδος λειτουργίας σταθερής ταχύτητας (fixed speed) και η μέθοδος λειτουργίας μεταβλητής ταχύτητας (variable speed).

Σταθερής ταχύτητας ανεμογεννήτριες

Λειτουργία σταθερής ταχύτητας σημαίνει ότι ο δρομέας της ανεμογεννήτριας στρέφεται με σταθερό αριθμό στροφών ανεξάρτητα της ταχύτητας του ανέμου. Ο τρόπος σύνδεσης της γεννήτριας με το δίκτυο, είναι ο ίδιος με τον τρόπο σύνδεσης γεννητριών που τροφοδοτούνται από συμβατικές πηγές ενέργειας. Δηλαδή η σύνδεση γίνεται απευθείας, χρησιμοποιώντας ένα μετασχηματιστή προσαρμογής του επιπέδου τάσης της γεννήτριας, σε αυτό του συστήματος μεταφοράς ηλεκτρικής ενέργειας.



Αυτός ο τρόπος σύνδεσης, “επιβάλλει” στην ανεμογεννήτρια την γωνιακή ταχύτητα περιστροφής της. Η γεννήτρια που χρησιμοποιείται μπορεί να είναι είτε σύγχρονη είτε ασύγχρονη. Ειδικότερα δε, όταν χρησιμοποιούνται σύγχρονες μηχανές ως γεννήτριες, ο αριθμός στροφών παραμένει σταθερός, ενώ όταν χρησιμοποιούνται ασύγχρονες μηχανές το εύρος μεταβολών των στροφών εξαρτάται από το φορτίο και είναι περιορισμένο.

Τα συστήματα σταθερών στροφών – σταθερής συχνότητας είναι συστήματα που βασίζονται στην υλοποίηση συστημάτων ελέγχου μεθόδου “stall” (απώλεια αεροδυναμικής στήριξης, εξαρτάται από τα κατασκευαστικά χαρακτηριστικά των πτερυγίων), είτε συστημάτων ελέγχου μεθόδου “pitch” (έλεγχος μεταβολής της κλίσης των πτερυγίων).

Οι συμβατικές ανεμογεννήτριες σταθερών στροφών διαθέτουν κυρίως γεννήτριες επαγωγής τύπου βραχυκυκλωμένου κλωβού. Ο λόγος που προτιμάται η ασύγχρονη γεννήτρια είναι γιατί είναι κατασκευαστικά απλούστερη κάτι που μειώνει το κόστος και αυξάνει την αξιοπιστία της συγκρινόμενη με τη σύγχρονη γεννήτρια. Επιπλέον η γωνιακή της ταχύτητα μπορεί να μεταβάλλεται σε ένα εύρος λίγο πάνω από τη σύγχρονη ταχύτητα. Αυτή η δυνατότητα έχει ως αποτέλεσμα να εξομαλύνονται οι

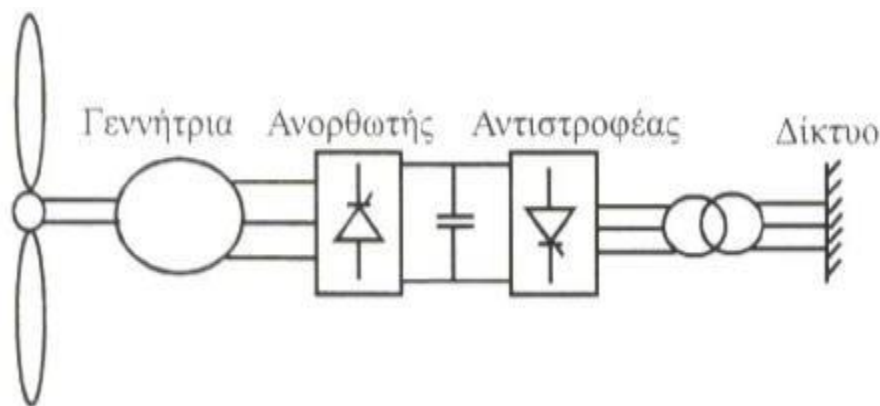
διακυμάνσεις της ισχύος στην έξοδο της γεννήτριας καθώς και η καταπόνηση του μηχανικού συστήματος μεταφοράς. Το μεγάλο μειονέκτημα που παρουσιάζει είναι ότι, σε αντίθεση με την σύγχρονη γεννήτρια, απορροφά άεργο ισχύ. Για την τροφοδοσία της ασύγχρονης γεννήτριας με άεργο ισχύ, συνδέονται στους ακροδέκτες των τυλιγμάτων της κατάλληλοι πυκνωτές.

Το σύστημα σταθερών στροφών παρουσιάζει το πλεονέκτημα της εξαιρετικής απλότητας και αξιοπιστίας και των μηδενικών αναγκών συντήρησης, γεγονός που συνέβαλε στην καθιέρωσή του, σε μια εποχή όπου η αξιοπιστία ήταν το βασικότερο από τα προς επίλυση προβλήματα των ανεμογεννητριών. Ταυτόχρονα, όμως, το σχήμα αυτό χαρακτηρίζεται από μια σειρά από καθοριστικά μειονεκτήματα, τα οποία σχετίζονται αφ' ενός με την σταθερότητα των στροφών και αφ' ετέρου με τα ηλεκτρικά χαρακτηριστικά της μηχανής επαγωγής. Εάν η μεταβαλλόμενη αεροδυναμική ροπή περιέχει αρμονικές συνιστώσες, που βρίσκονται κοντά στις συχνότητες συντονισμού του μηχανικού συστήματος μετάδοσης της ισχύος, θα εμφανιστούν έντονες ταλαντώσεις σ' αυτό αλλά και στην ισχύ εξόδου της γεννήτριας.

Συνεπώς έχουμε αυξημένη μεταβλητότητα ροπών και της ισχύος εξόδου, ταλαντώσεις του μηχανικού συστήματος και τέλος λειτουργία του δρομέα σε υποβέλτιστο αεροδυναμικό συντελεστή ισχύος.

Ανεμογεννήτριες μεταβλητής ταχύτητας

Στην λειτουργία μεταβλητής ταχύτητας, η ταχύτητα του δρομέα της ανεμογεννήτριας μεταβάλλεται κατά ελεγχόμενο τρόπο, ανάλογα με την ταχύτητα του ανέμου. Για την σύνδεση της ανεμογεννήτριας με το δίκτυο σταθερής συχνότητας χρησιμοποιείται μετατροπέας συχνότητας. Με τον τρόπο αυτό η ταχύτητα περιστροφής αποδεσμεύεται από τη σταθερή συχνότητα του δικτύου και είναι δυνατή η μεταβολή της. Στο σχήμα 2.1 παρουσιάζεται το διάγραμμα ενός συστήματος μεταβλητής ταχύτητας.



Σχ. 2.1 . Σύστημα μεταβλητής ταχύτητας.

Όπως φαίνεται και στο σχήμα 2.1, στην έξοδο της γεννήτριας συνδέεται ένας τριφασικός ανορθωτής ελεγχόμενος ή μη, που μετατρέπει τα εναλλασσόμενα ηλεκτρικά μεγέθη σε συνεχή. Η σύνδεση στο δίκτυο γίνεται μέσω ενός αντιστροφέα, ο οποίος μετατρέπει τα συνεχή ηλεκτρικά μεγέθη σε εναλλασσόμενα, συχνότητας ίδιας με αυτήν του δικτύου. Οι μετατροπείς αυτοί μπορούν να αποτελούνται είτε από θυρίστωρ, είτε από ημιαγωγικά στοιχεία ελεγχόμενης έναυσης και σβέσης, όπως

θυρίστορ με πύλη σβέσης (GTO) ή τρανζίστορ μονωμένης πύλης (IGBT).

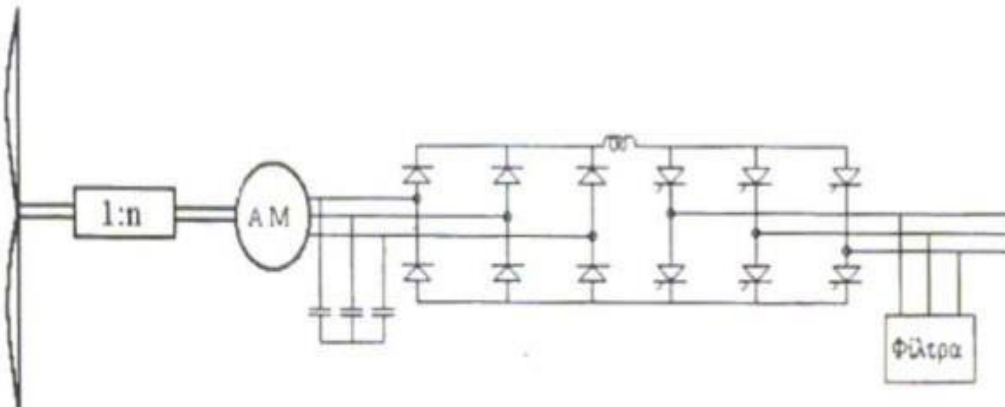
Το βασικό πλεονέκτημα της λειτουργίας μεταβλητής ταχύτητας είναι η βελτιστοποίηση της ενεργειακής απόδοσης της μηχανής, καθώς αυξάνεται το ποσοστό εκμετάλλευσης της κινητικής ενέργειας του ανέμου κυρίως κατά τις χαμηλές ταχύτητες ανέμου, σε σχέση με την λειτουργία σταθερής ταχύτητας. Ένα ακόμα πλεονέκτημα είναι η δυνατότητα ελέγχου της άεργου ισχύος ανάλογα με τον τύπο μετατροπέα που χρησιμοποιείται. Σημαντικό επίσης πλεονέκτημα από την λειτουργία μεταβλητής ταχύτητας είναι η εξομάλυνση της μεταβλητότητας των μηχανικών ροπών και απόσβεση των συντονισμών του μηχανικού συστήματος μετάδοσης της κίνησης, τα οποία σημαίνουν μείωση των μηχανικών καταπονήσεων και αύξηση της διάρκειας ζωής του συστήματος.

Τα μειονεκτήματα αυτού του συστήματος είναι καταρχήν η αυξημένη πολυπλοκότητα λόγω του μετατροπέα συχνότητας και η αντίστοιχη αύξηση του κόστους. Επίσης λόγω του ηλεκτρονικού μετατροπέα παρουσιάζεται αύξηση των ανώτερων αρμονικών που εισέρχονται στο δίκτυο, κάτι που κάνει αναγκαία την εγκατάσταση φίλτρων για τον περιορισμό τους.

Υπάρχουν διάφορα συστήματα εκ των οποίων στη συνέχεια θα εξεταστούν τα ακόλουθα τρία:

- Ασύγχρονη μηχανή βραχυκυκλωμένου δρομέα (κλωβό) με διασύνδεση ΕΡ/ΣΡ/ΕΡ στον στάτη.
- Ασύγχρονη μηχανή δακτυλιοφόρου δρομέα με διασύνδεση ΕΡ/ΣΡ/ΕΡ στον δρομέα.
- Σύγχρονη μηχανή με διασύνδεση ΕΡ/ΣΡ/ΕΡ στον στάτη.

Στο σχήμα 2.2 εικονίζεται η απλούστερη δυνατή διάταξη ανεμογεννήτριας μεταβλητών στροφών με χρήση ασύγχρονης γεννήτριας, η οποία αυτοδιεγείρεται μέσω συστοιχίας πυκνωτών. Οι χρησιμοποιούμενοι μετατροπείς είναι ένας μη ελεγχόμενος ανορθωτής διόδων στους ακροδέκτες της μηχανής και μια εξαπαλμική γέφυρα με θυρίστορ που λειτουργεί ως αντιστροφέας.



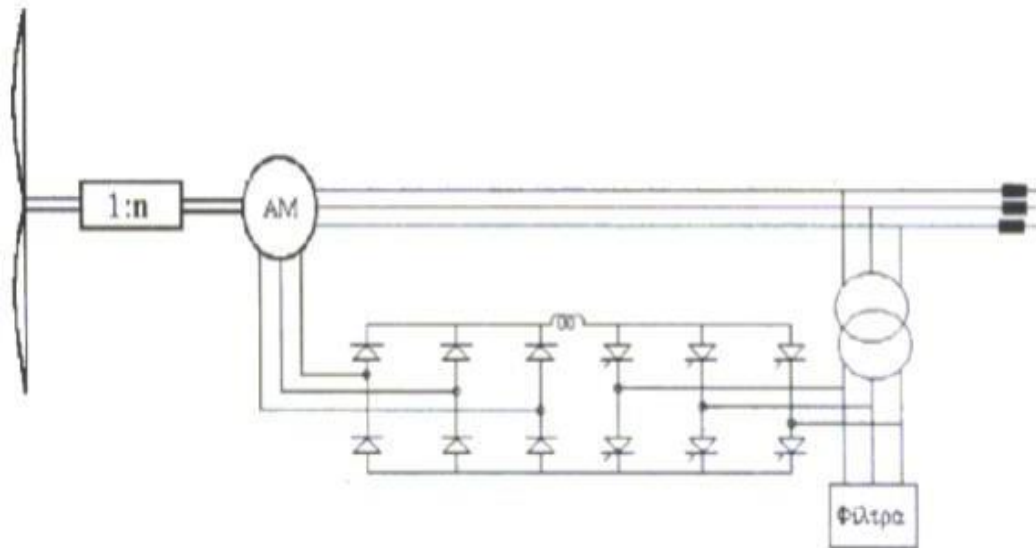
Σχ. 2.2. Ανεμογεννήτρια με Α.Μ. με βραχυκυκλωμένο δρομέα (κλωβό) με σύνδεση ΕΡ/ΣΡ/ΕΡ στο στάτη.

Ο ανορθωτής διόδων μετατρέπει τη μεταβαλλόμενου πλάτους και μεταβαλλόμενης συχνότητας τάση των ακροδεκτών της γεννήτριας σε συνεχή. Η συνεχής τάση από την πλευρά του αντιστροφέα ρυθμίζεται μέσω της γωνίας έναυσης των θυρίστορ. Η διαφορά μεταξύ των δύο τάσεων καθορίζει την τιμή του συνεχούς ρεύματος. Άρα, μεταβάλλοντας κατάλληλα την γωνία έναυσης των θυρίστορ, μπορούμε να

ρυθμίζουμε την ροή ισχύος από την γεννήτρια στο δίκτυο, έτσι ώστε να ελέγχεται η γωνιακή ταχύτητα του δρομέα κατά τον επιθυμητό τρόπο. Η διάταξη του σχήματος 2.2 χρησιμοποιείται για τον έλεγχο αεροκινητήρων ισχύος μέχρι 250 kW.

Ο περιορισμός της ισχύος σε αυτά τα συστήματα, για μεγάλες ταχύτητες του ανέμου, επιτυγχάνεται μέσω ελέγχου του βήματος των πτερυγίων. Οι πυκνωτές στους ακροδέκτες της ασύγχρονης γεννήτριας τροφοδοτούν την άεργο ισχύ που απαιτείται για την διέγερσή της. Κύρια πλεονεκτήματα της διάταξης είναι βέβαια το χαμηλό κόστος της ασύγχρονης γεννήτριας και η απλότητα και αξιοπιστία του ανορθωτή δίοδων. Όμως, η επιλογή ανορθωτή δίοδων δεν μας δίνει την δυνατότητα ελέγχου της τάσης στη διασύνδεση συνεχούς ρεύματος. Η τάση αυτή αυξάνεται καθώς αυξάνονται οι στροφές της γεννήτριας. Για τον λόγο αυτό έχουν προταθεί διάφοροι τρόποι περιορισμού της, με κατάλληλη διαμόρφωση της παλμοδότησης των ημιαγωγικών στοιχείων του αντιστροφέα. Από την πλευρά του δικτύου, απαιτούνται μεγάλα και δαπανηρά φίλτρα έτσι ώστε να ελαχιστοποιηθούν οι αρμονικές ρεύματος που δημιουργούνται από τον αντιστροφέα. Εκτός από το πρόβλημα των αρμονικών, ο αντιστροφέας απορροφά και άεργο ισχύ από το δίκτυο.

Σε ανεμογεννήτριες μεταβλητών στροφών έχει προταθεί και διερευνηθεί σε σημαντικό βαθμό η διάταξη ασύγχρονης μηχανής δακτυλιοφόρου δρομέα με σύστημα μετατροπών συνδεδεμένων στους ακροδέκτες του. Στην απλούστερη περίπτωση, η διάταξη των μετατροπών περιλαμβάνει μη ελεγχόμενο ανορθωτή στους ακροδέκτες του δρομέα και γέφυρα που λειτουργεί ως αντιστροφέας στην έξοδο, όπως δείχνεται στο σχήμα 2.3, μέσω των οποίων πραγματοποιείται η ανάκτηση της ισχύος ολισθήσεως και η επιστροφή της στο δίκτυο.



Σχ. 2.3 . Ανεμογεννήτρια με Α.Μ. και διάταξη ΕΡ/ΣΡ/ΕΡ στο δρομέα.

Στο σχήμα 2.3, ο αντιστροφέας αποτελείται από θυρίστορ. Η ηλεκτρική ροπή της γεννήτριας είναι ανάλογη του ρεύματος του δρομέα και κατά συνέπεια του συνεχούς ρεύματος. Άρα, μεταβάλλοντας κατάλληλα την γωνία εναύσεως των θυρίστορ του αντιστροφέα, μπορούμε να ρυθμίζουμε την ηλεκτρική ροπή, έτσι ώστε να μεταβάλλεται η γωνιακή ταχύτητα του δρομέα κατά τον επιθυμητό τρόπο. Αυτή η συνδεσμολογία προτιμάται για συστήματα μεγάλης ισχύος (της τάξεως των MW). Η ασύγχρονη μηχανή είναι δακτυλιοφόρου δρομέα, η οποία σε σχέση με την βραχυκυκλωμένου δρομέα είναι ακριβότερη και έχει μεγαλύτερες απαιτήσεις

συντήρησης.

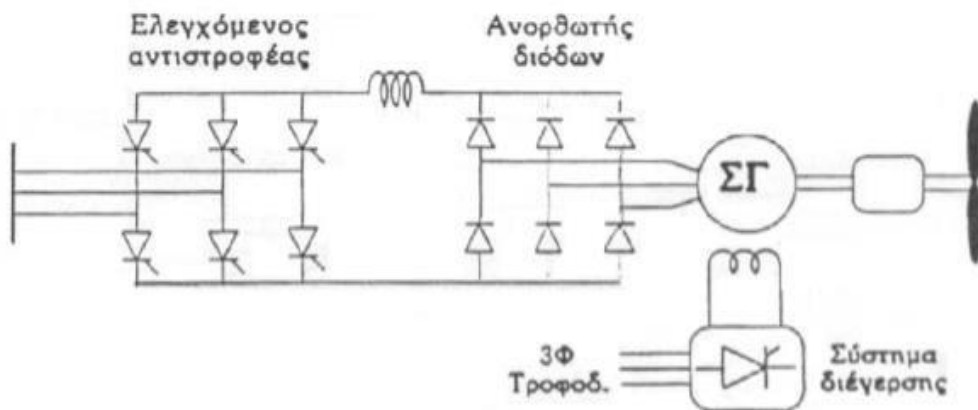
Από την άλλη πλευρά, επειδή οι ηλεκτρονικοί μετατροπείς είναι στον δρομέα, διαχειρίζονται μόνο ένα τμήμα της συνολικής ισχύος εξόδου, το οποίο καθορίζεται από το εύρος ολισθήσεων που θέλουμε να λειτουργεί η μηχανή. Αυτό το γεγονός οδηγεί σε μείωση της ονομαστικής ισχύος των μετατροπέων και άρα και του κόστους τους. Αυτό είναι και το βασικό πλεονέκτημα αυτής της διάταξης που σε συνδυασμό με την απλότητα και την αξιοπιστία των μετατροπέων την καθιστούν ιδιαίτερα ελκυστική για εφαρμογές ανεμογεννητριών.

Επιπλέον έχουμε μικρότερη καταπόνηση του δικτύου από αρμονικές. Παρόλα αυτά το πρόβλημα του μικρού συντελεστή ισχύος, λόγω του αντιστροφέα από θυρίστορ και η ύπαρξη αρμονικών συνεχίζουν να υφίστανται.

Επίσης σε αρκετά χαμηλή συχνότητα έχουμε ταλαντώσεις της ηλεκτρικής ροπής λόγω των παραμορφωμένων ρευμάτων του δρομέα. Το τελευταίο γεγονός πρέπει να ληφθεί σοβαρά υπόψη στον σχεδιασμό του μηχανικού συστήματος μεταφοράς της ισχύος, για την αποφυγή κάποιου πιθανού συντονισμού. Τέλος, είναι δυνατές και άλλες παραλλαγές της διάταξης οι οποίες μπορεί να περιλαμβάνουν ελεγχόμενο ανορθωτή με θυρίστορ αντί για τον ανορθωτή διόδων ή σύστημα διπλών μετατροπέων PWM. Η τελευταία υλοποίηση μάλιστα είναι και η καλύτερη καθώς απαλείφει και τα προβλήματα των αρμονικών, διατηρώντας το πλεονέκτημα του μειωμένου μεγέθους των μετατροπέων.

Η χρησιμοποίηση σύγχρονης μηχανής για γεννήτρια έχει το πλεονέκτημα ότι δεν χρειάζεται τους πυκνωτές οι οποίοι αποτελούν εξωτερική πηγή άεργου ισχύος. Όμως το κόστος της είναι μεγαλύτερο από το κόστος ασύγχρονης μηχανής.

Μια διαφορετική διαμόρφωση με χρήση σύγχρονης γεννήτριας είναι αυτή που εικονίζεται στο σχήμα 2.4 και στην οποία χρησιμοποιείται και ανορθωτής και αντιστροφέας με θυρίστορ.



Σχ. 2.4. Ανεμογεννήτρια με Σ.Μ. , ανορθωτή διόδων και αντιστροφή γέφυρας με θυρίστορ.

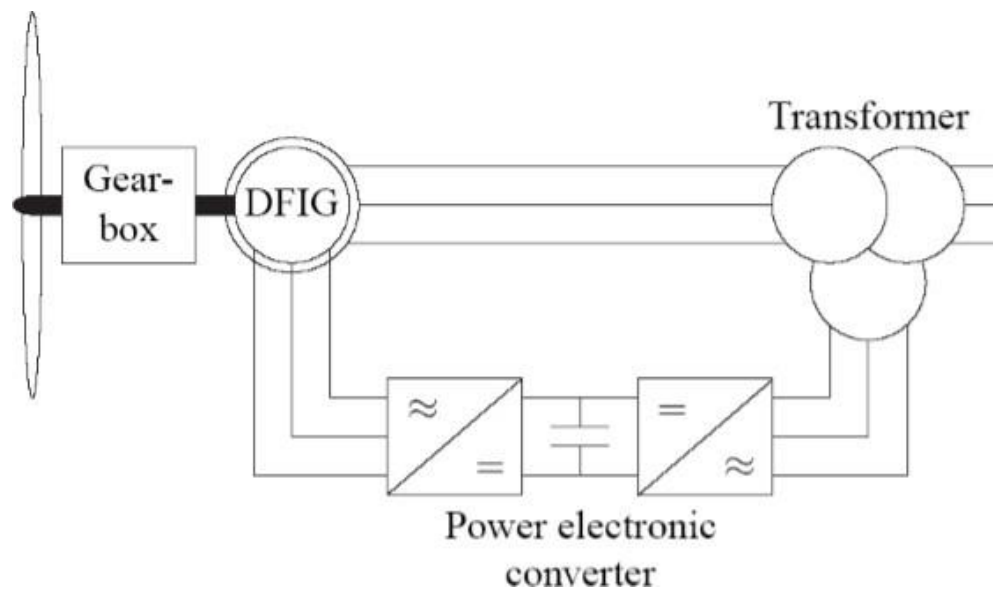
Αυτή η διάταξη επιτρέπει την αντιστροφή της ροής ισχύος για επιτάχυνση της ανεμογεννήτριας κατά την εκκίνηση. Το συνεχές ρεύμα ελέγχεται μέσω της γωνίας έναυσης των ηλεκτρονικών στοιχείων του αντιστροφέα. Με αυτόν τον τρόπο, όπως και στην περίπτωση της ασύγχρονης μηχανής, ρυθμίζεται η ροή ισχύος από την ανεμογεννήτρια στο δίκτυο, έτσι ώστε να μεταβάλλεται η γωνιακή ταχύτητα του δρομέα κατά τον επιθυμητό τρόπο. Η συμπεριφορά αυτού του συστήματος από την πλευρά του δικτύου είναι εξίσου άσχημη με τις προηγούμενες περιπτώσεις λόγω των αρμονικών που εισάγει ο αντιστροφέας.

Ανεμογεννήτριες μεταβλητής ταχύτητας με DFIG

Το DFIG αποτελείται από μια επαγωγική γεννήτρια με δακτυλιοφόρο δρομέα η οποία συνδέεται με το δίκτυο και έναν ηλεκτρονικό μετατροπέα.

Ο όρος “doubly fed” αναφέρεται στο γεγονός ότι η τάση στο στάτη εφαρμόζεται από το δίκτυο και η τάση στο δρομέα προκαλείται από το μετατροπέα ισχύος. Το σύστημα αυτό επιτρέπει λειτουργία μεταβλητής ταχύτητας γύρω από ένα μεγάλο αλλά με συγκεκριμένα όρια εύρος. Ο μετατροπέας εξισορροπεί τη διαφορά ανάμεσα στη μηχανική και την ηλεκτρική συχνότητα δίνοντας ένα ρεύμα δρομέα με μεταβλητή συχνότητα. Τόσο στη διάρκεια κανονικής λειτουργίας όσο και σε σφάλματα η συμπεριφορά της γεννήτριας καθορίζεται από το μετατροπέα και τους ελεγκτές του.

Το σύστημα που φαίνεται στο σχήμα 2.5 αποτελείται από μια ανεμογεννήτρια με DFIG . Αυτό σημαίνει πως ο στάτης είναι απευθείας συνδεδεμένος με το δίκτυο ενώ τα τυλίγματα του δρομέα είναι συνδεδεμένα διαμέσου δακτυλιδιών ολίσθησης (slip rings) με έναν μετατροπέα. Το σύστημα αυτό έχει γίνει πολύ δημοφιλές τελευταία διότι εδώ ο μετατροπέας χειρίζεται μόνο ένα κλάσμα 20-30% της συνολικής ισχύος. Έτσι οι απώλειες στον ηλεκτρονικό μετατροπέα μπορούν να μειωθούν σε σχέση με ένα σύστημα του οποίου ο μετατροπέας έχει να χειριστεί τη συνολική ισχύ. Επίσης, το κόστος του μετατροπέα μειώνεται.



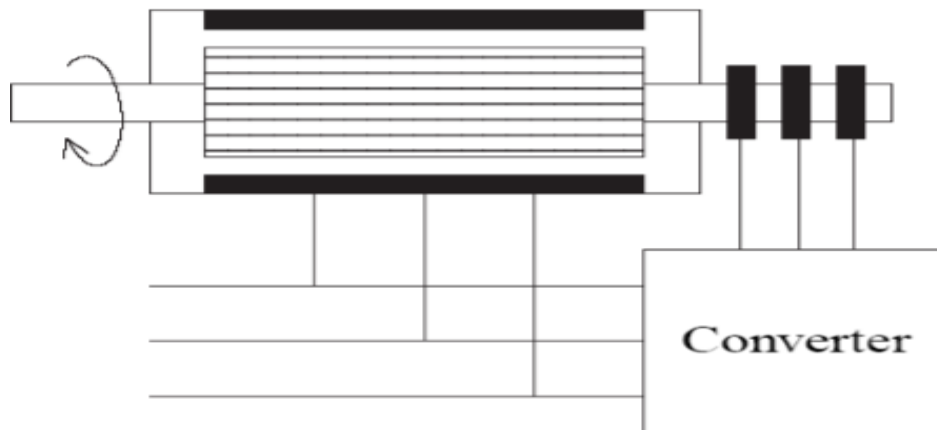
Σχ. 2.5 . Ανεμογεννήτρια μεταβλητής ταχύτητας με DFIG.

Το DFIG έχει αρκετά πλεονεκτήματα. Έχει την ικανότητα να ελέγχει την άεργο ισχύ και να αποσυνδέει τον έλεγχο της ενεργού και της άεργου ισχύος με ανεξάρτητο έλεγχο του ρεύματος δρομέα. Το DFIG δεν είναι απαραίτητο να μαγνητιστεί από το δίκτυο ισχύος, μπορεί να μαγνητιστεί από το κύκλωμα του δρομέα επίσης. Είναι επίσης δυνατό να παραχθεί άεργος ισχύς η οποία μπορεί να μοιραστεί στο στάτη από τον “grid side” μετατροπέα. Εντούτοις, ο “grid side” μετατροπέας κανονικά λειτουργεί σε μοναδιαίο συντελεστή ισχύος και δεν περιλαμβάνεται στην άεργο ισχύ που ανταλλάσσεται ανάμεσα στην ανεμογεννήτρια και το δίκτυο. Στην περίπτωση που το δίκτυο είναι ασθενές με διακυμάνσεις στην τάση, η γεννήτρια διπλής τροφοδότησης μπορεί να ρυθμιστεί ώστε να παράγει ή να καταναλώνει ένα ποσό άεργου ισχύος με σκοπό τον έλεγχο της τάσης.

Υπάρχει μια ποικιλία DFIG μεθόδων που χρησιμοποιεί ελεγχόμενες εξωτερικές αντιστάσεις δρομέα. Μερικά μειονεκτήματα της μεθόδου, είναι πως απελευθερώνεται ενέργεια χωρίς λόγο στις αντιστάσεις δρομέα και πως δεν είναι δυνατό να ελεγχθεί η άεργος ισχύς.

Για συστήματα μεταβλητής ταχύτητας με περιορισμένο εύρος ταχυτήτων, π.χ. $\pm 30\%$ της σύγχρονης ταχύτητας, το DFIG μπορεί να είναι μια ενδιαφέρουσα λύση, εξαιτίας των παραπάνω λόγων.

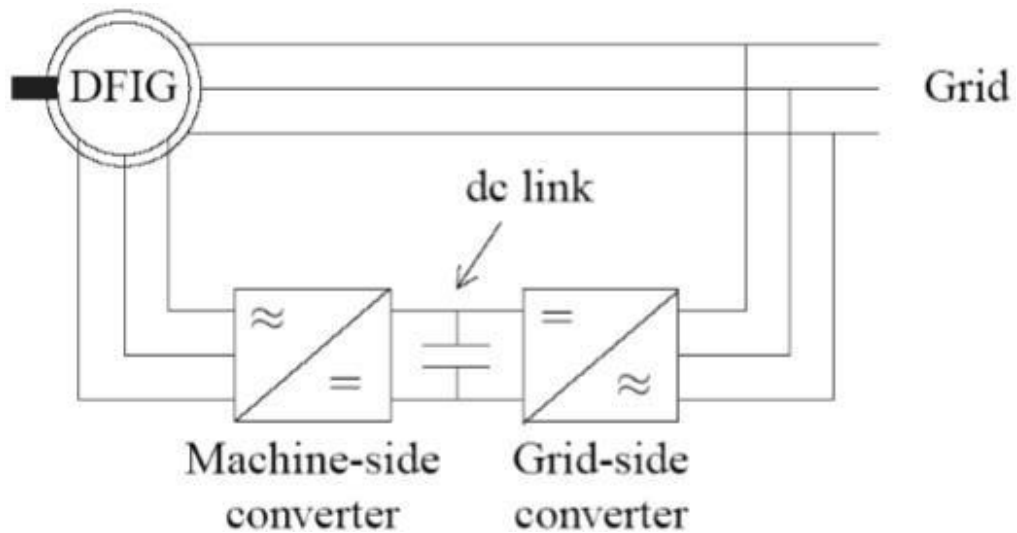
Στο σχήμα 2.6 φαίνεται η σύνδεση του DFIG και συγκεκριμένα η σύνδεση του κυκλώματος του στάτη με το δίκτυο και η σύνδεση του κυκλώματος του δρομέα με το μετατροπέα διαμέσου δαχτυλιδιών ολίσθησης.



Σχ. 2.6 . Αρχή ενός DFIG.

Μια πιο λεπτομερής εικόνα του DFIG συστήματος με έναν “back to back” μετατροπέα παρουσιάζεται στο σχήμα 2.7. Ο “back to back” μετατροπέας αποτελείται από δυο μετατροπείς, έναν μετατροπέα στην πλευρά της μηχανής (machine side) και έναν μετατροπέα στην πλευρά του δικτύου (grid side), οι οποίοι συνδέονται «πλάτη με πλάτη» (back to back). Ανάμεσα στους δυο μετατροπείς τοποθετείται ένας d.c. πυκνωτής ως αποθηκευτικός χώρος ενέργειας, με στόχο να κρατηθούν οι μεταβολές τάσης στη d.c. σύνδεση σε χαμηλά επίπεδα. Με τον “machine side” μετατροπέα γίνεται δυνατός ο έλεγχος της ροπής ή της ταχύτητας του DFIG και επίσης ο παράγοντας ισχύος στα άκρα του στάτη. Δηλαδή πετυχαίνουμε έλεγχο της ενεργού και της άεργου ισχύος. Το κύριο αντικείμενο του “grid side” μετατροπέα είναι να διατηρεί την τάση της d.c. σύνδεσης σταθερή και να εξασφαλίζει λειτουργία μετατροπέα σε μοναδιαίο συντελεστή ισχύος (δηλαδή μηδενική άεργο ισχύ).

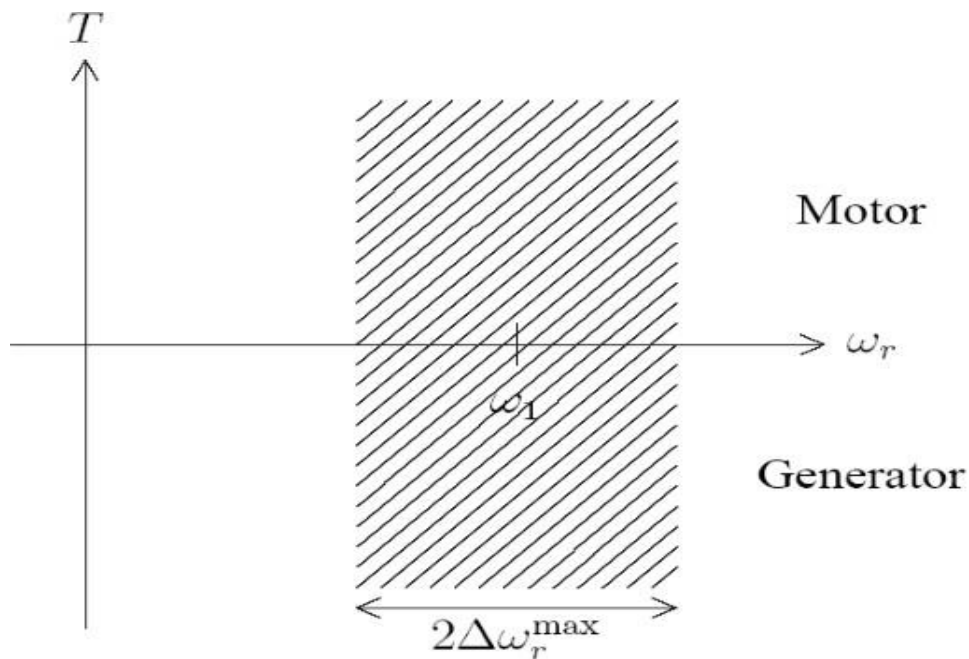
Με βάση τις συνθήκες λειτουργίας, ισχύς ρέει μέσα ή έξω από το δρομέα. Σε μια υπέρ – σύγχρονη κατάσταση, η ισχύς ρέει από το δρομέα διαμέσου του μετατροπέα προς το δίκτυο, ενώ σε μια υπό – σύγχρονη κατάσταση έχουμε ροή προς την αντίθετη κατεύθυνση. Και στις δυο περιπτώσεις ο στάτης τροφοδοτεί με ενέργεια το δίκτυο.



Σχ. 2.7 . DFIG σύστημα με “back – to back” μετατροπέα.

Η χαρακτηριστική ταχύτητας – ροπής του DFIG συστήματος φαίνεται στο σχήμα 2.8. Όπως επίσης φαίνεται στο σχήμα, το DFIG μπορεί να λειτουργήσει τόσο σαν κινητήρας όσο και σαν γεννήτρια με ένα εύρος ταχύτητας δρομέα του $+\Delta\omega_r$ (max) γύρω από τη σύγχρονη ταχύτητα ω_1 .

Το μέγεθος του μετατροπέα δε σχετίζεται με τη συνολική ισχύ της γεννήτριας αλλά με το επιλεγμένο εύρος ταχυτήτων και συνεπώς με την ισχύ ολίσθησης. Το κόστος του μετατροπέα αυξάνει όταν το εύρος ταχύτητας γύρω από τη σύγχρονη ταχύτητα γίνεται πλατύτερο . Συνεπώς, η επιλογή του εύρους ταχύτητας βασίζεται σε οικονομικά κριτήρια και στην αυξημένη αποτελεσματικότητα. Ένα μειονέκτημα του DFIG είναι η αναπόφευκτη ανάγκη δαχτυλιδιών ολίσθησης .



Σχήμα 2.8 . Χαρακτηριστική ταχύτητας – ροπής ενός DFIG.

PITCH CONTROL (έλεγχος μεταβολής της κλίσης των πτερυγίων)

Οι ανεμογεννήτριες είναι σχεδιασμένες ώστε να παράγουν ενέργεια όσο το δυνατόν φτηνότερα. Για αυτό γενικά σχεδιάζονται έτσι ώστε να παράγουν μέγιστη ισχύ σε ταχύτητες ανέμου της τάξης των 15 m/s . Δεν αποδίδει να σχεδιάζονται ώστε να μεγιστοποιούν την έξοδό τους σε μεγαλύτερους ανέμους , γιατί τόσο ισχυροί άνεμοι είναι σπάνιοι.

Σε περίπτωση ισχυρότερων ανέμων είναι απαραίτητο να ‘σπαταλάται’ μέρος της επιπλέον ενέργειας του ανέμου προκειμένου να προφυλαχθεί ο εξοπλισμός της ανεμογεννήτριας .

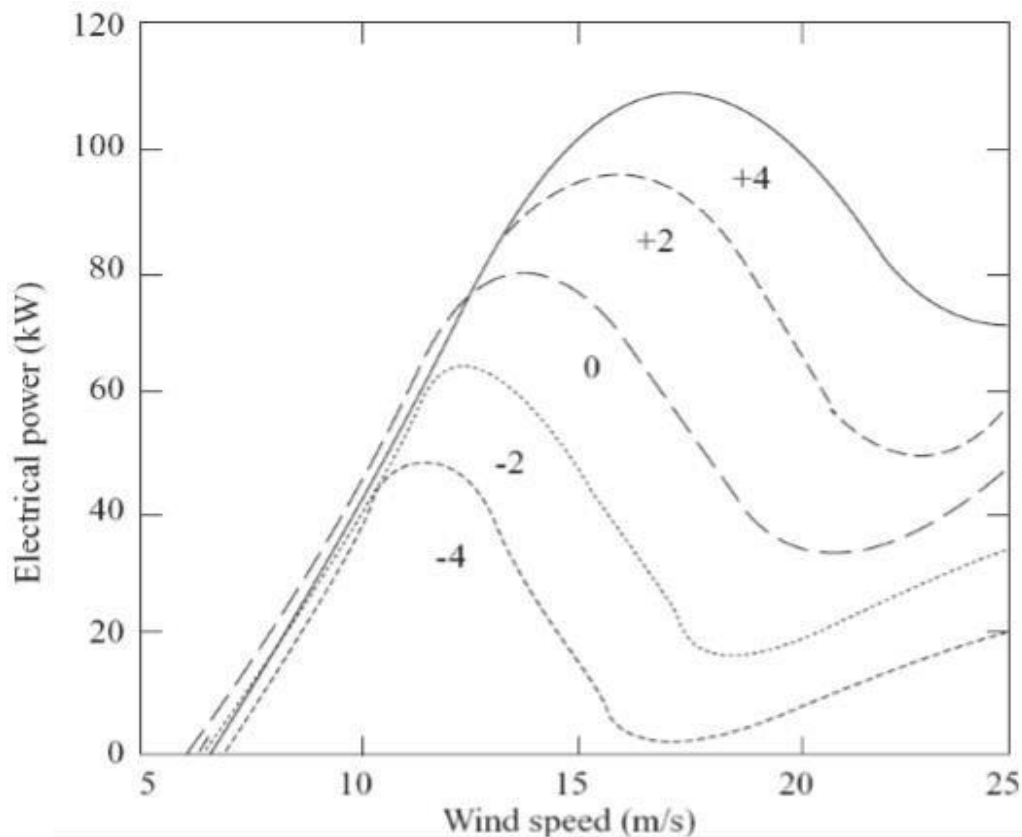
Το Pitch control είναι ο πιο συνηθισμένος τρόπος ελέγχου της αεροδυναμικής ισχύος που παράγεται από το δρομέα της ανεμογεννήτριας. Επίσης έχει σημαντική επίδραση σε όλα τα αεροδυναμικά φορτία που παράγονται από το δρομέα .

Σε ανεμογεννήτριες που εφαρμόζεται τέτοιου είδους έλεγχος, δηλαδή στις ανεμογεννήτριες με ελεγχόμενο βήμα έλικα, ο ηλεκτρονικός ελεγκτής ελέγχει την έξοδό τους αρκετές φορές το δευτερόλεπτο. Όταν η έξοδος γίνει αρκετά μεγάλη, στέλνει εντολή στο μηχανισμό περιστροφής του πτερυγίου ο οποίος αμέσως στρέφει τα πτερύγια προς τον αέρα. Γι’ αυτό τα πτερύγια πρέπει να είναι σε θέση να περιστρέφονται κατά μήκος του άξονά τους.

Κατά τη διάρκεια κανονικής λειτουργίας τα πτερύγια θα στρέφονται με μια γωνία μιας μοίρας τη φορά – ενώ ταυτόχρονα θα στρέφεται και ο δρομέας. Ο σχεδιασμός τέτοιου είδους ανεμογεννητριών απαιτεί έξυπνη μηχανική ώστε τα πτερύγια να στρέφονται ακριβώς την απαιτούμενη γωνία. Ο έλεγχος αυτός κάθε φορά που αλλάζει διεύθυνση ο αέρας στρέφει τα πτερύγια μερικές μοίρες ώστε να διατηρεί τη γωνία πρόσπτωσης ιδανική για να μεγιστοποιεί την έξοδο.

Μια παράμετρος που επηρεάζει την έξοδο ισχύος είναι η γωνία της μεταβολής της κλίσης των πτερυγίων (pitch angle) βs. Ο σχεδιασμός των πτερυγίων σχεδόν πάντοτε είναι σπειροειδής, αλλά τα πτερύγια μπορούν να τοποθετηθούν σε πλήρη pitch γωνία. Τα αποτελέσματα από αρκετές pitch γωνίες φαίνονται στο σχήμα 2.9.

Μικρές μεταβολές στην pitch γωνία μπορεί να έχουν δραματικές επιπτώσεις στην έξοδο ισχύος. Θετική ρύθμιση της pitch γωνίας αυξάνει την pitch γωνία σχεδιασμού και έτσι ελαττώνει τη γωνία επίπτωσης. Αντίθετα , αρνητική ρύθμιση της pitch γωνίας αυξάνει τη γωνία επίπτωσης και μπορεί να προκαλέσει καθυστέρηση όπως φαίνεται στο σχήμα 2.9. Ο δρομέας μιας ανεμογεννήτριας που έχει σχεδιαστεί για λειτουργία σε δεδομένες συνθήκες ανέμου , μπορεί να γίνει κατάλληλος για άλλες συνθήκες με κατάλληλες προσαρμογές στην pitch γωνία και στην ταχύτητα περιστροφής.



Σχ. 2.9. Επίδραση της ρύθμισης της γωνίας μεταβολής της κλίσης των πτερυγίων στην εξαγόμενη ισχύ.

Η ρύθμιση ισχύος μπορεί να επιτευχθεί με δυο τρόπους:

A) “pitching to feather” ή “passive stall” (παθητική επιβράδυνση).

Οι ανεμογεννήτριες στις οποίες εφαρμόζεται αυτός ο έλεγχος έχουν τα πτερύγιά τους ενσωματωμένα στην κεφαλή του ρότορα σε σταθερή γωνία. Το γεωμετρικό προφίλ όμως των πτερυγίων, είναι αεροδυναμικά σχεδιασμένο ώστε να διασφαλίσει ότι τη στιγμή που η ταχύτητα του ανέμου γίνει αρκετά υψηλή, να δημιουργεί αναταραχές στην πλευρά του πτερυγίου που δεν ‘βλέπει’ τον αέρα, γεγονός που οδηγεί σε επιβράδυνση των πτερυγίων. Αυτή η επιβράδυνση προλαμβάνει την άσκηση ανεπιθύμητων δυνάμεων των πτερυγίων στον ρότορα.

Στις 90ο θετικής κλίσης το πτερύγιο είναι «φτερό» (feathered) . Μια αύξηση στην “pitch angle” , που ορίζεται ως στροφή της κύριας λεπίδας στον άνεμο , έχει σαν αποτέλεσμα τη δημιουργία κλίσης στο «φτερό» (feather) , μείωση της γωνίας πρόσπτωσης , μείωση της ροπής , άρα μείωση της δύναμης ανύψωσης στα πτερύγια.

B) “pitching to stall” ή “active stall” (ενεργός επιβράδυνση).

Προκειμένου να επιτύχουν μια αρκετά μεγάλη ροπή (περιστροφική δύναμη) σε χαμηλές ταχύτητες ανέμου, οι μηχανές συχνά θα προγραμματίζονται να περιστρέφουν τα πτερύγιά τους όπως μια ανεμογεννήτρια με ελεγχόμενο βήμα έλικα σε χαμηλές ταχύτητες. Αν όμως η μηχανή τείνει να υπερφορτωθεί, η μηχανή με ελεγχόμενη ενεργητική καθυστέρηση θα στρέψει τα πτερύγιά της σε αντίστροφη διεύθυνση από ότι μια μηχανή με ελεγχόμενο βήμα έλικα. Με άλλα λόγια, θα

αυξήσει τη γωνία πρόσπτωσης του ανέμου στα πτερύγια προκειμένου τα πτερύγια να επιβραδυνθούν, κατ' αυτόν τον τρόπο σπαταλά την επιπλέον ενέργεια του ανέμου. Συνεπώς μια μείωση στο "pitch", π.χ. γυρίζοντας την κύρια λεπίδα κόντρα στον άνεμο, ελαττώνει τη ροπή μέσω της αύξησης της γωνίας πρόσπτωσης προσεγγίζοντας την επιβράδυνση, όπου ξεκινάει να ελαττώνεται η ανύψωση και το σύρσιμο αυξάνεται.

Παρόλο που το "pitching to feather" είναι πιο συνηθισμένη μέθοδος, κάποιες ανεμογεννήτριες χρησιμοποιούν "pitching to stall". Το "pitching to feather" απαιτεί πολύ περισσότερη δυναμική δραστηριότητα μεταβολής της κλίσης από το "pitching to stall": ενώ ένα μεγάλο μέρος των πτερυγίων επιβραδύνεται, πολύ μικρές κινήσεις μεταβολής της κλίσης επαρκούν για να ελεγχθεί η ροπή. Το "pitching to stall" επιφέρει μια σημαντικά μεγαλύτερη ώθηση φορτίου εξαιτίας του αυξανόμενου συρσίματος. Από την άλλη, η ώθηση είναι πολύ πιο σταθερή όταν τα πτερύγια επιβραδύνονται, συνεπώς τα καταχρηστικά φορτία της ώθησης θα είναι μικρότερα.

Ένα επιπλέον πρόβλημα με το "pitching to stall" είναι ότι η κλίση της καμπύλης ανύψωσης στην αρχή της περιοχής επιβράδυνσης είναι αρνητική, έτσι ο συντελεστής ανύψωσης μειώνεται με την αύξηση της γωνίας πρόσπτωσης. Αυτό επιδρά στην αρνητική αεροδυναμική απόσβεση, που μπορεί να επιδράσει στην αστάθεια των στρεφόμενων πτερυγίων. Αυτό είναι επίσης πρόβλημα για τις ανεμογεννήτριες που ελέγχεται η επιβράδυνσή τους με ρυθμισμένο "pitch".

Χαμηλότερα από τη ρύθμιση της ταχύτητας του ανέμου, η ανεμογεννήτρια απλά θα προσπαθεί να παράγει όση περισσότερη ισχύ είναι δυνατό, συνεπώς γενικά δεν υπάρχει ανάγκη να μεταβάλλεται η γωνία μεταβολής κλίσης. Τα αεροδυναμικά φορτία, χαμηλότερα από τη ρύθμιση της ταχύτητας του ανέμου, είναι γενικά χαμηλότερα σε σχέση με πριν τη ρύθμιση, οπότε πάλι δεν υπάρχει λόγος να χρησιμοποιηθεί το "pitch control". Εντούτοις, για ρυθμισμένης ταχύτητας ανεμογεννήτριες, η επιθυμητή γωνία κλίσης για αεροδυναμική αποδοτικότητα ποικίλλει ελαφρά με την ταχύτητα του ανέμου. Συνεπώς, σε μερικές ανεμογεννήτριες, η γωνία μεταβολής της κλίσης μεταβάλλεται αργά κάποιες μοίρες κάτω από τη ρυθμισμένη, σαν απάντηση σε «βαρύ» ανεμόμετρο ή σήμα εξόδου ισχύος.

Πάνω από τη ρυθμισμένη ταχύτητα του ανέμου, το "pitch control" προμηθεύει ένα πολύ αποτελεσματικό μέσο ρύθμισης της αεροδυναμικής ισχύος και των φορτίων που παράγονται από το δρομέα, έτσι που δεν υπάρχουν όρια στο σχεδιασμό. Για να πετύχουμε καλή ρύθμιση, το "pitch control" πρέπει να αποκρίνεται πολύ γρήγορα στις μεταβαλλόμενες συνθήκες. Αυτή η εφαρμογή υψηλού ενεργού ελέγχου απαιτεί πολύ προσεκτικό σχεδιασμό καθώς έχει ισχυρή αλληλεπίδραση με τη δυναμική απόκριση της ανεμογεννήτριας.

Μια από τις πιο ισχυρές αλληλεπιδράσεις είναι με τη δυναμική συμπεριφορά του πύργου. Καθώς μεταβάλλεται η κλίση των πτερυγίων για τη ρύθμιση της αεροδυναμικής ροπής, η αεροδυναμική ώθηση στο δρομέα μεταβάλλεται σημαντικά, και αυτό τροφοδοτεί παλμό στον πύργο. Καθώς ο άνεμος αυξάνει, η γωνία μεταβολής της κλίσης αυξάνει για να διατηρήσει σταθερή τη ροπή, αλλά ο δρομέας τείνει να τη μειώσει. Αυτό επιτρέπει στην απόκλιση του πύργου που είναι κόντρα στον άνεμο να μειωθεί και καθώς η κορυφή του πύργου μετακινείται ευνοϊκά στον άνεμο η σχετική ταχύτητα του ανέμου που φαίνεται από το δρομέα αυξάνεται. Η αεροδυναμική ροπή αυξάνεται περισσότερο, προκαλώντας περισσότερη μεταβολή στην κλίση των πτερυγίων. Αν το κέρδος του "pitch controller" είναι τόσο υψηλό, αυτή η θετική ανάδραση μπορεί να προκαλέσει αστάθεια. Έτσι είναι καθοριστικό να λάβουμε υπόψη τη δυναμική συμπεριφορά του πύργου κατά το σχεδιασμό ενός

“pitch controller”.

Οι περισσότερες από τις ανεμογεννήτριες που ελέγχονται με “pitch control” χρησιμοποιούν “pitch control” πλήρους ανοίγματος, στο οποίο ο προσανατολισμός του “pitch” είναι προς το κέντρο. Είναι επίσης δυνατό, αν και όχι συνηθισμένο, να πετύχουμε αεροδυναμικό έλεγχο κάνοντας “pitching” μόνο στα άκρα των πτερυγίων, ή με χρήση “ailerons”, “flaps”, “airjets” ή άλλες συσκευές που να τροποποιούν τις αεροδυναμικές ιδιότητες. Αυτές οι μέθοδοι έχουν ως αποτέλεσμα τα περισσότερα από τα πτερύγια να επιβραδύνονται σε υψηλούς ανέμους. Αν μόνο στα άκρα των πτερυγίων γίνεται “pitch”, μπορεί να είναι δύσκολο να ταιριάζει ένας κατάλληλος ωθητής στο εξωτερικό τμήμα του πτερυγίου, η επίτευξη της συντήρησης είναι επίσης δύσκολη.

2.2 Ευθύνες Παραγωγού

Ο τεχνικός λειτουργίας και συντήρησης αιολικού σταθμού εργάζεται σε αιολικά πάρκα για τον έλεγχο και την παρακολούθηση των κέντρων που βρίσκονται κοντά στους κύριους ηλεκτρικούς υποσταθμούς. Η αρμοδιότητα του είναι να διασφαλίσει ότι οι γεννήτριες συντηρούνται, λειτουργούν κανονικά και παράγουν ηλεκτρική ενέργεια.



Οι βασικές του αρμοδιότητες περιλαμβάνουν:

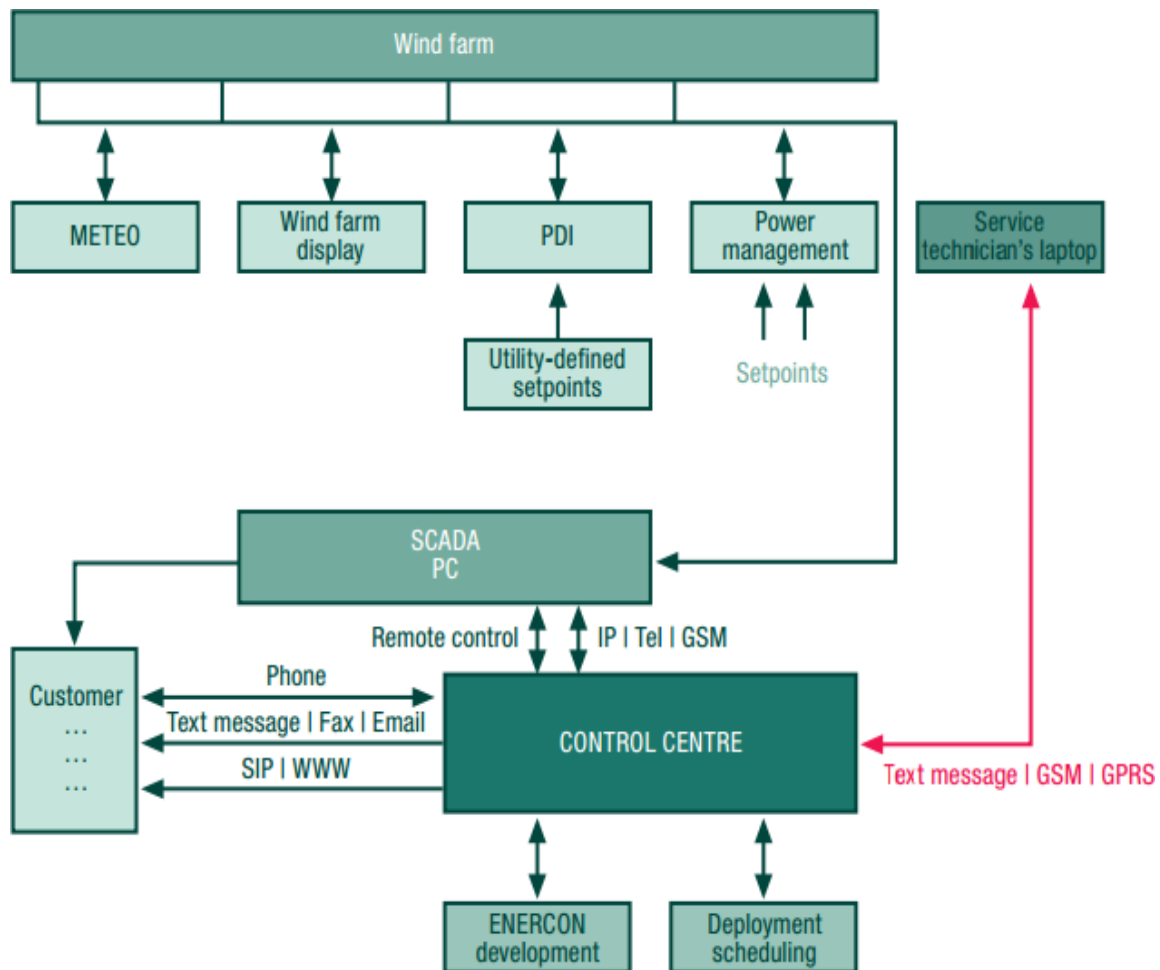
- Παρακολούθηση των πολλαπλών λειτουργιών των ανεμογεννητριών μέσω του βασικού κεντρικού υπολογιστή.
- Διαδικασία τακτικής προληπτικής συντήρησης π.χ. λίπανση των κινούμενων μερών, εκτέλεση αποσυναρμολόγησης του κιβωτίου ταχυτήτων, ρυθμίσεις ή/και αντικατάσταση εξαρτημάτων, εκτέλεση λειτουργικών ελέγχων.
- Εντοπισμός των τεχνικών προβλημάτων και ανάλυση των αιτιών που τα δημιούργησαν.
- Εκτέλεση των εκτεταμένων δραστηριοτήτων επιδιόρθωσης των ανεμογεννητριών.

- Γενικός επιτόπιος «προσδιορισμός βλαβών» και διόρθωσή τους.
- Σύνταξη εκθέσεων για την ‘διαθεσιμότητα’ των γεννητριών και την παραγωγή ενέργειας.
- Διαχείριση των οχημάτων μεταφοράς και των αποθεμάτων των εργαλείων.

2.3 Εξ’ αποστάσεως παρακολούθηση της λειτουργίας της Α/Γ

Τα λειτουργικά συστήματα SCADA (Σύστημα Ελέγχου και Συλλογής Δεδομένων) έχει αναπτυχθεί και χρησιμοποιείται για τη συλλογή δεδομένων και για την εξ αποστάσεως παρακολούθηση, για τον έλεγχο, και για τη ρύθμιση των μετατροπέων (converters) της αιολικής ενέργειας. Μπορεί να χρησιμοποιούνται για την παρακολούθηση επιμέρους μετατροπέων αιολικής ενέργειας καθώς και ολόκληρου του αιολικού πάρκου.

Οι πληροφορίες κατάστασης δείχνουν την τρέχον λειτουργική κατάσταση του μετατροπέα αιολικής ενέργειας. Με αυτό τον τρόπο, η ομάδα συντήρησης λαμβάνει πληροφορίες σχετικά με τυχόν σφάλματα και λάθη σε πραγματικό χρόνο και μπορεί να ανταποκριθεί αμέσως. Οι τεχνικοί της ομάδας συντήρησης έχουν τη δυνατότητα να επανεκκινήσουν τον μετατροπέα αιολικής ενέργειας μέσω του απομακρυσμένου συστήματος παρακολούθησης ή ανάλογα με το μήνυμα κατάστασης, να στείλουν μια ομάδα συντήρησης στην περιοχή.



ΚΕΦΑΛΑΙΟ 3

3.1 Γενικά για την συντήρηση Α/Γ

Στο παρών κεφάλαιο παρουσιάζονται και αναλύονται οι σημαντικότερες διαδικασίες και συντήρησης ενός αιολικού πάρκου προκειμένου να αποφευχθούν τεχνικά προβλήματα, αστοχίες και ατυχήματα κατά τη λειτουργία του.

Οι ανεμογεννήτριες είναι αρκετά πολύπλοκες μηχανές και η σωστή λειτουργία τους επηρεάζεται από πλήθος παραγόντων όπως είναι οι καιρικές συνθήκες, η ταχύτητα του ανέμου, οι δονήσεις των πτερυγίων κ.α. Επομένως είναι πολύ σημαντική η ορθή και τακτή συντήρηση τους προκειμένου να προληφθούν καταστάσεις που μπορεί να οδηγήσουν σε ανεπανόρθωτες ζημιές.

Οι δονήσεις που δέχονται, κυρίως τα πτερύγια αλλά και άλλα μέρη μιας ανεμογεννήτριας από τον άνεμο είναι ο παράγοντας που καθορίζει κατά το μέγιστο τη πιθανότητα λειτουργικής αστοχίας ή ατυχήματος. Οι δονήσεις μπορούν να προκαλέσουν τη μετατόπιση υλικών, την αποκόλληση κάποιων συνδέσμων ακόμα και το μερικό ή ολικό σπάσιμο των πτερυγίων.

Ένας άλλος παράγοντας που μπορεί να οδηγήσει σε μία πιθανή βλάβη στην ανεμογεννήτρια είναι η σκόνη. Η σκόνη (με τη μορφή γύρης, χνουδιών, σπόρων, εντόμων, κλπ.) παρεμποδίζει τη ροή του αέρα και μειώνει την ψύξη και κατά συνέπεια αυξάνεται η θερμοκρασία των διαφόρων μηχανικών και ηλεκτρικών εξαρτημάτων, όπως είναι η γεννήτρια παραγωγής ηλεκτρικού ρεύματος, το κιβώτιο ταχυτήτων, κλπ.

Για την εξάλειψη αυτών των προβλημάτων και την ελαχιστοποίηση της πιθανότητας λειτουργικής αστοχίας ή ατυχήματος είναι απαραίτητη η εκτέλεση της κατάλληλης προληπτικής συντήρησης. Κάθε κατασκευαστής ανεμογεννητριών παρέχει το δικό του εγχειρίδιο και πρόγραμμα προληπτικής συντήρησης. Η ετήσια προληπτική συντήρηση περιλαμβάνει διάφορες εργασίες, ελέγχους, και δραστηριότητες στα διαφορετικά μέρη των ανεμογεννητριών. Η προληπτική συντήρηση είναι σημαντική εκτός των άλλων και για τη βελτίωση της λειτουργίας των ανεμογεννητριών. Για παράδειγμα, η λίπανση των κινούμενων μερών που περιλαμβάνεται στην προληπτική συντήρηση εάν δεν εκτελεστεί, μπορεί να προκαλέσει σοβαρές συνέπειες ακόμα και σε βραχυπρόθεσμες λειτουργίες.

Εκτός της προληπτικής συντήρησης, υπάρχει και η «έγκαιρη» συντήρηση. Οι στόχοι της είναι οι ίδιοι να βελτιωθεί η αξιοπιστία εξαλείφοντας πιθανές βλάβες. Ωστόσο, έχει ορισμένες ιδιαιτερότητες. Αυτού του τύπου η συντήρηση βασίζεται στην ανάλυση συγκεκριμένων στοιχείων για μία έγκαιρη ανίχνευση των μεταβολών στις συνθήκες λειτουργίας. Η συντήρηση αυτή επίσης εκτελείται τακτικά, αναλύοντας ορισμένα δεδομένα, τα οποία οι τεχνικοί καταχωρούν και προσφέρουν τη δυνατότητα ανάλυσης και σύγκρισης τους. Έτσι προκύπτουν σημαντικά συμπεράσματα σχετικά με την εξέλιξη κάποιων μεταβλητών. Η εκτίμηση αυτή επιτρέπει τον προγραμματισμό διορθωτικών εργασιών με την ελάχιστη δυνατή επίδραση στην παραγωγικότητα της κάθε ανεμογεννήτριας.

Ένα άλλο είδος συντήρησης, για τις ανεμογεννήτριες, είναι η προαιρετική (proactive) συντήρηση. Η προαιρετική συντήρηση ασχολείται κυρίως με την ανάλυση των υπάρχοντων βλαβών και την προέλευσή τους. Εστιάζει στην αναγνώριση και διόρθωση των αιτιών των βλαβών τόσο στα εξαρτήματα της κάθε ανεμογεννήτριας όσο και στην διαδικασία εγκατάστασής της. Υπάρχουν πολλοί τρόποι για την πρόληψη αυτού του είδους των σφαλμάτων. Τροποποιήσεις στο σχεδιασμό, βελτίωση των διαδικασιών συντήρησης, και βελτιώσεις στην εκπαίδευση και την εμπλοκή του προσωπικού συντήρησης, είναι κάποιοι από αυτούς.

Σε οποιαδήποτε φάση συντήρησης η πρώτη εργασία που εκτελείται αμέσως με την άφιξη στο αιολικό πάρκο είναι ο έλεγχος της κατάστασης κάθε ανεμογεννήτριας. Εάν μία ανεμογεννήτρια δεν λειτουργεί εξαιτίας βλάβης, τότε απαιτείται διορθωτική ενέργεια (διορθωτική συντήρηση). Η διορθωτική συντήρηση σε μία ανεμογεννήτρια είναι η εκτέλεση των απαιτούμενων εργασιών

συντήρησης με στόχο την διόρθωση πιθανών σφαλμάτων, την αντικατάσταση εξαρτημάτων ή τη διόρθωση οποιασδήποτε ανωμαλίας ανιχνεύθηκε κατά τη διάρκεια οποιουδήποτε είδους συντήρησης που προηγήθηκε. Η διορθωτική συντήρηση μπορεί να είναι αρκετά πολύπλοκη και χρονοβόρα ανάλογα με το είδος βλάβης που εντοπίζεται.

Ένας πλήρες και λεπτομερές πρόγραμμα συντήρησης απαιτείται για τη βελτίωση της απόδοσης ενός αιολικού πάρκου. Η καθυστέρηση πραγματοποίησης μιας συντήρησης μπορεί να προκαλέσει προβλήματα λειτουργίας αλλά δεν είναι πάντα εύκολο να αποφευχθεί καθώς η συντήρηση εξαρτάται από τις καιρικές συνθήκες, το μέγεθος των παρατηρούμενων βλαβών κλπ.

Ένα άλλο σημαντικό θέμα του κεφαλαίου είναι η ανάλυση των δεδομένων που λαμβάνονται από τις ανεμογεννήτριες. Με ειδικά όργανα οι ανεμογεννήτριες δύναται να καταγράφουν ποικίλες πληροφορίες σχετικά με την κατάστασή τους την κατεύθυνση και την ταχύτητα του ανέμου, την παραγόμενη ηλεκτρική ενέργεια κλπ. Αυτά τα δεδομένα πρέπει αφενός να αποθηκεύονται και αφετέρου να αναλύονται συστηματικά. Ο αριθμός των ωρών λειτουργίας μιας ανεμογεννήτριας, η παραγωγική της ικανότητα, ο μέσος χρόνος μεταξύ των παρατηρούμενων βλαβών και ο μέσος χρόνος επιδιόρθωσης αποτελούν επίσης πολύ σημαντικές πληροφορίες που πρέπει πάντα να καταγράφονται για κάθε αιολικό πάρκο.

Πέρα από τις τεχνικές εργασίες, υπάρχει και η ανάγκη διατήρησης εγγράφων σχετικά με τις διάφορες λειτουργίες και εργασίες στο αιολικό πάρκο. Σχεδόν όλα τα τεχνικά έγγραφα στα αιολικά πάρκα είναι εγχειρίδια συντήρησης, τα οποία περιλαμβάνουν ένα σύνολο εργασιών προληπτικής συντήρησης που πρέπει να εκτελεστούν. Υπάρχουν επίσης έγγραφα και προτεινόμενες διαδικασίες που καθορίζουν τον τρόπο διασφάλισης της ποιότητας, την πρόληψη ατυχημάτων, τη διαχείριση των πιθανών απορριμμάτων, τα ωράρια εργασίας του προσωπικού, κλπ.

3.2 Συντήρηση Α/Γ

Όλος ο εξοπλισμός χρειάζεται διαφορετικά επίπεδα συντήρησης (ακόμα και ο άνθρωπος). Ο όρος maintenance - free επινοήθηκε από τον εξοπλισμό που έχει μια περίοδο λειτουργίας, και η συντήρηση του δεν είναι απαραίτητη κατά την περίοδο αυτή. Αλλά το γεγονός παραμένει ότι επηρεάζεται η ζωή του εξοπλισμού από το συγκεκριμένο περιβάλλον και πώς «χειρίζεται» κατά τη λειτουργία και τη συντήρησή του. Πολλές από τις αποτυχίες μπορεί να προέρχονται από τον χειρισμό λαθών ή εσφαλμένης εφαρμογής των μεθόδων συντήρησης. Επομένως, είναι σημαντικό το γεγονός ότι λειτουργεί η μηχανή και συντηρείται σωστά σε καθορισμένα χρονικά διαστήματα για να αποφευχθούν σοβαρές και δαπανηρές βλάβες.

Υπάρχουν πολλές πτυχές που εξετάζουν για τη συντήρηση των εγκαταστάσεων και των μηχανημάτων. Γενικές πτυχές ή στόχοι περιλαμβάνουν πάντα προσπάθεια να δημιουργήσει εγκαταστάσεις ή μηχανολογικό εξοπλισμό που είναι ασφαλή στη χρήση και στην υποστήριξη για τους ανθρώπους που εργάζονται με αυτό ή είναι κοντά σε αυτό. Αυτό οφείλεται εν μέρει στην εισαγωγή της σήμανσης CE, και ότι ιδίως τα σχέδια και οι δραστηριότητες συντήρησης εκτελούνται σύμφωνα με τη νομοθεσία.



Επιπλέον, η εγκατάσταση πρέπει να είναι ασφαλής κατά τη λειτουργία έτσι ώστε να μην συμβεί κάτι αναπάντεχο που θα μπορούσε να βλάψει το περιβάλλον μέσα ή γύρω από τα μηχανήματα και τις εγκαταστάσεις.

Μπορούμε στη συνέχεια να καθορίσουμε τους κύριους στόχους για εργασίες συντήρησης, όπως:

- Προσωπική ασφάλεια.
- Περιβαλλοντική ασφάλεια.
- Επιχειρησιακή αξιοπιστία.



Θα πρέπει να είναι διαθέσιμα για την παραγωγή και να εκπληρώνει τις απαιτήσεις μας. Εκτός από τον εξοπλισμό που είναι διαθέσιμος, πρέπει να πληροί τις απαιτήσεις για την ταχύτητα ή την ικανότητα για τα οποία έχει κατασκευαστεί, και να παρέχει τη σωστή ποιότητα του παραγόμενου προϊόντος. Επιπλέον, οι χρηματοοικονομικές πτυχές θα πρέπει να συμπεριληφθούν, όπως το κόστος λειτουργίας και συντήρησης. Ο εξοπλισμός πρέπει να είναι ασφαλής για τη λειτουργία και τις εργασίες συντήρησης, και δεν πρέπει να έχει επιπτώσεις στο περιβάλλον του παραβιάζοντας το σύνολο των περιβαλλοντικών απαιτήσεων.

Ένας χώρος εργασίας που διατηρείται σε καλή κατάσταση, δημιουργεί τις ιδανικές συνθήκες για το προσωπικό ώστε να εκτελέσει το στόχο του να παράγει, αντί να ασχολείται με τις διαταραχές και τα προβλήματα. Επιπλέον, δημιουργεί τις προϋποθέσεις για τους τεχνικούς συντήρησης να λειτουργούν προληπτικά. Αυτό σημαίνει ότι προλαμβάνονται τα προβλήματα πριν αυτά συμβούν με διαφορετικούς τρόπους, και έτσι να είναι σε θέση να τα αντιμετωπίσουν με προγραμματισμένο τρόπο.

Αυτό, με τη σειρά της, ελαχιστοποιεί το κόστος των λειτουργικών ζημιών κατά τη διάρκεια της διακοπής, ενώ το κόστος συντήρησης διατηρείται σε χαμηλά επίπεδα. Γνωρίζουμε επίσης από άλλες μελέτες ότι το προσωπικό έχει περισσότερα κίνητρα σε ένα καθαρό και τακτοποιημένο περιβάλλον, και όπου τα μικρά προβλήματα δεν συμβαίνουν όλη την ώρα.

Για να παραχθούν τα στοιχεία της απόδοσης του εξοπλισμού, η παρακολούθηση των συνθηκών (τιμές) των παραπάνω παραμέτρων θα πρέπει να υπολογίζονται και να παρακολουθούνται στη διάρκεια της ωφέλιμης ζωής του εξοπλισμού. Η παρακολούθηση με υπολογιζόμενες τιμές ονομάζεται Βασικοί Δείκτες Απόδοσης (KPI). Επιπλέον, είναι περισσότερο από πιθανό ότι ένας αριθμός διαταραχών και βλάβες έχουν συμβεί κατά τη διάρκεια ζωής του. Είναι σημαντικό ότι αυτά παρακολουθούνται και να τεκμηριώνονται. Η τεκμηρίωση ονομάζεται Ιστορικό Εξοπλισμού.

Σήμερα ο υπολογισμός των Βασικών Δεικτών Απόδοσης γίνεται συχνά από υπολογιστή σε απευθείας σύνδεση, και το Ιστορικό Εξοπλισμού αποθηκεύεται σε μια βάση δεδομένων (CMMS). Προγράμματα υπολογιστών που χρησιμοποιούνται περιλαμβάνουν συστήματα συντήρησης.

Η έννοια της αξιοπιστίας λειτουργίας

Όπως έχει ήδη αναφερθεί, ο όρος μηχανική αξιοπιστία χρησιμοποιείται ως γενικός όρος για τις δραστηριότητες των μηχανών στο ότι «πρέπει να εκτελούν όταν απαιτείται" στο βέλτιστο κόστος. Αξιοπίστος σχεδιασμός είναι η συστηματική αντιμετώπιση των προβλημάτων που συμβαίνουν ή μπορεί να συμβούν κατά τη διάρκεια μιας δεδομένης λειτουργίας τμήματος του εξοπλισμού ή η λειτουργία ενός μεμονωμένου συστατικού.

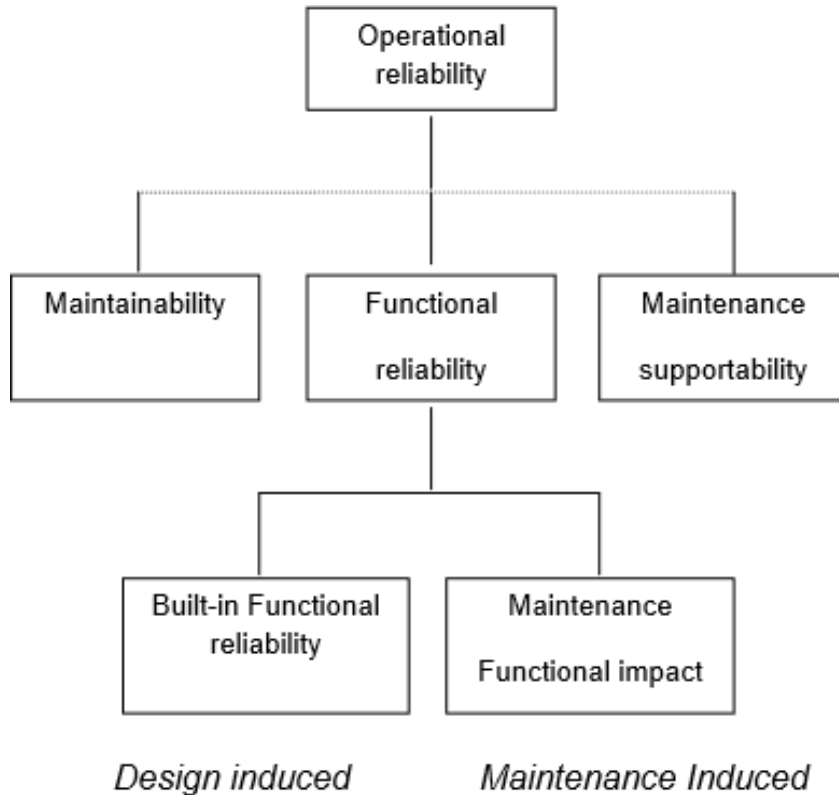
Λειτουργική αξιοπιστία είναι εξ ορισμού σύμφωνα με το πρότυπο EN 13 306 ως εξής:

Η ικανότητα ενός στοιχείου να εκτελέσει μια απαιτούμενη λειτουργία σε δεδομένες συνθήκες για ένα συγκεκριμένο χρονικό διάστημα, υπό τον όρο ότι οι αναγκαίες λειτουργίες υποστήριξης είναι στη διάθεσή σας.

Αν, για παράδειγμα, έχουμε μια ανεμογεννήτρια των 2 MW, δεν θα είναι αρκετό να δημιουργηθεί η απαίτηση των 2 MW ως μέτρο της λειτουργικής αξιοπιστίας. Πρέπει επίσης να διευκρινιστούν οι όροι ώστε η τουρμπίνα να δώσει 2 MW. Αυτό συμβαίνει στην περίπτωση μας: Υπάρχει μια έξοδος για την ενέργεια που παράγεται, και ποιες είναι οι ιδανικές συνθήκες ανέμου;

Τι είναι αυτό που επηρεάζει την επιχειρησιακή αξιοπιστία; Ένας παράγοντας είναι φυσικά η λειτουργική αξιοπιστία των εγκατεστημένων στοιχείων. Πόσο καλή είναι η ποιότητα των εργασιών συντήρησης που διενεργούνται, και πώς είναι η προσβασιμότητα του εξοπλισμού κατά τη διάρκεια της συντήρησης; Λειτουργική αξιοπιστία εξαρτάται επομένως από:

- Λειτουργική Αξιοπιστία (εγκατεστημένα εξαρτήματα).
- Συντηρησιμότητα (πρόσβαση για συντήρηση).
- Υποστηριξιμότητα Συντήρησης (οργάνωση συντήρησης, αποδοτικότητα συντήρησης, ποιότητα, επάρκεια).



Συντηρησιμότητα

Αυτός είναι ένας παράγοντας που υποδεικνύει πόσο εξοπλισμό ή μια μηχανή είναι προσαρμοσμένη να διευκολύνει την συντήρηση και την εξυπηρέτηση. Θα περιλαμβάνει φυσική τοποθεσία, απαιτήσεις πόρων, την ανάγκη για ανυψωτικά μηχανήματα, ειδική απαίτηση εργαλεία ή την επιλογή των τυποποιημένων εξαρτημάτων. Δυνατότητα συντήρησης θα πρέπει να ξεκινήσουν στο σχεδιαστήριο και κατά τη διάρκεια της περιόδου σχεδιασμού.



Λειτουργική Αξιοπιστία

Αυτός ο παράγοντας είναι η ικανότητα του εξοπλισμού ή συνιστώσας να λειτουργούν όπως προβλέπεται υπό τις δεδομένες συνθήκες λειτουργίας (περιβαλλοντικές, πρώτες ύλες, κλπ) για το συγκεκριμένο χρονικό διάστημα. Το σουηδικό Πρότυπο ορίζει τη λειτουργική αξιοπιστία ως συνώνυμο της έννοιας της λειτουργικής πιθανότητας.



Υποστηριξιμότητα Συντήρησης

Αυτός ο παράγοντας καθορίζει με ποσοτικό τρόπο τη δυνατότητα αξιοποίησης των ανταλλακτικών, εργαλείων, βοηθητικών μέσων και τους πόρους για τη λειτουργία της συντήρησης, τη σωστή στιγμή και με το σωστό κόστος.



Τάση αποτυχίας των εξαρτημάτων

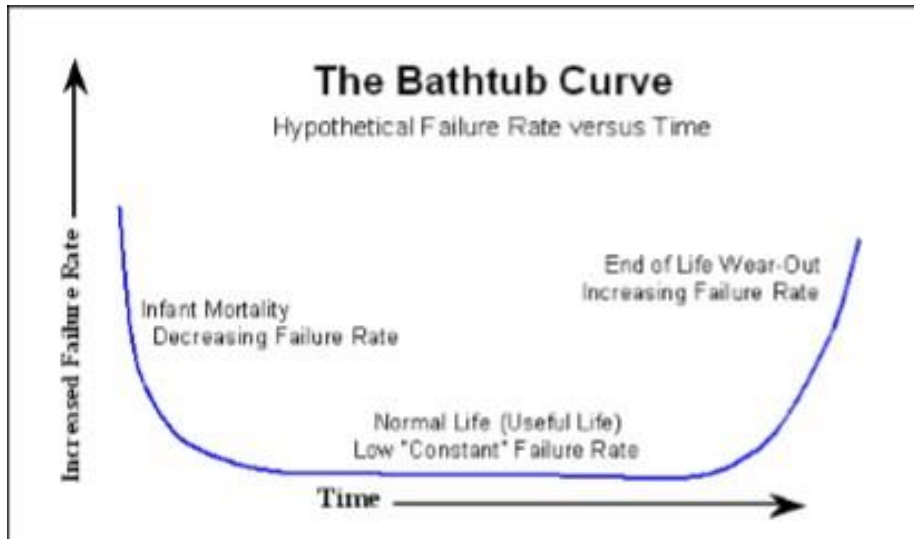
Για την ανάπτυξη της λειτουργικής πιθανότητα ενός στοιχείου, θα πρέπει να μελετηθεί πόσο συχνά το στοιχείο χάνει τη λειτουργικότητά του (ένταση αστοχίας) πάνω από την προκαθορισμένη διάρκεια της ζωής του. Αυτό ποικίλλει μεταξύ των συστατικών, και από τον ένα τύπο στον άλλο.

Ωστόσο, το έργο έχει πραγματοποιηθεί σύμφωνα με την υπόθεση ότι υπάρχουν τρία τμήματα ή περιοχές που είναι χαρακτηριστικές για τα περισσότερα συστατικά.

- Περίοδος Βρεφικής Θνησιμότητας
- Ωφέλιμη Διάρκεια Ζωής
- Περίοδος Φθοράς

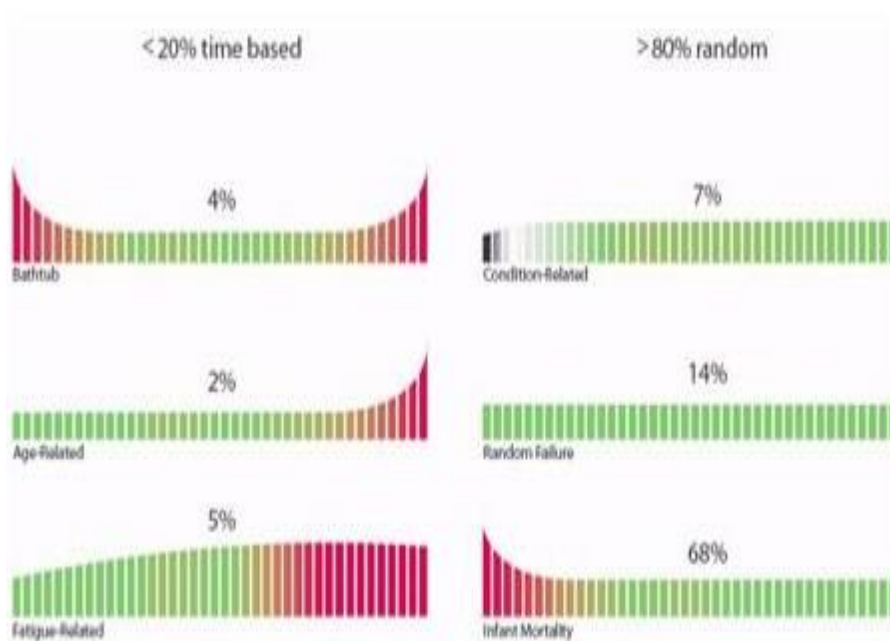
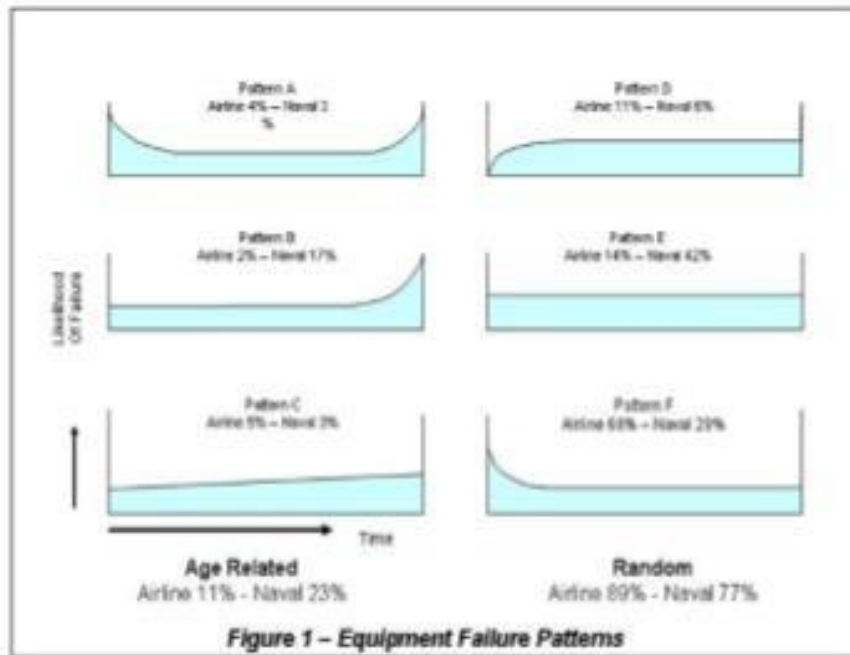
Οι τρεις φάσεις μαζί είναι αυτό που λέμε Καμπύλη Μπανιέρα, η οποία χρησιμοποιείται συχνά στον τομέα της συντήρησης για να κάνουμε προβλέψεις, όταν οι δραστηριότητες θα πραγματοποιηθούν.





Αυτό έχει από καιρό σε καιρό αμφισβητηθεί. Αυτό είναι επειδή ο σχεδιασμός, η ανάπτυξη και η αξιοπιστία του νέου στοιχείου δεν παράγουν τις διακριτές καταστάσεις που αναφέρθηκαν παραπάνω. Ωστόσο, είναι η γενική άποψη των λειτουργιών και του προσωπικού συντήρησης να "βλέπουν τον κόσμο με αυτόν τον τρόπο". Η προσέγγιση είναι εντελώς λάθος. Ανάπτυξη όσον αφορά την εμφάνιση των καμπυλών τάσης αστοχίας και το ποσοστό στο οποίο οι καμπύλες των περισσότερων από τα εξαρτήματα που σχετίζονται φαίνονται παρακάτω.

	UAL 1968	Broberg 1973	MSP 1982
	4%	3%	3%
	2%	1%	17%
	5%	4%	3%
<hr/>			
	7%	11%	6%
	14%	15%	42%
	68%	66%	29%



Συντήρηση

Συντήρηση του εξοπλισμού θα πρέπει να θεωρείται, όχι μόνο κατά το παραγωγικό μέρος της διάρκειας ζωής του, αλλά και σε όλη την τεχνική διάρκεια ζωής του. Αυτό μπορεί να υπολογιστεί σύμφωνα με τη μέθοδο φιλοσοφίας / εργασίας που ονομάζεται κόστος κύκλου ζωής.

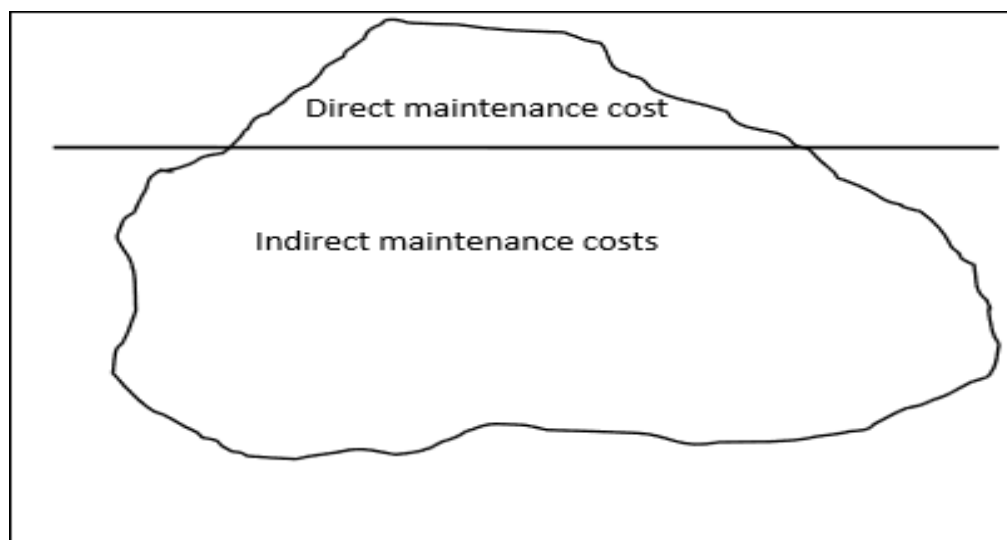
Οι φάσεις ονομάζονται συνήθως:

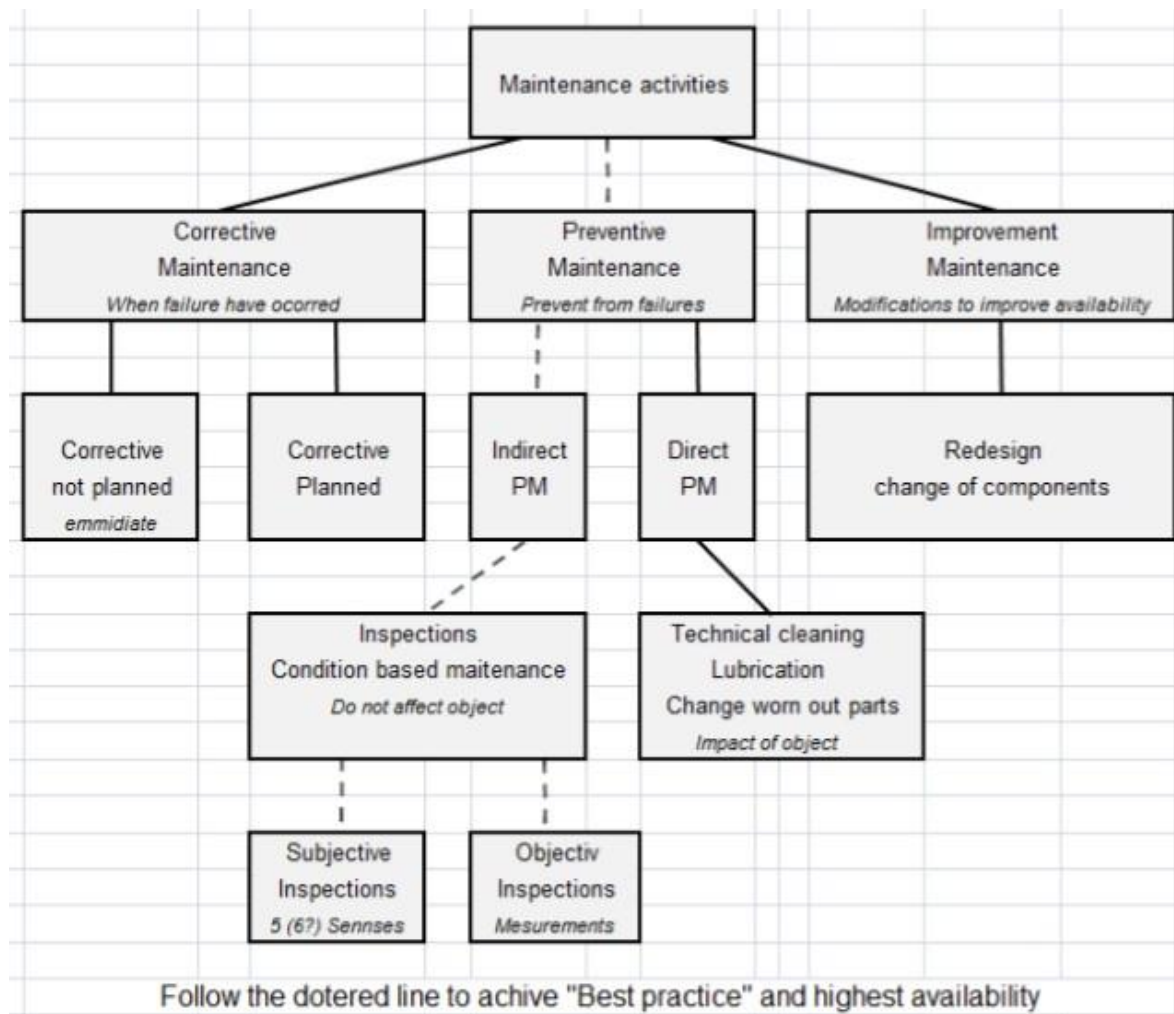
- Πρόγραμμα
- Ανάπτυξη
- Παραγωγή
- Απόδοση
- Απόσυρση

Αργότερα στον κύκλο ζωής της συντήρησης λαμβάνεται υπόψη ότι το μεγαλύτερο είναι το κόστος της εκτέλεσης της συντήρησης κατά το πέρασμα του χρόνου. Όσον αφορά τις οικονομικές πλευρές και το κόστος, ταξινομούνται σχετίζονται με τις δραστηριότητες συντήρησης σε δύο ομάδες:

- Οι έμμεσες δαπάνες συντήρησης - απώλεια παραγωγής
- Οι άμεσες δαπάνες συντήρησης - το κόστος της λειτουργίας συντήρησης

Οι δαπάνες που σχετίζονται με ένα πλαίσιο συντήρησης συχνά έδειξε με ένα παγόβουνο. Το ορατό τμήμα είναι το άμεσο κόστος συντήρησης, ενώ το μεγαλύτερο μέρος του παγόβουνο κάτω από το νερό είναι συνήθως θεωρείται ως το έμμεσο κόστος συντήρησης. Αυτό σημαίνει ότι έχουμε μια σχέση μεταξύ του έμμεσου κόστους και των άμεσων δαπανών 10 - 1.





Δραστηριότητες συντήρησης μπορούν να εκτελεστούν με διαφορετικούς τρόπους και έχουν διαφορετικούς στόχους. Η ταξινόμηση παραπάνω είναι κοινή στη Σουηδία και χρησιμοποιείται σε ένα πλαίσιο συντήρησης σε τμήματα συντήρησης στις περισσότερες εταιρείες.

Η συντήρηση είναι διαχωρισμένη σε αυτό που ονομάζεται Διορθωτική συντήρηση και Προληπτική συντήρηση. Επιπλέον, υπάρχει η σουηδική ειδικότητα που ονομάζεται Βελτιωτική συντήρηση. Διορθωτική συντήρηση σημαίνει ότι έχει προκύψει κάποια λειτουργία (δραστηριότητα) που πραγματοποιείται μετά από μια αποτυχία. Αυτό σημαίνει ότι στις περισσότερες περιπτώσεις η παραγωγή δεν μπορεί να διατηρηθεί και ότι οι επισκευές γίνονται συνήθως κατά τη διάρκεια μη προγραμματισμένης εκτός του χρόνου (άμεση απόκριση). Προφανώς αυτό σημαίνει απώλεια εσόδων για την εταιρεία και ότι η Διορθωτική συντήρηση θα πρέπει να αποφεύγεται όπου είναι δυνατόν.

Ωστόσο, μπορεί να είναι η περίπτωση κατά την οποία δεν σημαίνει ότι όταν εντοπίζονται αστοχίες ότι θα πρέπει να κλείσει την μηχανή για την επισκευή, αλλά μπορούμε να προγραμματίσουμε τη λειτουργία (δραστηριότητα) τον κατάλληλο χρόνο. Μια αποτυχία μπορεί να συμβεί, ως εκ τούτου η Διορθωτική συντήρηση είναι απαραίτητη, αλλά μπορεί να προγραμματιστεί.

Μία παραλλαγή της διορθωτικής συντήρησης είναι γνωστή ως «προσωρινό». Στη θερμότητα της μάχης, όταν θέλετε να ξεκινήσετε το συντομότερο δυνατό, η εφευρετικότητα γίνεται σύμμαχος σας. Εδώ είναι όλες οι επιτρεπόμενα μέσα για μια γρήγορη επανεκκίνηση. "Θα το φτιάξω σωστά αργότερα" είναι η πιο κοινή απάντηση. Δυστυχώς, το "αργότερα" σπάνια έρχεται. Οι προσωρινές επισκευές έχουν πάντα την τάση να γίνουν μόνιμες επισκευές. Ως εκ τούτου είναι

πολύ σημαντικό για έναν τεχνικό να αναφέρονται τυχόν προσωρινές επισκευές που πραγματοποιούνται.

Η προληπτική συντήρηση σημαίνει, όπως υποδηλώνει το όνομα της, ότι πρέπει να αποτρέψουμε την εμφάνιση των αποτυχιών και έτσι να αποφευχθούν οι μη προγραμματισμένες και δαπανηρές κατά τη διάρκεια του χρόνου. Η προληπτική συντήρηση μπορεί να χωριστεί σε δύο κατηγορίες: έμμεση προληπτική συντήρηση και την άμεση προληπτική συντήρηση. Έμμεση προληπτική συντήρηση νοούνται οι δραστηριότητες που μπορούν να εκτελεστούν κατά τη διάρκεια της λειτουργίας και

ότι δεν θα επηρεάσει το αντικείμενο (στοιχείο, εξοπλισμός). Αυτού του είδους η δραστηριότητα είναι στη φύση της επιθεώρησης. Υπάρχουν δύο τύποι των επιθεωρήσεων:

- Υποκειμενική επιθεώρηση
- Στοχευόμενη επιθεώρηση

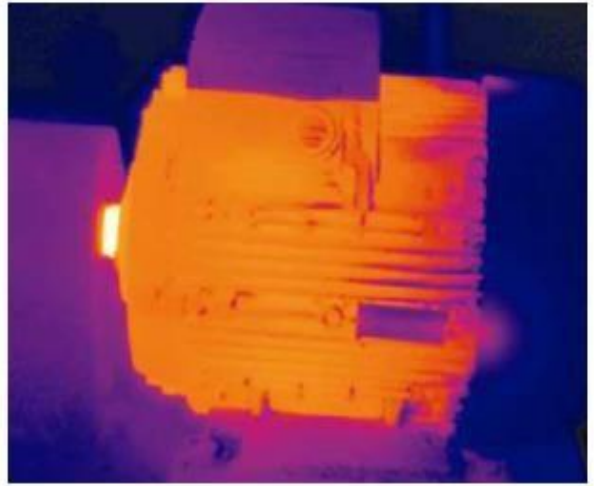
Η υποκειμενική επιθεώρηση σημαίνει ότι χρησιμοποιούνται οι αισθήσεις μας (που ποικίλλουν από άτομο σε άτομο), έχουμε πέντε αισθήσεις και, στη συνέχεια, μία έκτη, τη «διαίσθηση». Η έκτη αίσθηση μπορεί να λεχθεί ότι είναι η εμπειρία που έχουμε αναπτύξει και ότι δίνει σε ένα πρόσωπο την αίσθηση ότι «κάτι είναι λάθος».

Είναι σαφές ότι μια υποκειμενική επιθεώρηση παρέχει μια μικτή εικόνα του τι θα μπορούσε να είναι η αποτυχία. Ο έμπειρος τεχνικός συντήρησης θα πρέπει, για παράδειγμα, να είναι πάντα ενήμερος για τα σήματα που προέρχονται από υποκειμενικές επιθεωρήσεις από το επιχειρησιακό προσωπικό και να μην τους αγνοήσει.

Η στοχευόμενη επιθεώρηση σημαίνει ότι θα επιθεωρήσουμε αντικειμενικά, δηλαδή μετράμε με κάποιο τρόπο ώστε να ελέγξουμε μια απόκλιση από τον κανόνα. Αυτό είναι σήμερα μακράν η πιο διαδεδομένη μέθοδος για τον κρίσιμο εξοπλισμό, ώστε σε περίπτωση αποτυχίας θα μπορούσε να οδηγήσει σε μακρά καθορισμό του χρόνου και μια σημαντική απώλεια εισοδήματος. Για παράδειγμα:

- Μέτρηση Δονήσεων (ηλεκτρικές και μηχανικές)
- Μέτρηση θερμοκρασίας
- Βαθμονόμηση on-line
- Παρακολούθηση της Τάσης και της Έντασης

Η άμεση προληπτική συντήρηση σημαίνει άμεση δράση σχετικά με το αντικείμενο (εξοπλισμός). Το πιο σημαντικό προληπτικό μέτρο είναι η τεχνική του καθαρισμού. Ένα μεγάλο ποσοστό των βλαβών που συμβαίνουν και συντομεύουν τη διάρκεια ζωής είναι αποτέλεσμα των "βρώμικων μηχανών», το οποίο αυξάνει τη φθορά. Εδώ δεν είναι το εξωτερικό της μηχανής στην οποία αναφερόμαστε, αλλά το εσωτερικό. (Τι θα συμβεί αν δεν αλλάζουμε το λάδι λίπανσης στην ώρα του; Τι θα συμβεί αν δεν κρατήσουμε έναν ηλεκτρικό κινητήρα καθαρό;) Ανώμαλη φθορά και υπερθέρμανση λόγω ακαθαρσιών είναι πολύ συχνά.



Η λίπανση όπως όλοι γνωρίζουν είναι μια αναγκαιότητα για να κρατηθεί χαμηλά ο συντελεστής τριβής. Ένας άλλος σκοπός της λίπανσης είναι να δροσίσει και να καθαρίσει τα σημεία λίπανσης (π.χ. ένα ρουλεμάν ή στροφάλου σε ένα κινητήρα). Είναι σημαντικό η λίπανση να πραγματοποιείται σωστά.

Η αντικατάσταση των φθαρμένων εξαρτημάτων ανήκει επίσης στην κατηγορία της άμεσης προληπτικής συντήρησης που επηρεάζει το αντικείμενο. Εδώ θα πρέπει να υπάρχει εξαιρετική προσοχή, και να εκτελείται η λειτουργία των εργασιών, όπως ορίζεται στις οδηγίες χρήσης. Οι περισσότερες από τις αποτυχίες είναι το αποτέλεσμα της ακατάλληλης αποσυναρμολόγησης / συναρμολόγησης. Από τη φύση του ο άνθρωπος είναι τεμπέλης, και επιθυμεί να κάνει περικοπές.

Λάβετε υπόψη ότι ο σημερινός σχεδιασμός έχει υπολογίσει προσεκτικά όσον αφορά την αντοχή και την απόδοση, πράγμα που σημαίνει ότι πρέπει να προσέχετε τις αναφερόμενες οδηγίες κατά την επισκευή / αντικατάσταση για την εξασφάλιση ικανοποιητικών αποτελεσμάτων, ώστε να μην γίνεται «υπερφόρτωση» των μερών της μηχανής.

Η συντήρηση βελτίωσης είναι το πρόγραμμα των πρωτοβουλιών που παίρνουμε για να βελτιώσει την επιχειρησιακή αξιοπιστία, από πλευράς συντήρησης. Γενική επισκευή του εξοπλισμού για την αύξηση της παραγωγικής ικανότητας δεν είναι η συντήρηση βελτίωση. Εντούτοις, αντικαθιστώντας ένα σταθερό δυσλειτουργίας υδραυλική βαλβίδα ελέγχου κατεύθυνσης με έναν διαφορετικό τύπο το οποίο έχει υψηλότερη λειτουργική αξιοπιστία ανήκει σε αυτή τη δραστηριότητα συντήρησης.

Condition Based Maintenance (CBM)

Σχεδόν όλα τα εξαρτήματα και ο εξοπλισμός μέσα σε ένα ορισμένο χρονικό διάστημα παρουσιάζουν κάποιας μορφής ελάττωμα ή βλάβη. Τα μέτρα που αποσκοπούν ώστε να εντοπιστούν αυτές οι αποτυχίες, και να αποφεύγονται οι άσκοπες καθυστερήσεις και άλλες διαταραχές στην παραγωγή εν εύθετο χρόνο, καλούνται, όπως προαναφέρθηκε, έμμεση προληπτική συντήρηση. Ο γενικός όρος για αυτό το είδος της συντήρησης ονομάζεται επίσης παρακολούθηση της κατάστασης.

Η συντήρηση με βάση την κατάσταση καθιστά δυνατό τον προγραμματισμό της συντήρησης πιο αποτελεσματικά, και να προσδιορίσει τις αποκλίσεις και τις αποτυχίες πριν από η απόκλιση/αποτυχία επηρεάσουν την παραγωγή ή γίνουν τόσο μεγάλες που δημιουργούν δαπανηρές βλάβες.



Υπάρχουν διάφορα πλεονεκτήματα για τη χρήση της συντήρησης με βάση την κατάσταση. Όταν χρησιμοποιείται τη συντήρηση με βάση την κατάσταση που χρησιμοποιεί τη διάρκεια ζωής των διαφόρων εξαρτημάτων της μηχανής με ένα καλύτερο τρόπο ώστε να αντικατασταθούν μόνο όταν προκύψει ανάγκη.

Παρακολούθηση της κατάστασης χωρίζεται σε τρεις ομάδες.

- Αντικειμενική επιθεώρηση
- Υποκειμενική επιθεώρηση
- Κατάσταση παρακολούθησης με τη χρήση συνεχούς παρακολούθησης

Υποκειμενική παρακολούθηση της κατάστασης (επιθεωρήσεις)

Υποκειμενική επιθεώρηση αφορά τις επιθεωρήσεις που έχουν τις αισθήσεις μας ως σημείο αναφοράς. Παραδείγματα για το τι μπορούμε να ανιχνεύσουμε με τις αισθήσεις μας είναι:

Αυτά που μπορούμε να δούμε:

- Διαρροές
- Κατεστραμμένα εξαρτήματα
- Χαλαρωμένα εξαρτήματα
- Τα επίπεδα των δοχείων του λαδιού και του νερού
- Απαιτούμενη καθαριότητα
- Προσωρινές επισκευές,
- Σπασμένα κομβία

Αυτά που μπορούμε να αισθανθούμε:

- Δονήσεις
- Αλλαγή στην θερμοκρασία
- Κατεστραμμένες επιφάνειες
- Χτυπήματα
- Ανωμαλίες
- Χαλαρωμένα εξαρτήματα

Αυτά που μπορούμε να ακούσουμε:

- Θορύβους
- Βουητό σαν πηνίο
- Κροταλίσματα των χαλαρών τμημάτων
- Σπηλαίωση
- Διαρροές αέρα

Αυτά που μπορούμε να γευτούμε:

- Οξύ / γλυκό
- Περιεχόμενα από διάφορες ουσίες

Αυτά που μπορούμε να μυρίσουμε:

- Μυρωδιά από υψηλή θερμοκρασία
- Καπνό
- Διαρροή αερίων
- Διαρροές από διάφορες ουσίες
- Σωματίδια σκόνης

Μέθοδοι επιθεώρησης

Μέτρηση θερμοκρασίας

- Θερμόμετρα επαφής
- Ταινίες θερμοκρασίας
- Κιμωλίες και βαφές ένδειξης θερμοκρασίας
- Θερμογραφία



CalibrBright with 7 temperature levels. Also 6 levels (not shown here) available. Also 6°C are available for TTC water washed.



CalibrCheck with 7 temperature levels. CalibrCheck's are also available with other temperature values and arrangements.



HE
B
S
C
A
T
M



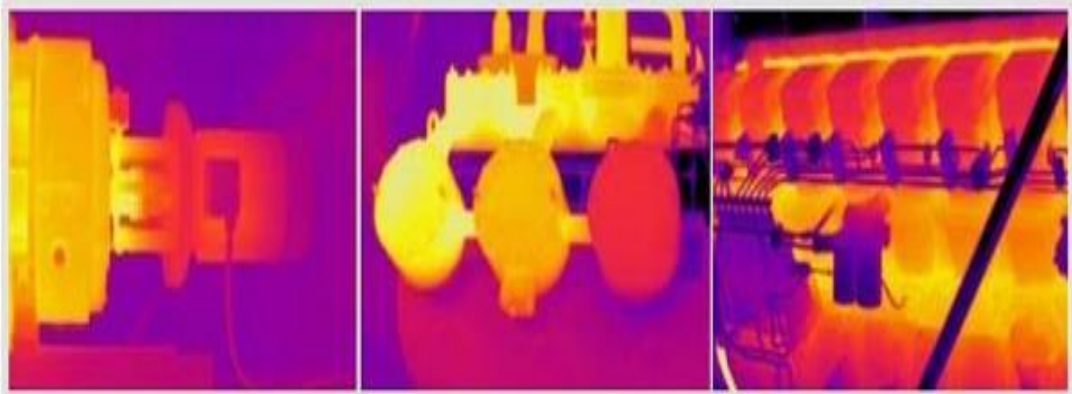
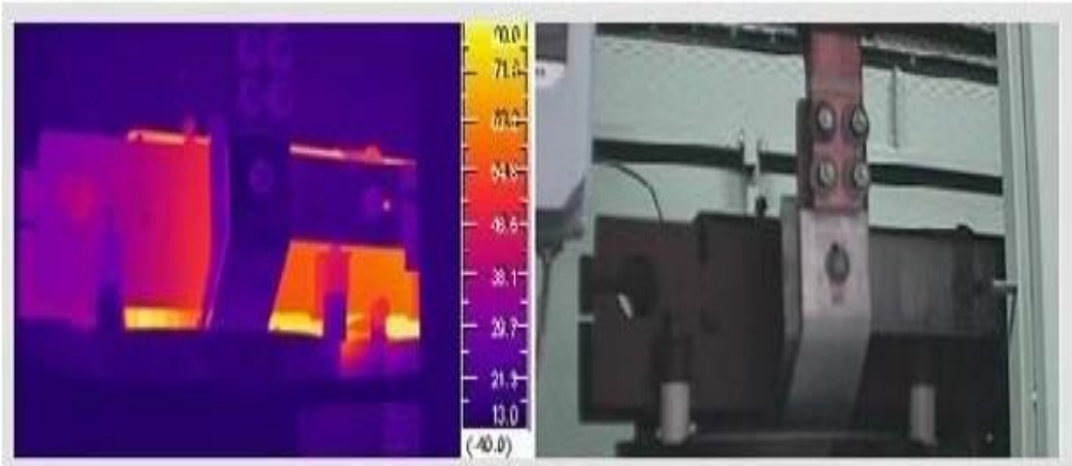
Temperature check



Before

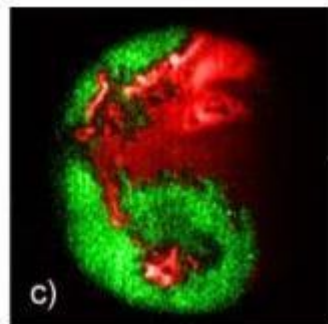
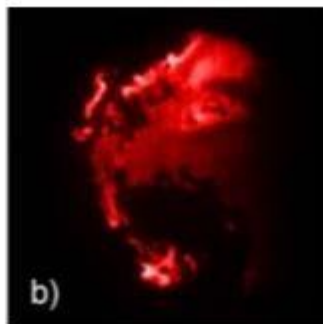
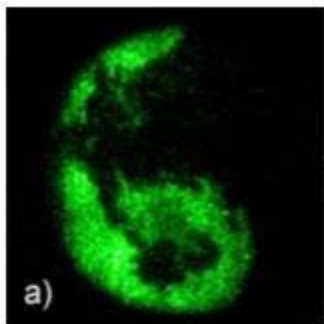


After

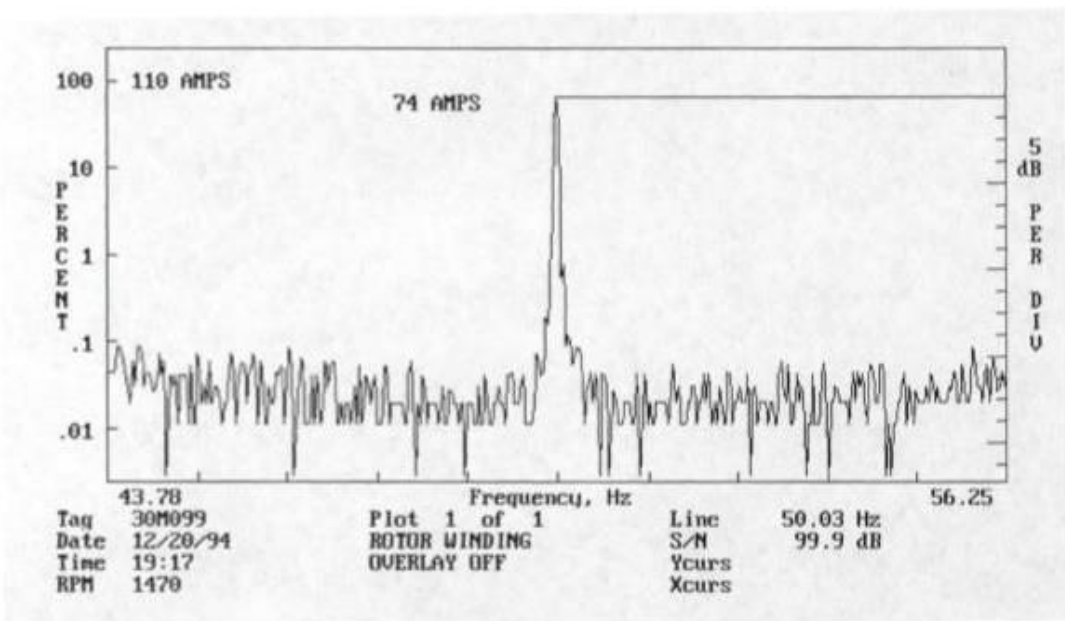
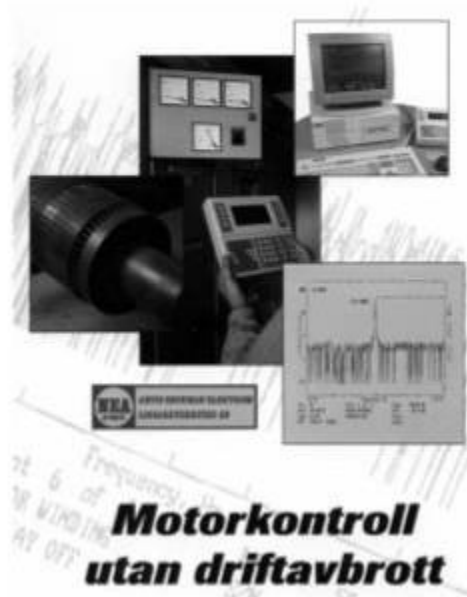


Οπτικές επιθεωρήσεις

- Ενδοσκόπηση
- Στρομποσκόπιο
- Βίντεο υψηλής ταχύτητας



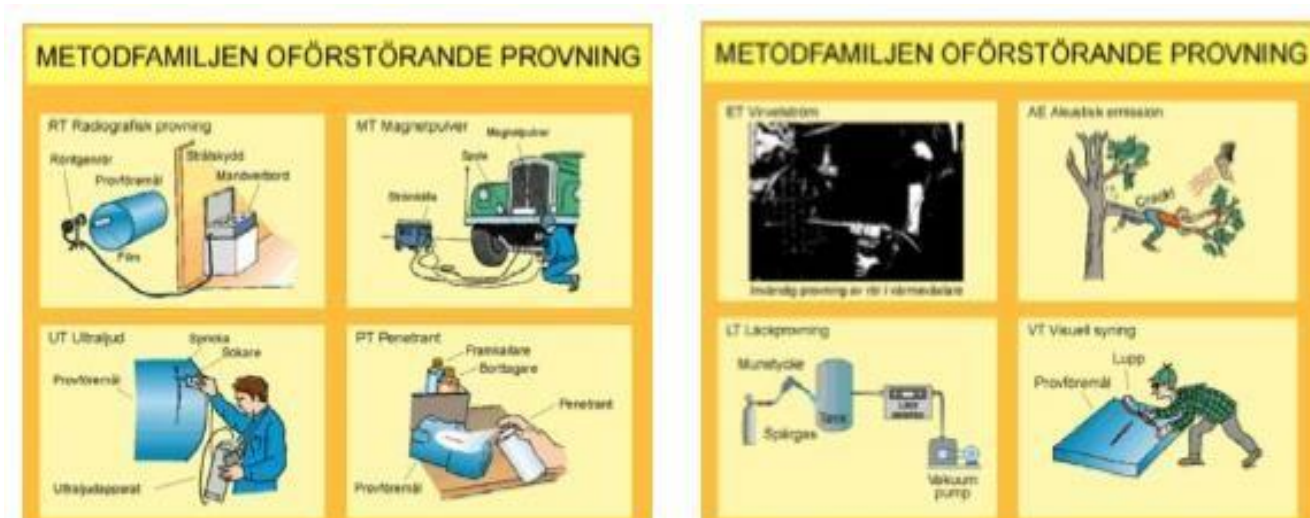
Μέτρηση δονήσεων



Ευθυγράμμιση



Μη καταστροφικοί έλεγχοι



3.3 Τεχνική διαθεσιμότητα Α/Γ

Η τεχνική διαθεσιμότητα "Δ" μιας εγκατάστασης εκφράζει την ικανότητα ασφαλούς λειτουργίας της εγκατάστασης από τεχνικής σκοπιάς και δε συνδέεται άμεσα με το διαθέσιμο αιολικό δυναμικό της περιοχής.

Η εμφάνιση ισχυρής έντασης ανέμων αυξάνει την πιθανότητα βλάβης των εγκαταστάσεων και κυρίως εμποδίζει τη γρήγορη και αποτελεσματική από κατάσταση πιθανών βλαβών.

Επιπλέον, σε νησιωτικές (απομονωμένες) περιοχές, η επιδείνωση των καιρικών συνθηκών μπορεί να καθυστερήσει τη μετάβαση των εξειδικευμένων συνεργείων συντήρησης.

Μια αιολική εγκατάσταση δεν είναι τεχνικά διαθέσιμη, ακόμα και αν φυσούν άνεμοι ικανής έντασης, σε περιπτώσεις τυχαίων βλαβών, προγραμματισμένης συντήρησης, λειτουργίας μηχανισμών αυτοπροστασίας αλλά και αδυναμίας του τοπικού ηλεκτρικού δικτύου να

απορροφήσει την αποδιδόμενη ενέργεια, όταν η Α/Γ είναι διασυνδεδεμένη. Στις μικρές εγκαταστάσεις Α/Γ η τεχνική διαθεσιμότητα κυμαίνεται μεταξύ 0,7=0,9.

3.4 Συντήρηση υποσταθμών Μέσης Τάσης

Όλες οι εργασίες σε υποσταθμούς απαιτούν ειδικό εξοπλισμό για την ασφάλεια των εργαζομένων και όργανα κατάλληλα για τις ανωτέρω εργασίες.

Η προληπτική συντήρηση των υποσταθμών σύμφωνα με την ισχύουσα νομοθεσία θα πρέπει να γίνεται μια φορά ανά έτος.

Εργασίες συντήρησης υποσταθμού Μέσης Τάσης

Οι εργασίες έλεγχοι ορίζονται σε αυτές που γίνονται ανά διαστήματα «ΠΕΡΙΟΔΙΚΟΣ ΕΛΕΓΧΟΣ» για την καταγραφή ηλεκτρικών παραμέτρων, θερμοκρασιών, λειτουργίας συστημάτων και άλλες και στην ΠΡΟΛΗΠΤΙΚΗ ΣΥΝΤΗΡΗΣΗ του Υποσταθμού. Η συχνότητα συντήρησης και των περιοδικών ελέγχων ορίζονται από τον αρμόδιο μηχανικό αφού έχει λάβει υπ' όψιν παραμέτρους όπως η κρισιμότητα των φορτίων οι συνθήκες περιβάλλοντος, τα φορτία του Υποσταθμού κτλ.

Ο ΠΕΡΙΟΔΙΚΟΣ ΕΛΕΓΧΟΣ θα πρέπει να γίνεται κατ ελάχιστο μια φορά το μηνά ενώ η ΠΡΟΛΗΠΤΙΚΗ ΣΥΝΤΗΡΗΣΗ του Υποσταθμού θα πρέπει να γίνεται κατ' ελάχιστο μια φορά ανά έτος.

Ο ΠΕΡΙΟΔΙΚΟΣ ΕΛΕΓΧΟΣ περιλαμβάνει τα παρακάτω:

- Οπτικός έλεγχος κύριου εξοπλισμού Υποσταθμού
- Οπτικός έλεγχος βοηθητικού εξοπλισμού
- Οπτικός έλεγχος οργάνων μέτρησης και ενδείξεων
- Οπτικός έλεγχος καλωδίων ισχύος και βοηθητικών
- Έλεγχος λειτουργίας κυκλωμάτων προστασίας
- Έλεγχος λειτουργίας πεδίου Πυκνωτών
- Έλεγχος φωτισμού, πυρασφάλειας, σήμανσης, προστατευτικών μέσων
- Ακουστικός έλεγχος
- Καταγραφή κατάστασης εξοπλισμού

Ετήσια συντήρηση πίνακα Μέσης Τάσης

Η ετήσια συντήρηση του πίνακα μέσης τάσης περιλαμβάνει κατ ελάχιστο τις παρακάτω εργασίες:

- Έλεγχος της σωστής λειτουργίας των διακοπών Μέσης Τάσεως (open - close)
- Έλεγχος της σωστής λειτουργίας των μηχανισμών οπλισμού διακοπής των διακοπών
- Έλεγχος λειτουργίας των μηχανικών μανδάλωσεων πόρτας διακόπτη μέσης τάσης
- Έλεγχος και συντήρηση των επαφών των διακοπών
- Έλεγχος πηνίων εργασίας διακοπών
- Έλεγχος και συντήρηση των επαφών των ασφαλειών
- Έλεγχος των ζυγών και συσφίξεις όπου αυτό απαιτηθεί
- Έλεγχος και συντήρηση των μονωτήρων
- Έλεγχος μονώσεων πίνακα Μ.Τ.
- Έλεγχος της σωστής λειτουργίας των βοηθητικών κυκλωμάτων

- Γενικός καθαρισμός του εσωτερικού του Πίνακα Μ.Τ.
- Έλεγχος ατμοκιβωτίων πίνακα Μ.Τ.
- Έλεγχος φυσιγγίων Μ.Τ.
- Έλεγχος στάθμης ελαίου (εφόσον οι διακόπτες είναι ελαιοδιακόπτες)
- Λίπανση μηχανικών μερών διακόπτη Μ.Τ.
- Έλεγχος γειώσεων πίνακα
- Έλεγχος έδρασης πίνακα
- Γενικός καθαρισμός του πίνακα Μ.Τ. και περιβάλλοντα χώρου

Ετήσια συντήρηση Μετασχηματιστών Ισχύος

Η ετήσια συντήρηση μετασχηματιστή περιλαμβάνει κατ ελάχιστο τις παρακάτω εργασίες:

- Έλεγχος στάθμης ελαίου Μετασχηματιστή (Για Μ/Στές ελαίου)
- Έλεγχος διαρροής ελαίου Μετασχηματιστή (Για Μ/Στές ελαίου)
- Έλεγχος κατάστασης κελύφους Μετασχηματιστή (Για Μ/Στές ελαίου)
- Αντικατάσταση silica gel Μετασχηματιστή (Για Μ/Στές ελαίου)
- Εξαερισμός από σώμα και μονωτήρες (Για Μ/Στές ελαίου)
- Δειγματοληψία ελαίου για έλεγχο διηλεκτρικής αντοχής (Για Μ/Στές ελαίου)
- Έλεγχος ρητίνης Μετασχηματιστή και μαγνητικού πυρήνα (Για Μ/Στές ξηρού τύπου)
- Καθαρισμός εσωτερικού πηνίων Μετασχηματιστή (Για Μ/Στές ξηρού τύπου)
- Έλεγχος και συντήρηση των ακροκιβωτίων των καλωδίων μέσης τάσης
- Έλεγχος και καθαρισμός των καλωδίων μέσης και χαμηλής τάσης στο χώρο των Μετασχηματιστών
- Έλεγχος και συντήρηση των μονωτήρων του Μετασχηματιστή
- Έλεγχος θερμοκρασίας
- Έλεγχος εξαερισμού χώρου Μετασχηματιστή
- Έλεγχος ελαιολεκάνης για τυχόν διαρροές (Για Μετασχηματιστές ελαίου)
- Έλεγχος έδρασης Μετασχηματιστή
- Εξωτερικός καθαρισμός του Μετασχηματιστή
- Έλεγχος μονώσεων Μετασχηματιστή με MEGGER 5.000 ή 10.000 V
- Έλεγχος συστημάτων προστασίας Μετασχηματιστή και δοκιμή σωστής λειτουργίας
- Μέτρηση γειώσεων ουδέτερου κόμβου Μετασχηματιστή και μεταλλικών μερών
- Έλεγχοι συσφίξεων
- Μέτρηση μονώσεων Μετασχηματιστή
- Μέτρηση αντιστάσεων Μετασχηματιστή (πηνία Μ.Τ και Χ.Τ)
- Μέτρηση μονώσεων καλωδίων μέσης τάσης
- Γενικός καθαρισμός του χώρου του Μετασχηματιστή και περιβάλλοντα χώρου

Ετήσια συντήρηση γενικού πίνακα Χαμηλής Τάσης

Η ετήσια συντήρηση του πίνακα χαμηλής τάσης περιλαμβάνει κατ ελάχιστο τις παρακάτω εργασίες:

- Έλεγχος καλής λειτουργίας του γενικού διακόπτη Χ.Τ.
- Έλεγχος καλής λειτουργίας επιμέρους διακόπτων ισχύος
- Έλεγχος της σωστής λειτουργίας των βοηθητικών κυκλωμάτων του Υ/Σ

- Έλεγχος των ζυγών και συσφίξεις όπου αυτό απαιτηθεί
- Καθαρισμός μονωτήρων πίνακα
- Έλεγχος καλής λειτουργίας οργάνων μέτρησης και ενδείξεων
- Έλεγχος πυκνωτών
- Μέτρηση γειώσεων πίνακα χαμηλής τάσης
- Έλεγχος έδρασης πίνακα
- Καθαρισμός πίνακα και περιβάλλοντα χώρου

Με το πέρας των ανωτέρω ελέγχων και μετρήσεων συντάσσεται τεχνική έκθεση με τα αποτελέσματα, τις μετρήσεις και τις παρατηρήσεις εφόσον υπάρχουν, υπογράφεται από τον υπεύθυνο ηλεκτρολόγο μηχανικό και αρχειοθετείται στο Αρχείο συντηρήσεων Η/Μ εξοπλισμού. Η προληπτική συντήρηση των υποσταθμών σύμφωνα με την ισχύουσα νομοθεσία καθώς και τις οδηγίες των κατασκευαστών (πινάκων Μ.Τ, Μ/Στων κτλ) θα πρέπει να γίνεται μια φορά ανά έτος.

3.5 Συντήρηση λοιπών υποδομών

Για την καλή και σωστή λειτουργία του αιολικού πάρκου είναι απαραίτητο να συντηρούνται και οι υπόλοιπες υποδομές που το αποτελούν. Έτσι θα πρέπει να συντηρείται το οδικό δίκτυο πρόσβασης στο αιολικό πάρκο ώστε να διατηρούνται οι προδιαγραφές του κατασκευαστή της Α/Γ, όπως το πλάτος του δρόμου, οι κλίσεις του οδοστρώματος και οι ακτίνες των στροφών, ώστε η όδευση στο σημείο να γίνεται με ευκολία. Ακόμη θα πρέπει να συντηρούνται οι πλατείες ώστε να διευκολύνονται οι εργασίες μέσα στο αιολικό πάρκο. Επίσης σημαντική είναι και οι συντήρηση των βοηθητικών κτηρίων όπως π.χ. του προσωπικού, των ανταλλακτικών καθώς και της παρακολούθησης λειτουργίας.

Συντήρηση Η/Μ

Για να γίνει χρήσιμη η ενέργεια που παράγεται από την ανεμογεννήτρια πρέπει η ανεμογεννήτρια να συνδεθεί με το δίκτυο ώστε αυτή να μεταφερθεί στους καταναλωτές. Οπότε για να επιτευχθεί η ομαλή και σωστή μεταφορά της ενέργειας θα πρέπει να συντηρείται και το δίκτυο της μεταφοράς.

Επιπροσθέτως θα πρέπει να συντηρείται και το λειτουργικό σύστημα απομακρυσμένου ελέγχου και λειτουργίας (SCADA) καθώς και οι αισθητήρες του.

Συντήρηση Οχημάτων

Σημαντικό ρόλο στην συντήρηση των ανεμογεννητριών έχει η σωστή λειτουργία των οχημάτων που χρησιμοποιεί το προσωπικό συντήρησης, καθώς λόγω των απομακρυσμένων θέσεων που βρίσκονται οι ανεμογεννήτριες είναι δύσκολη η πρόσβαση χωρίς οχήματα.

ΒΙΒΛΙΟΓΡΑΦΙΑ

- [1] Καλδέλης Ι., «Διαχείριση της Αιολικής Ενέργειας», ΑΘ. ΣΤΑΜΟΥΛΗ, 2005.
- [2] Ackermann T., “Wind Power in Power Systems” , Royal Institute of Technology Stockholm, 2000.
- [3] Σαφάκας Α., “Ηλεκτρικές Μηχανές Β” , Πανεπιστήμιου Πατρών, 2002.
- [4] Marvik J.I., Bjorgum T., Naess B.I., “Control of a Wind Turbine with Doubly Fed Induction Generator after Transient Failures”, Nordic Workshop on Power and Industrial Electronics , 2004.
- [5] Παπαδόπουλος Μ.Π., «Παραγωγή Ηλεκτρικής Ενέργειας από Ανανεώσιμες Πηγές», Εκδόσεις Ε.Μ.Π., 1997.
- [6] Ζερβός Α., Ανανεώσιμες Πηγές Ενέργειας, Εκδόσεις Ε.Μ.Π., 2005.
- [7] Hau E., «Wind Turbines», Springer, 2013.
- [8] Gamesa, <http://www.gamesacorp.com>
- [9] Vestas, <http://www.vestas.com>
- [10] Enercon, <http://www.enercon.de>
- [11] ΚΑΠΕ, <http://www.cres.gr>
- [12] ΡΑΕ <http://www.rae.gr>
- [13] Wind energy in Europe. European Wind Energy Association, <http://www.ewea.org>.
- [14] Παγκόσμιο Συμβούλιο Αιολικής Ενέργειας <http://www.gwec.net>

ΠΑΡΑΡΤΗΜΑ

Ορισμοί της συντήρησης ανεμογεννήτριας

Maintenance

Combination of all technical, administrative and managerial measures taken during the life cycle of a unit designed to retain it in, or restore it to, a state in which it can perform the required function.

Management of maintenance

All managerial measures for the determination of the objectives, strategies and responsibilities of the maintenance and the implementation of this by means of planning, monitoring and inspection of the maintenance activity, and improvements thereto, including financial aspects.

Maintenance objectives

Objectives that are specified and accepted for the maintenance activity.

Maintenance strategy

The focus set by management to achieve the objectives of the maintenance activity.

Maintenance plan

Structured grouping of tasks that includes activities, processes, resources and the time-scale necessary to perform maintenance.

Required functionality

A function or combination of functions in one unit that is deemed necessary to achieve the required performance.

Dependability

A generic term to describe the characteristics of operational reliability and the characteristics that affect this: functional reliability, maintainability and maintenance reliability.

Maintenance reliability

The ability of the maintenance organization to provide the proper maintenance resources at the required place to perform the required maintenance measures on a unit at a specified time or during a specified time interval.

Unit

Every detail, component, piece of equipment, subsystem, functional part, plant or system that can be considered separately.

Plant access

A formally reportable unit

Repairable unit

Unit that after a failure and under the specific conditions can be restored to a condition in which it can perform the required functionality.

Repaired unit

Repairable unit that after repair does not malfunction.

Consumable

Unit or material that is not specific to a particular unit and is considered to be spent following use.

Spare part

Unit designed to replace a similar unit with the intention of restoring it back to its originally required functionality.

Operational reliability

The ability of a unit to perform a required function under given conditions for a given time interval, provided that the necessary support functions are on hand.

Functional reliability

The ability of a unit to perform the required functionality under given conditions over a specified time interval.

Maintainability

The ability of a unit that is used under given conditions, to be maintained at, or restored to, a state in which it can perform the required function, when maintenance is performed under the specified conditions and while using established procedures and resources.

Redundancy

The incidence of more than one option, at a specific time, to perform the required functionality of a unit.

Active redundancy

Redundancy in which all options to perform the required functionality are considered to function simultaneously.

Reserve redundancy

Redundancy which to some extent has the possibility to perform the required functionality which can start to work when other options fail.

Useful life

Under specified conditions, the time interval that begins at a specified time and ends when the failure intensity becomes unacceptable, or when a functional fault in a unit cannot be repaired, or because of other relevant factors.

Failure intensity

The number of failures for a unit during a specified time interval, divided by the time interval.

Failure

The end of a unit's ability to perform the required functionality.

Cause of failure

Circumstances that led to the failure.

Wear failure

Failure where the probability of incidence increases with operating time or the number of completed work cycles or the load a unit is subjected to.

Ageing failure

Failures where the probability of incidence increases with operating time. This time is independent of the unit's operating time.

Degradation

Of time, use or external causes leading to the irrevocable gradual deterioration of one or more of a unit's properties.

Primary failure

A failure of a unit that is not caused directly or indirectly by a failure or malfunction of another unit.

Secondary failure

A failure of a unit that is caused directly or indirectly by a failure or malfunction of another unit.

Sudden failure

A failure that cannot be predicted using previous investigations or observations.

Malfunction

The condition of a unit characterized by its inability to perform a required function, excluding any inability that may occur when preventive maintenance or other scheduled activities are being carried out or a lack of support functions.

Hazardous state

The condition of a unit that is feared could cause personal injury, substantial material damages or unacceptable consequences.

Preventive maintenance

Maintenance carried out at predetermined intervals or according to predetermined criteria, and with the purpose of reducing the likelihood of failure to, or degradation of, the unit's function.

Scheduled maintenance

Preventive maintenance carried out in accordance with an established schedule or after a specified application.

Predefined maintenance

Preventive maintenance carried out according to specified intervals or after a specified application, without prior condition monitoring.

Condition based maintenance

Preventive maintenance consists of inspection and monitoring of a unit's condition with respect to its functionality and properties, and the resulting measures to take.

Predictive maintenance

Condition based maintenance measures implemented as a result of a prediction of a unit's deteriorating functionality based on an analysis and evaluation of key characteristics.

Corrective maintenance

Maintenance carried out after a malfunction is detected and with the intent to get the unit in a condition that allows it to perform the required functionality.

Deferred maintenance

Corrective maintenance that is not carried out immediately after a malfunction is detected but is postponed in accordance with the specified maintenance directives.

Emergency maintenance

Maintenance carried out immediately after a malfunction is detected in order to avoid unacceptable consequences.

Operator maintenance

Maintenance performed by the unit's user or operator.

Inspection

Verification of conformity through measuring, observation, testing or assessment including the unit's properties. The inspection can be carried out before, in connection with, or after other maintenance activities.

Monitoring

Activities carried out either manually or automatically, with the intention of noting a device's current condition. Monitoring is different to inspection in that monitoring is used to evaluate the changes to a unit's properties over time. Monitoring can be continuous or after a certain time interval or a number of operating cycles.

Function check-out

Measures implemented following maintenance operations to verify the unit's ability to perform the required functionality.

Routine maintenance

Regular or periodic basic maintenance activities which usually do not require any special expertise, authorisation or special tools. Routine maintenance can include such things as cleaning, check tightening of connections, inspection of fluid levels, lubrication, etc.

Overhaul

Comprehensive examinations and measures to maintain the required level of operational reliability and the safety of the unit. The overhaul can be performed at set time intervals or for a number of operating cycles. The overhaul may require complete or partial dismantling of the unit.

Renovation

Measures carried out on a dismantled unit to repair or replace the sub-units which are nearing the end of their useful life and/or are to be routinely replaced. Renovating is different from overhaul as renovation can include modifications and improvements. The objective of the renovation is usually to give a unit a service life that is longer than the original.

Repair

Physical activity for restoring a unit with a malfunction to such a condition that it can carry out the required functionality.

Temporary repairs

Physical activity to ensure a unit can temporarily perform the required functionality for a limited time, until repairs can be carried out.

Improvement

Combination of all technical, administrative and managerial measures, designed to improve a device's dependability, without changing its required functionality.

Modification

Combination of all technical, administrative and managerial measures, designed to modify a device's functionality. Modification does not mean replacing with an equivalent unit. Modification is not a maintenance measure but refers to the change of a unit's required functionality to a new functionality. The changes may have an impact on the dependability of the unit or the unit's performance, or both.

Available time

Time interval during which a unit is in an operational condition.

Uptime

Time interval during which a unit performs its required functionality.

Time for maintenance

Time interval during which maintenance measures are carried out on a unit, either manually or automatically, including the technical and logistical delay.

Time to repair

The proportion of active time for corrective maintenance during which repairs are performed on a unit.

Time to failure

The total uptime of a unit from the time when it is in an operational condition

to the time it fails.

Time between failures

The time between two consecutive failures for a unit.

End period

The period at the end of a unit's lifetime under which the unit's failure intensity is significantly higher than during the earlier period.

Best period

The period of a unit's lifetime under which the failure intensity is approximately constant.

Life cycle

The time interval that begins with an idea for a unit and ends with the scrapping of the unit.

Maintenance support functions

Resources, administration and managerial measures necessary to carry out maintenance. A support function can include, for example, personnel, test equipment, facilities, spare parts, documentation, tools, etc.

Failure analysis

Logical, systematic examination of a unit in which failures have occurred for identifying and analyzing the failure sequence, failure cause and the resulting future consequences.

Maintenance documentation

Written or electronic information needed for maintenance implementation. This information can consist of technical, managerial, administrative and other documentation.

Unit records

Records that identify each individual unit and its location.

Maintenance records

Part of the maintenance documentation that contains all failures and malfunctions, as well as information associated with the maintenance measures for a unit. These records may also include the costs of maintenance, the unit's operational reliability or available time or other relevant data.

Lifetime cost

All costs incurred by a unit during its lifetime. For a user or owner, the total lifetime cost could include the cost of the unit in terms of its purchase, operation, and maintenance and scrapping.