



Τμήμα Ηλεκτρολόγων Μηχανικών  
& Μηχανικών Υπολογιστών

**ΠΑΝΕΠΙΣΤΗΜΙΟ  
ΠΕΛΟΠΟΝΝΗΣΟΥ**

**ΠΑΝΕΠΙΣΤΗΜΙΟ ΠΕΛΟΠΟΝΝΗΣΟΥ**

**ΣΧΟΛΗ ΜΗΧΑΝΙΚΩΝ**

**ΤΜΗΜΑ ΗΛΕΚΤΡΟΛΟΓΩΝ ΜΗΧΑΝΙΚΩΝ ΚΑΙ  
ΜΗΧΑΝΙΚΩΝ ΥΠΟΛΟΓΙΣΤΩΝ**

Πρώην τμήμα Ηλεκτρολόγων Μηχανικών του Τεχνολογικού  
Εκπαιδευτικού Ιδρύματος Δυτικής Ελλάδας

**ΠΤΥΧΙΑΚΗ ΕΡΓΑΣΙΑ**

**Σχεδιασμός και υλοποίηση αντιστροφέα ισχύος (inverter) για  
φωτοβολταϊκό πλαίσιο που παλμοδοτείται με την τεχνική διαμόρφωσης  
εύρους παλμών (PWM)**

**ΜΑΡΑΓΚΟΠΟΥΛΟΣ ΑΝΤΩΝΙΟΣ ΑΜ:7533**

**ΛΟΥΚΟΠΟΥΛΟΣ ΝΙΚΟΛΑΟΣ ΑΜ:7597**

**ΕΠΙΒΛΕΠΩΝ ΚΑΘΗΓΗΤΗΣ: ΜΠΙΣΔΟΥΝΗΣ ΛΑΜΠΡΟΣ**

**ΠΑΤΡΑ 2023**

## Ευχαριστίες

Σε αυτό το σημείο θα θέλαμε να ευχαριστήσουμε τους καθηγητές μας κ. Μπισδούνη Λάμπρο και κ. Κατσαίτη Ανδρέα για την εμπιστοσύνη που μας έδειξαν στην κατασκευή του κυκλώματος καθώς και όλες τις συμβουλές τους για την συγγραφή αυτής της πτυχιακής εργασίας.

Επίσης θα θέλαμε να ευχαριστήσουμε τον καθηγητή μας κ. Σταθάτο Ηλία για την παροχή του φωτοβολταϊκού πλαισίου που χρησιμοποιήσαμε.

Θερμές ευχαριστίες στον συμφοιτητή μας Κωνσταντίνο Ανεστόπουλο για την βοήθεια του στην χάραξη της πλακέτας.

Τέλος θα θέλαμε να ευχαριστήσουμε τις οικογένειες μας για όλη την στήριξη τους καθ' όλη την διάρκεια των σπουδών μας.



## Περιεχόμενα

Πρόλογος.....	5
Abstract.....	5
Εισαγωγή .....	6
Κεφάλαιο 1 <sup>ο</sup> Αντιστροφείς (Inverter).....	7
1.1 Σχεδιασμός αντιστροφέα ισχύος.....	7
1.1.2 Ανάλυση κατασκευής αντιστροφέα ισχύος.....	14
1.2 Κυκλώματα ισχύος του αντιστροφέα .....	16
1.3 Κατηγορίες Αντιστροφέα Ισχύος.....	17
1.3.1 Χαρακτηριστικά Αντιστροφέα Ισχύος.....	50
Κεφάλαιο 2 <sup>ο</sup> Φωτοβολταϊκή Τεχνολογία.....	54
2.1 Φωτοβολταϊκό Πλαίσιο.....	54
2.2 Φωτοβολταϊκά Στοιχεία.....	59
2.2.1 Δομή και Λειτουργία Φωτοβολταϊκών Στοιχείων.....	60
2.3 Είδη Φωτοβολταϊκών.....	64
2.3.1 Ταξινόμηση Φωτοβολταϊκών Συστημάτων.....	70
Κεφάλαιο 3 <sup>ο</sup> Τεχνικές Παλμοδότησης Αντιστροφέων (Inverter).....	53
3. Μέθοδοι Παλμοδότησης.....	54
3.1 Παλμοδότηση μέσω Τετραγωνικών Παλμών.....	59
3.2 Παλμοδότηση μέσω της τεχνικής Διαμόρφωσης Εύρους Παλμών (PWM).....	60
3.3 Παλμοδότηση μέσω της τεχνικής Ημιτονοειδούς Διαμόρφωσης Εύρους Παλμών (SPWM).....	64
3.4 Παλμοδότηση μέσω άλλων τεχνικών.....	70
3.4.1 Μέθοδος PWM με Έγχυση Αρμονικών (HIPWM).....	80
3.4.2 Δεύτερη Μέθοδος.....	81
Κεφάλαιο 4 <sup>ο</sup> Κατασκευή Αντιστροφέα σε PCB.....	72
4.1 Η Κατασκευή.....	83
4.2 Τρόπος Λειτουργίας Κατασκευής.....	93
4.3 Η Καμπύλη I-V του Φωτοβολταϊκού Στοιχείου.....	95
Συμπεράσματα.....	100
Βελτιώσεις.....	100
Παραπομπές.....	102

## **Πρόλογος**

Το πιο σοβαρό ζήτημα αξιοπιστίας για τα φωτοβολταϊκά (PV) είναι ο μετατροπέας. Ο μέσος χρόνος μέχρι την πρώτη αποτυχία (MTFF) εκτιμάται ότι είναι περίπου πέντε χρόνια. Οι πρόσφατες προσπάθειες για ταχεία επέκταση της παραγωγής μετατροπέων συνδεδεμένων στο δίκτυο δεν οδήγησαν σε βελτιωμένη αξιοπιστία. Αυτή τη στιγμή, η βιομηχανία μετατροπέων βρίσκεται σε μοναδική θέση για να αναπτύξει έναν μετατροπέα «επόμενης γενιάς» με δεκαετή MTFF, καλύτερη απόδοση και χαμηλότερο κόστος. Οι πρόσφατες εμφανίσεις νέων τεχνολογιών όπως το DSP (επεξεργασία ψηφιακού σήματος), η αύξηση των πωλήσεων σε μερικές εκατοντάδες χιλιάδες μετατροπείς ετησίως και η εμφάνιση μεγαλύτερων εταιρειών που ενδιαφέρονται για τους φωτοβολταϊκούς μετατροπείς το καθιστούν δυνατό σήμερα. Αυτή τη στιγμή οι φορείς Ενέργειας εξετάζουν την ανάπτυξη ενός νέου μετατροπέα για χρήση σε εφαρμογές κατακεντρωμένης ενέργειας. Αυτή η αναφορά συνοψίζει την κατάσταση των ηλεκτρονικών ισχύος σήμερα, προσδιορίζει ζητήματα τεχνολογίας και προσδιορίζει τα χαρακτηριστικά του κατασκευαστή του μετατροπέα που θεωρούνται απαραίτητα για την παραγωγή ενός μετατροπέα διάρκειας δέκα ετών.

## **Abstract**

The most serious reliability issue for photovoltaics (PV) is the inverter. Mean time to first failure (MTFF) is estimated to be about five years. Recent efforts to rapidly expand the production of grid-tied inverters have not resulted in improved reliability. At this time the inverter industry is uniquely positioned to develop a 'next generation' inverter that has ten-year MTFF, better performance and lower cost. The recent advents of new technologies such as DSP (digital signal processing), the growth in sales to a few hundred thousand inverters per year and the emergence of larger companies with interest in PV inverters make this possible today. At this time the Department of Energy is considering the development of a new inverter for use in distributed energy applications. This report summarizes the status of power electronics today, identifies technology issues, and identifies inverter manufacturer attributes thought to be essential for the production of a ten-year lifetime inverter.

## Εισαγωγή

Ιστορικά, η ηλεκτρική ενέργεια παράγεται κυρίως από την καύση ενός καυσίμου και τη δημιουργία ατμού, ο οποίος στη συνέχεια περιστρέφει μια γεννήτρια στρόβιλου, η οποία δημιουργεί ηλεκτρική ενέργεια. Η κίνηση αυτών των γεννητριών παράγει εναλλασσόμενο ρεύμα καθώς η συσκευή περιστρέφεται, η οποία επίσης ρυθμίζει τη συχνότητα ή τον αριθμό των επαναλήψεων του ημιτονοειδούς κύματος. Η συχνότητα ισχύος είναι ένας σημαντικός δείκτης για την παρακολούθηση της υγείας του ηλεκτρικού δικτύου. Για παράδειγμα, εάν υπάρχει υπερβολικό φορτίο - πάρα πολλές συσκευές που καταναλώνουν ενέργεια - τότε η ενέργεια αφαιρείται από το δίκτυο γρηγορότερα από ό,τι μπορεί να τροφοδοτηθεί. Ως αποτέλεσμα, οι τουρμπίνες θα επιβραδυνθούν και η συχνότητα AC θα μειωθεί. Επειδή οι στρόβιλοι είναι μαζικά περιστρεφόμενα αντικείμενα, αντιστέκονται στις αλλαγές της συχνότητας, όπως όλα τα αντικείμενα αντιστέκονται στις αλλαγές στην κίνησή τους, μια ιδιότητα γνωστή ως αδράνεια.

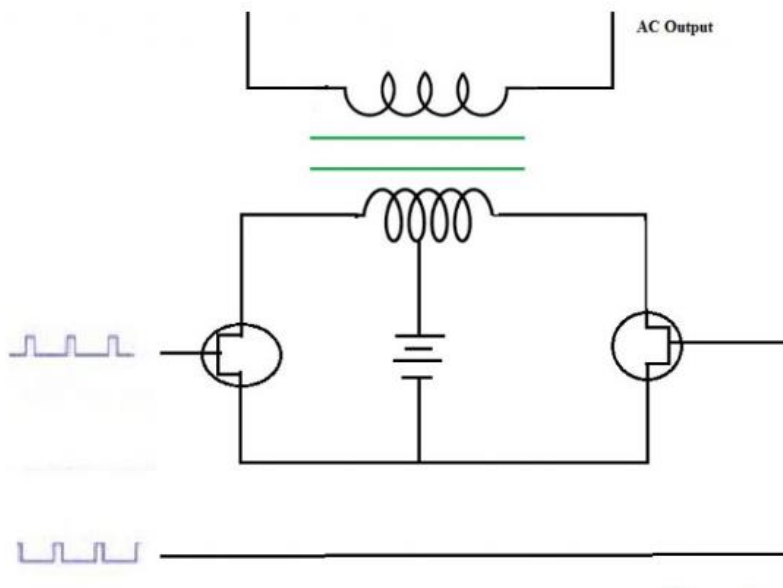
Καθώς περισσότερα ηλιακά συστήματα προστίθενται στο δίκτυο, περισσότεροι μετατροπείς συνδέονται στο δίκτυο από ποτέ. Η παραγωγή που βασίζεται σε αναστροφείς μπορεί να παράγει ενέργεια σε οποιαδήποτε συχνότητα και δεν έχει τις ίδιες αδρανειακές ιδιότητες με την παραγωγή με ατμό, επειδή δεν εμπλέκεται στρόβιλος. Ως αποτέλεσμα, η μετάβαση σε ένα ηλεκτρικό δίκτυο με περισσότερους μετατροπείς απαιτεί την κατασκευή εξυπνότερων μετατροπέων που μπορούν να ανταποκριθούν σε αλλαγές στη συχνότητα και άλλες διακοπές που συμβαίνουν κατά τη λειτουργία του δικτύου και να βοηθήσουν στη σταθεροποίηση του δικτύου έναντι αυτών των διακοπών.

## Κεφάλαιο 1<sup>ο</sup> Αντιστροφείς (Inverter)

### 1.1 Σχεδιασμός αντιστροφήα ισχύος

Ένας μετατροπέας ισχύος, ή μετατροπέας ή αντιστροφήα είναι μια ηλεκτρονική συσκευή ή κύκλωμα ισχύος που αλλάζει το συνεχές ρεύμα (DC) σε εναλλασσόμενο ρεύμα (AC). Η προκύπτουσα συχνότητα AC που λαμβάνεται εξαρτάται από τη συγκεκριμένη συσκευή που χρησιμοποιείται. Οι μετατροπείς κάνουν το αντίθετο από τους ανορθωτές που ήταν αρχικά μεγάλες ηλεκτρομηχανικές συσκευές που μετατρέπουν το AC σε DC.

Η τάση εισόδου, η τάση και η συχνότητα εξόδου και η συνολική διαχείριση ισχύος εξαρτώνται από το σχεδιασμό της συγκεκριμένης συσκευής ή κυκλώματος. Ο μετατροπέας δεν παράγει ρεύμα, η ισχύς παρέχεται από την πηγή DC. Ένας μετατροπέας ισχύος μπορεί να είναι εξ ολοκλήρου ηλεκτρονικός ή μπορεί να είναι ένας συνδυασμός μηχανικών επιδράσεων (όπως μια περιστροφική συσκευή) και ηλεκτρονικών κυκλωμάτων. Οι στατικοί μετατροπείς δεν χρησιμοποιούν κινούμενα μέρη στη διαδικασία μετατροπής. Οι μετατροπείς ισχύος χρησιμοποιούνται κυρίως σε εφαρμογές ηλεκτρικής ενέργειας όπου υπάρχουν υψηλά ρεύματα και τάσεις. Τα κυκλώματα που εκτελούν την ίδια λειτουργία για ηλεκτρονικά σήματα, τα οποία συνήθως έχουν πολύ χαμηλά ρεύματα και τάσεις, ονομάζονται ταλαντωτές. Τα κυκλώματα που εκτελούν την αντίθετη λειτουργία, μετατρέποντας AC σε DC, ονομάζονται ανορθωτές.



Εικόνα 1. Αντιστροφήα Ισχύος

## Βασικός σχεδιασμός

Σε ένα απλό κύκλωμα μετατροπέα, η ισχύς συνεχούς ρεύματος συνδέεται με έναν μετασχηματιστή μέσω της μεσαίας λήψης της κύριας περιέλιξης. Ένας διακόπτης ρελέ αλλάζει γρήγορα μπρος-πίσω για να επιτρέψει στο ρεύμα να ρέει πίσω στην πηγή συνεχούς ρεύματος ακολουθώντας δύο εναλλακτικές διαδρομές μέσω του ενός άκρου του πρωτεύοντος τυλίγματος και μετά του άλλου. Η εναλλαγή της κατεύθυνσης του ρεύματος στο πρωτεύον τύλιγμα του μετασχηματιστή παράγει εναλλασσόμενο ρεύμα (AC) στο δευτερεύον κύκλωμα.

Η ηλεκτρομηχανική έκδοση της συσκευής μεταγωγής περιλαμβάνει δύο σταθερές επαφές και μια κινούμενη επαφή με ελατήριο. Το ελατήριο συγκρατεί την κινητή επαφή σε μία από τις σταθερές επαφές και ένας ηλεκτρομαγνήτης έλκει την κινητή επαφή στην αντίθετη ακίνητη επαφή. Το ρεύμα στον ηλεκτρομαγνήτη διακόπτεται από τη δράση του διακόπτη έτσι ώστε ο διακόπτης να αλλάζει συνεχώς γρήγορα μπρος-πίσω. Αυτός ο τύπος ηλεκτρομηχανικού διακόπτη μετατροπέα, που ονομάζεται δονητής ή βομβητής, χρησιμοποιήθηκε κάποτε σε ραδιόφωνα αυτοκινήτων με σωλήνα κενού

Παρόμοιος μηχανισμός έχει χρησιμοποιηθεί σε κουδούνια πόρτας, βομβητές και μηχανές τατουάζ. Καθώς έγιναν διαθέσιμα με επαρκείς ονομασίες ισχύος, τα τρανζίστορ και διάφοροι άλλοι τύποι διακοπών ημιαγωγών έχουν ενσωματωθεί σε σχέδια κυκλωμάτων μετατροπέα. Ορισμένες αξιολογήσεις, ειδικά για μεγάλα συστήματα (πολλά κιλοβάτ) χρησιμοποιούν θυρίστορ (SCR). Τα SCR παρέχουν μεγάλη ικανότητα χειρισμού ισχύος σε μια συσκευή ημιαγωγών και μπορούν εύκολα να ελεγχθούν σε μεταβλητό εύρος βολής.

Ο διακόπτης στον απλό μετατροπέα που περιγράφηκε παραπάνω, όταν δεν είναι συνδεδεμένος με έναν μετασχηματιστή εξόδου, παράγει μια κυματομορφή τετράγωνης τάσης λόγω της απλής απενεργοποίησης και ενεργοποίησης της φύσης του σε αντίθεση με την ημιτονοειδή κυματομορφή που είναι η συνήθης κυματομορφή ενός τροφοδοτικού AC.

Χρησιμοποιώντας την ανάλυση Fourier, οι περιοδικές κυματομορφές αντιπροσωπεύονται ως το άθροισμα μιας άπειρης σειράς ημιτονοειδών κυμάτων. Το ημιτονοειδές κύμα που έχει την ίδια συχνότητα με την αρχική κυματομορφή ονομάζεται θεμελιώδης συνιστώσα. Τα άλλα ημιτονοειδή κύματα, που ονομάζονται αρμονικές, που περιλαμβάνονται στη σειρά έχουν συχνότητες που είναι

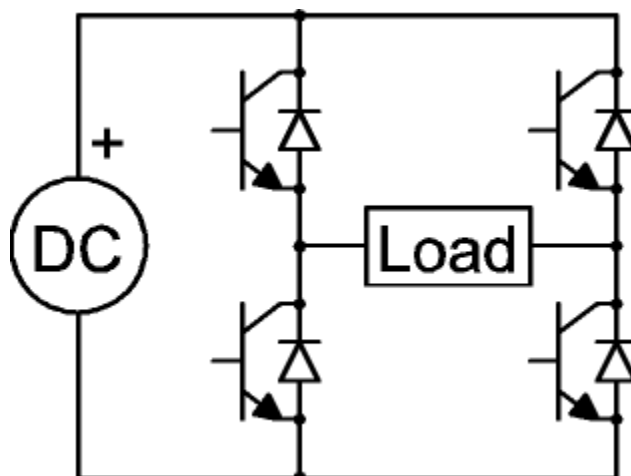


αναπόσπαστα πολλαπλάσια της θεμελιώδους συχνότητας. Η ανάλυση Fourier μπορεί να χρησιμοποιηθεί για τον υπολογισμό της ολικής αρμονικής παραμόρφωσης (THD). Η συνολική αρμονική παραμόρφωση (THD) είναι η τετραγωνική ρίζα του αθροίσματος των τετραγώνων των αρμονικών τάσεων διαιρούμενη με τη θεμελιώδη τάση.

$$\text{THD} = \frac{\sqrt{V_2^2 + V_3^2 + V_4^2 + \dots + V_n^2}}{V_1}$$

### **Προηγμένα σχέδια**

Υπάρχουν πολλές διαφορετικές τοπολογίες κυκλωμάτων ισχύος και στρατηγικές ελέγχου που χρησιμοποιούνται σε σχέδια μετατροπέων. Διαφορετικές προσεγγίσεις σχεδιασμού αντιμετωπίζουν διάφορα ζητήματα που μπορεί να είναι περισσότερο ή λιγότερο σημαντικά ανάλογα με τον τρόπο με τον οποίο προορίζεται να χρησιμοποιηθεί ο μετατροπέας. Για παράδειγμα, ένας ηλεκτροκινητήρας σε ένα αυτοκίνητο που κινείται μπορεί να μετατραπεί σε πηγή ενέργειας και μπορεί, με τη σωστή τοπολογία μετατροπέα (πλήρης γέφυρα H) να φορτίσει την μπαταρία του αυτοκινήτου κατά την επιβράδυνση ή το φρενάρισμα. Με παρόμοιο τρόπο, η σωστή τοπολογία (πλήρης γέφυρα H) μπορεί να αντιστρέψει τους ρόλους "πηγή" και "φορτίο", δηλαδή εάν για παράδειγμα η τάση είναι υψηλότερη στην πλευρά "φορτίου" AC (προσθέτοντας έναν ηλιακό μετατροπέα, παρόμοιο με ένα σύνολο γεννητικών οργάνων, αλλά σε στερεά κατάσταση), η ενέργεια μπορεί να ρέει πίσω στην "πηγή" DC ή στην μπαταρία. Με βάση τη βασική τοπολογία H-γέφυρας, υπάρχουν δύο διαφορετικές βασικές στρατηγικές ελέγχου που ονομάζονται βασικός μετατροπέας γέφυρας μεταβλητής συχνότητας και έλεγχος PWM.



**Εικόνα 2. Μετατροπέας τύπου γέφυρας μεταβλητής συχνότητας**

Εδώ, στην αριστερή εικόνα του κυκλώματος γέφυρας H, ο επάνω αριστερός διακόπτης ονομάζεται "S1" και άλλοι ονομάζονται ως "S2, S3, S4" με αριστερόστροφη σειρά.

Για τον βασικό μετατροπέα γέφυρας μεταβλητής συχνότητας, οι διακόπτες μπορούν να λειτουργούν στην ίδια συχνότητα με το AC στο ηλεκτρικό δίκτυο. Ωστόσο, είναι ο ρυθμός με τον οποίο ανοίγουν και κλείνουν οι διακόπτες που καθορίζει τη συχνότητα AC. Όταν τα S1 και S4 είναι ενεργοποιημένα και τα άλλα δύο απενεργοποιημένα, το φορτίο παρέχεται με θετική τάση και αντίστροφα.

Θα μπορούσαν να ελεγχθούν οι καταστάσεις ενεργοποίησης-απενεργοποίησης των διακοπών για να ρυθμιστούν το μέγεθος και η φάση AC. Θα μπορούσαν επίσης να ελεγχθούν οι διακόπτες για την εξάλειψη ορισμένων αρμονικών. Αυτό περιλαμβάνει τον έλεγχο των διακοπών για τη δημιουργία εγχοπών, ή περιοχών 0-κατάστασης, στην κυματομορφή εξόδου ή την προσθήκη των εξόδων δύο ή περισσότερων μετατροπέων παράλληλα που μετατοπίζονται φάση ο ένας ως προς τον άλλο.

Μια άλλη μέθοδος που μπορεί να χρησιμοποιηθεί είναι η PWM. Σε αντίθεση με τον βασικό μετατροπέα γέφυρας μεταβλητής συχνότητας, στη στρατηγική ελέγχου PWM, μόνο δύο διακόπτες S3, S4 μπορούν να λειτουργήσουν στη συχνότητα της πλευράς AC ή σε οποιαδήποτε χαμηλή συχνότητα. Τα άλλα δύο θα εναλλάσσονταν πολύ πιο γρήγορα (συνήθως 100 KHz) για να δημιουργήσουν τετράγωνες τάσεις του ίδιου μεγέθους, αλλά για διαφορετική χρονική διάρκεια, που συμπεριφέρεται σαν μια τάση με μεταβαλλόμενο μέγεθος σε μεγαλύτερη χρονική κλίμακα.

Αυτές οι δύο στρατηγικές δημιουργούν διαφορετικές αρμονικές. Για την πρώτη, μέσω της ανάλυσης Fourier, το μέγεθος των αρμονικών θα ήταν  $4/(\pi \cdot k)$  ( $k$  είναι η τάξη των αρμονικών). Έτσι, η πλειονότητα της ενέργειας των αρμονικών συγκεντρώνεται στις αρμονικές κατώτερης τάξης. Εν τω μεταξύ, για τη στρατηγική PWM, η ενέργεια των αρμονικών βρίσκεται σε υψηλότερες συχνότητες λόγω της γρήγορης εναλλαγής. Τα διαφορετικά χαρακτηριστικά αρμονικών τους οδηγούν σε διαφορετικές απαιτήσεις εξάλειψης THD και αρμονικών. Παρόμοια με το "THD", η έννοια "ποιότητα κυματομορφής" αντιπροσωπεύει το επίπεδο παραμόρφωσης που προκαλείται από αρμονικές. Η ποιότητα κυματομορφής του εναλλασσόμενου ρεύματος που παράγεται απευθείας από τη γέφυρα Η που αναφέρεται παραπάνω δεν θα ήταν τόσο καλή όσο θέλουμε.

Το ζήτημα της ποιότητας της κυματομορφής μπορεί να αντιμετωπιστεί με πολλούς τρόπους. Πυκνωτές και επαγωγείς μπορούν να χρησιμοποιηθούν για το φιλτράρισμα της κυματομορφής. Εάν ο σχεδιασμός περιλαμβάνει μετασχηματιστή, το φιλτράρισμα μπορεί να εφαρμοστεί στην κύρια ή στη δευτερεύουσα πλευρά του μετασχηματιστή ή και στις δύο πλευρές. Τα χαμηλοπερατά φίλτρα εφαρμόζονται για να επιτρέψουν στο θεμελιώδες στοιχείο της κυματομορφής να περάσει στην έξοδο, περιορίζοντας ταυτόχρονα τη διέλευση των αρμονικών στοιχείων. Εάν ο μετατροπέας έχει σχεδιαστεί για να παρέχει ισχύ σε σταθερή συχνότητα, μπορεί να χρησιμοποιηθεί ένα φίλτρο συντονισμού. Για έναν ρυθμιζόμενο μετατροπέα συχνότητας, το φίλτρο πρέπει να ρυθμιστεί σε συχνότητα που είναι πάνω από τη μέγιστη θεμελιώδη συχνότητα.

Δεδομένου ότι τα περισσότερα φορτία περιέχουν επαγωγή, οι ανορθωτές ανάδρασης ή οι αντιπαράλληλες δίοδοι συνδέονται συχνά σε κάθε διακόπτη ημιαγωγών για να παρέχουν μια διαδρομή για το μέγιστο ρεύμα επαγωγικού φορτίου όταν ο διακόπτης είναι απενεργοποιημένος. Οι αντιπαράλληλες δίοδοι είναι κάπως παρόμοιες με τις δίοδοι ελεύθερου τροχού που χρησιμοποιούνται στα κυκλώματα μετατροπών AC/DC.

Η ανάλυση Fourier αποκαλύπτει ότι μια κυματομορφή, όπως ένα τετράγωνο κύμα, που είναι αντισυμμετρική ως προς το σημείο των 180 μοιρών περιέχει μόνο περιττές αρμονικές, την 3η, 5η, 7η, κ.λπ. σε βάρος της ενίσχυσης υψηλότερων αρμονικών. Για παράδειγμα, με την εισαγωγή ενός βήματος μηδενικής τάσης μεταξύ των θετικών και αρνητικών τμημάτων του τετραγωνικού κύματος, όλες οι αρμονικές που διαιρούνται με το τρία (3η και 9η, κ.λπ.) μπορούν να εξαλειφθούν. Αυτό αφήνει μόνο το 5ο, 7ο, 11ο, 13ο κ.λπ. Το απαιτούμενο πλάτος των βημάτων είναι το ένα

τρίτο της περιόδου για καθένα από τα θετικά και αρνητικά βήματα και το ένα έκτο της περιόδου για καθένα από τα βήματα μηδενικής τάσης.

Η αλλαγή του τετραγωνικού κύματος όπως περιγράφεται παραπάνω είναι ένα παράδειγμα διαμόρφωσης πλάτους παλμού. Η διαμόρφωση ή η ρύθμιση του πλάτους ενός παλμού τετραγωνικού κύματος χρησιμοποιείται συχνά ως μέθοδος ρύθμισης ή ρύθμισης της τάσης εξόδου ενός μετατροπέα. Όταν δεν απαιτείται έλεγχος τάσης, μπορεί να επιλεγεί ένα σταθερό πλάτος παλμού για τη μείωση ή την εξάλειψη επιλεγμένων αρμονικών (Ιβανόβ, 2022). Οι τεχνικές αρμονικής εξάλειψης εφαρμόζονται γενικά στις χαμηλότερες αρμονικές επειδή το φιλτράρισμα είναι πολύ πιο πρακτικό στις υψηλές συχνότητες, όπου τα εξαρτήματα του φίλτρου μπορεί να είναι πολύ μικρότερα και λιγότερο ακριβά. Τα σχήματα ελέγχου PWM με πολλαπλό πλάτος παλμού ή βασισμένα σε φορέα παράγουν κυματομορφές που αποτελούνται από πολλούς στενούς παλμούς. Η συχνότητα που αντιπροσωπεύεται από τον αριθμό των στενών παλμών ανά δευτερόλεπτο ονομάζεται συχνότητα μεταγωγής ή φέρουσα συχνότητα. Αυτά τα σχήματα ελέγχου χρησιμοποιούνται συχνά σε μετατροπείς ελέγχου κινητήρα μεταβλητής συχνότητας, επειδή επιτρέπουν ένα ευρύ φάσμα προσαρμογής τάσης και συχνότητας εξόδου, ενώ παράλληλα βελτιώνουν την ποιότητα της κυματομορφής.

Οι μετατροπείς πολλαπλών επιπέδων παρέχουν μια άλλη προσέγγιση για την ακύρωση αρμονικών. Οι μετατροπείς πολλαπλών επιπέδων παρέχουν μια κυματομορφή εξόδου που εμφανίζει πολλαπλά βήματα σε διάφορα επίπεδα τάσης. Για παράδειγμα, είναι δυνατό να παραχθεί ένα πιο ημιτονοειδές κύμα έχοντας εισόδους συνεχούς ρεύματος split-rail σε δύο τάσεις ή θετικές και αρνητικές εισόδους με κεντρική γείωση. Συνδέοντας τους ακροδέκτες εξόδου του μετατροπέα στη σειρά μεταξύ της θετικής ράγας και της γείωσης, της θετικής ράγας και της αρνητικής ράγας, της ράγας εδάφους και της αρνητικής ράγας, στη συνέχεια και των δύο στη ράγα γείωσης, δημιουργείται μια κλιμακωτή κυματομορφή στην έξοδο του μετατροπέα. Αυτό είναι ένα παράδειγμα μετατροπέα τριών επιπέδων: οι δύο τάσεις και η γείωση.

### **Περισσότερα για την επίτευξη ημιτονοειδούς κύματος**

Οι μετατροπείς συντονισμού παράγουν ημιτονοειδή κύματα με κυκλώματα LC για την αφαίρεση των αρμονικών από ένα απλό τετράγωνο κύμα. Συνήθως υπάρχουν πολλά κυκλώματα LC σε σειρά και παράλληλου συντονισμού, το καθένα συντονισμένο σε διαφορετική αρμονική της συχνότητας της γραμμής ισχύος. Αυτό απλοποιεί τα ηλεκτρονικά, αλλά τα πηνία και οι πυκνωτές

τείνουν να είναι μεγάλα και βαριά. Η υψηλή απόδοση καθιστά αυτήν την προσέγγιση δημοφιλή σε μεγάλα αδιάλειπτα τροφοδοτικά σε κέντρα δεδομένων που λειτουργούν συνεχώς τον μετατροπέα σε λειτουργία "online" για να αποφευχθεί οποιαδήποτε μεταβατική μετάβαση σε περίπτωση απώλειας ρεύματος.

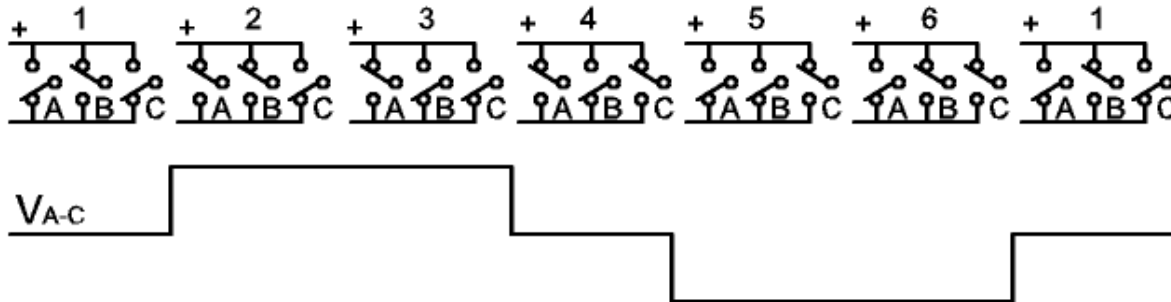
Μια στενά συνδεδεμένη προσέγγιση χρησιμοποιεί έναν μετασχηματιστή σιδηροσυντονισμού, γνωστό και ως μετασχηματιστή σταθερής τάσης, για να αφαιρέσει τις αρμονικές και να αποθηκεύσει αρκετή ενέργεια για να διατηρήσει το φορτίο για μερικούς κύκλους AC. Αυτή η ιδιότητα τα καθιστά χρήσιμα σε τροφοδοτικά αναμονής για την εξάλειψη της μεταβατικής αλλαγής που συμβαίνει διαφορετικά κατά τη διάρκεια διακοπής ρεύματος, ενώ ο μετατροπέας κανονικής αδράνειας ξεκινά και τα μηχανικά ρελέ μεταβαίνουν στην έξοδό του.

### **Βελτιωμένη κβαντοποίηση**

Μια πρόταση που προτείνεται στο περιοδικό Power Electronics χρησιμοποιεί δύο τάσεις ως βελτίωση σε σχέση με την κοινή εμπορευματοποιημένη τεχνολογία, η οποία μπορεί να εφαρμόσει τάση διαύλου DC μόνο προς οποιαδήποτε κατεύθυνση ή να την απενεργοποιήσει. Η πρόταση προσθέτει ενδιάμεσες τάσεις στον κοινό σχεδιασμό. Κάθε κύκλος βλέπει την ακόλουθη ακολουθία παρεχόμενων τάσεων:  $v_1, v_2, v_1, 0, -v_1, -v_2, -v_1, 0$ .

### **Τριφασικοί μετατροπείς**

Οι τριφασικοί μετατροπείς χρησιμοποιούνται για εφαρμογές μετάδοσης κίνησης μεταβλητής συχνότητας και για εφαρμογές υψηλής ισχύος, όπως η μετάδοση ισχύος HVDC. Ένας βασικός τριφασικός μετατροπέας αποτελείται από τρεις μονοφασικούς διακόπτες μετατροπέα ο καθένας συνδεδεμένος σε έναν από τους τρεις ακροδέκτες φορτίου. Για το πιο βασικό σχήμα ελέγχου, η λειτουργία των τριών διακοπών συντονίζεται έτσι ώστε ένας διακόπτης να λειτουργεί σε κάθε σημείο 60 μοιρών της βασικής κυματομορφής εξόδου. Αυτό δημιουργεί μια κυματομορφή εξόδου γραμμής προς γραμμή που έχει έξι βήματα. Η κυματομορφή των έξι βημάτων έχει ένα βήμα μηδενικής τάσης μεταξύ των θετικών και αρνητικών τμημάτων του τετραγωνικού κύματος έτσι ώστε οι αρμονικές που είναι πολλαπλάσια του τριών εξαλείφονται όπως περιγράφεται παραπάνω. Όταν οι τεχνικές PWM που βασίζονται σε φορέα εφαρμόζονται σε κυματομορφές έξι βημάτων, το βασικό συνολικό σχήμα ή περίβλημα της κυματομορφής διατηρείται έτσι ώστε η 3η αρμονική και τα πολλαπλάσια της να ακυρώνονται.



**Εικόνα 3. Διακοπτική λειτουργία τριφασικού μετατροπέα**

Για την κατασκευή μετατροπέων με υψηλότερη ονομαστική ισχύ, δύο τριφασικοί μετατροπείς έξι βημάτων μπορούν να συνδεθούν παράλληλα για υψηλότερη τιμή ρεύματος ή σε σειρά για υψηλότερη ονομαστική τάση. Και στις δύο περιπτώσεις, οι κυματομορφές εξόδου μετατοπίζονται φάση για να ληφθεί μια κυματομορφή 12 βημάτων. Εάν συνδυαστούν πρόσθετοι μετατροπείς, αποκτάται ένας μετατροπέας 18 βημάτων με τρεις μετατροπείς κ.λπ. Αν και οι μετατροπείς συνήθως συνδυάζονται για να επιτύχουν αυξημένες τιμές τάσης ή ρεύματος, βελτιώνεται επίσης η ποιότητα της κυματομορφής.

### 1.1.2 Ανάλυση κατασκευής αντιστροφέα ισχύος

Σκοπός είναι ο σχεδιασμός και η κατασκευή ενός μετατροπέα 1000 Watt (1KW) 220 Volts σε συχνότητα 50Hz. Αυτή η συσκευή είναι κατασκευασμένη με τοπικά εξαρτήματα και υλικά ρυθμιζόμενων προτύπων. Η βασική αρχή της λειτουργίας του είναι μια απλή μετατροπή 12V DC από μπαταρία που χρησιμοποιεί ολοκληρωμένα κυκλώματα και ημιαγωγούς σε συχνότητα 50Hz, σε 220V AC στις περιελίξεις ενός μετασχηματιστή. Μια πρόσθετη παροχή ρεύματος στο δημόσιο τροφοδοτικό με την ίδια ισχύ εξόδου παρέχεται έτσι σε προσιτή τιμή.

### Η Ηλεκτρονική Γεννήτρια Ισχύος και η Αδιάλειπτη Τροφοδοσία (UPS)

Η ηλεκτρονική γεννήτρια ισχύος μπορεί απλά να περιγραφεί ως ένας κινητήρας που καίει καύσιμο για να παράγει ηλεκτρική ενέργεια στην επιθυμητή συχνότητα σε μορφή εναλλασσόμενου

ρεύματος (AC). Ο περιορισμός της χρήσης της γεννήτριας ως εναλλακτικής ή πρόσθετης πηγής ηλεκτρικής ενέργειας περιλαμβάνει :

- Θόρυβος: Οι περισσότερες γεννήτριες είναι θορυβώδεις κατά τη λειτουργία της, γεγονός που προκαλεί αναστάτωση στη γειτονιά.
- Περιβαλλοντική απειλή: Ο καπνός και το μαύρο λάδι από τη γεννήτρια αποτελούν απειλές για το περιβάλλον ως ρύποι του αέρα και του εδάφους ή του νερού.
- Ογκώδεις: Οι περισσότερες γεννήτριες είναι μεγάλες και φυτεμένες. Επομένως, η παραγωγή ενέργειας σε απομακρυσμένα μέρη δεν είναι πολύ εύκολη.
- Ακριβά: Το κόστος συντήρησης είναι υψηλό σε σύγκριση με έναν μετατροπέα. Αυτό το καθιστά αρκετά δυσβάσταχτο από άτομα με χαμηλό εισόδημα. Το UPS από την άλλη χρησιμεύει μόνο ως εφεδρικό και δεν διατηρεί ούτε παρέχει ισχύ για μεγαλύτερη διάρκεια.

## **Μετατροπέας**

Ένας μετατροπέας χρησιμοποιείται για την παροχή αδιάλειπτης τροφοδοσίας 220 V AC στο φορτίο που είναι συνδεδεμένο στην πρίζα εξόδου του. Παρέχει σταθερή τροφοδοσία εναλλασσόμενου ρεύματος στην πρίζα εξόδου του, ακόμη και όταν η τροφοδοσία AC δεν είναι διαθέσιμη.

Είναι ένας συνδυασμός κυκλώματος μετατροπέα, κυκλώματος φορτιστή και μπαταρίας. Το κύκλωμα φορτιστή διατηρεί τη μπαταρία φορτισμένη όταν είναι διαθέσιμη η παροχή ρεύματος και όταν το ηλεκτρικό ρεύμα AC αποτύχει, το κύκλωμα μετατροπέα παίρνει την ισχύ DC που είναι αποθηκευμένη στην μπαταρία και τη μετατρέπει σε τροφοδοσία AC 220V/50Hz, η οποία μπορεί να χρησιμοποιηθεί για την τροφοδοσία οποιουδήποτε κοινού ηλεκτρονικού εξοπλισμού ή συστήματα υπολογιστών. Εκτελεί τον αντίστροφο ρόλο του ανορθωτή όπου η ισχύς εναλλασσόμενου ρεύματος μετατρέπεται σε ισχύ συνεχούς ρεύματος και λειτουργεί τεμαχίζοντας την τάση συνεχούς ρεύματος με διάφορα μέσα.

Το μεγαλύτερο μέρος του ηλεκτρικού εξοπλισμού λειτουργεί με τροφοδοσία 220V AC, αλλά εσωτερικά, το κύκλωμά τους λειτουργεί στην παροχή DC. Ως εκ τούτου, η εξωτερική τροφοδοσία AC μετατρέπεται σε παροχή συνεχούς ρεύματος από τη μονάδα τροφοδοσίας σε αυτούς τους εξοπλισμούς. Οποιαδήποτε συσκευή λειτουργεί με τροφοδοσία DC μπορεί να χρησιμοποιηθεί

κατά τη διάρκεια της διακοπής ρεύματος συνδέοντάς την με μπαταρίες. Αλλά οι μπαταρίες έχουν σταθερή διάρκεια ζωής και η λειτουργία εξοπλισμού που καταναλώνει ενέργεια με τη χρήση της μπαταρίας μπορεί να είναι πολύ ακριβή. Ως εκ τούτου, οι επαναφορτιζόμενες μπαταρίες μπορούν να χρησιμοποιηθούν σε αυτόν τον τύπο κατάστασης για μείωση του κόστους. Ένας μετατροπέας χρησιμοποιείται για την τροφοδοσία μιας συσκευής που δεν έχει τη δυνατότητα σύνδεσης σε πηγή ρεύματος DC ή συσκευή που απαιτεί πηγή εναλλασσόμενου ρεύματος για τη λειτουργία της.

Η χρήση συσκευών ισχύος ημιαγωγών όπως διπολικά τρανζίστορ, θυρίστορ για την ενίσχυση τάσης, ιδιαίτερα το MOSFET ως διακόπτες ισχύος, καθιστά τον μετατροπέα καλύτερη πρόσθετη τροφοδοσία ρεύματος. Ο μετατροπέας είναι λιγότερο θορυβώδης, παρέχει πλήρη λειτουργία αυτόματης μετάβασης, δεν παρουσιάζει περιβαλλοντικές απειλές, λιγότερο ογκώδης και λιγότερο δαπανηρή στη συντήρηση.

## **1.2 Κυκλώματα ισχύος του αντιστροφέα**

Οι δημοφιλείς τιμές για την ενίσχυση του επιπέδου τάσης AC είναι είτε 110-120V είτε 220-140V επειδή αυτές είναι οι τάσεις AC που χρησιμοποιούνται παγκοσμίως. Στις Ηνωμένες Πολιτείες, χρησιμοποιείται είτε 120/240V, με τα 120V να είναι πολύ πιο συνηθισμένα. Επομένως, για αυτό το κύκλωμα, θα υπάρχει τάση AC εξόδου 120V. Πραγματοποιείται αυτή η τάση, χρησιμοποιείται μετασχηματιστής με ενίσχυση 1:10. Έτσι, εάν μπορεί να χρησιμοποιηθεί μια μπαταρία 12V για να τροφοδοτήσει το κύκλωμα, όταν υποβάλλεται στην είσοδο του μετασχηματιστή ισχύος, θα μετατρέψει αυτό το 12VDC σε 120VAC.

Για να γίνει λοιπόν αυτό το κύκλωμα, θα χρειαστεί ένας μετασχηματιστής τροφοδοσίας 120 VAC που παίρνει είσοδο 12 V. Ο τρόπος με τον οποίο επιτυγχάνεται η συχνότητα του κυκλώματος είναι μέσω ενός δικτύου αντίστασης-πυκνωτή (RC). Επιλέγοντας προσεκτικά τις τιμές της αντίστασης και των πυκνωτών, μπορεί να υπάρχει ένα σήμα που έχει συχνότητα στο επιθυμητό εύρος.

Στις Ηνωμένες Πολιτείες, η τυπική συχνότητα είναι 60Hz για την τάση AC από τις πρίζες τοίχου. Ως εκ τούτου, θα γίνει προσπάθεια να μιμηθούν αυτήν τη συχνότητα όσο το δυνατόν πιο κοντά. Αργότερα, η συχνότητα μπορεί να ελεγχθεί είτε με πολύμετρο, παλμογράφο ή μετρητή συχνότητας για να διασφαλιστεί η ακρίβειά της. Σε όλο τον κόσμο, οι συχνότητες είναι είτε 50Hz



είτε 60Hz, επομένως δεν υπάρχει μεγάλη διακύμανση. Έτσι, με μια μικρή αλλαγή τιμών, μπορεί να επιτευχθεί οποιαδήποτε συχνότητα, εάν είναι επιθυμητή η συχνότητα όπου ζει κάποιος.

Κάνοντας αυτό το κύκλωμα και παίρνοντας το πλάτος και τη συχνότητα της τάσης εναλλασσόμενου ρεύματος που χρησιμοποιεί η χώρα, μιμείται τη λειτουργία μιας πρίζας AC. Επομένως, οι συσκευές που τροφοδοτούνται μέσω σύνδεσης σε πρίζα τοίχου μπορούν τώρα να τροφοδοτούνται απευθείας από το κύκλωμα μετατροπέα. Αυτός είναι ένας από τους κύριους λόγους που χρησιμοποιούνται οι μετατροπείς. Επομένως, εάν η τροφοδοσία διακοπεί για οποιονδήποτε λόγο, θα μπορεί να ενεργοποιηθεί μια συσκευή που συνδέεται σε τροφοδοσία εναλλασσόμενου ρεύματος σε περίπτωση έκτακτης ανάγκης. Αυτός είναι ο λόγος που πολλοί άνθρωποι έχουν εφεδρικούς μετατροπείς τριγύρω. Αντικαθιστά πλήρως τη λειτουργία μιας πρίζας τοίχου, υποθέτοντας μια απλή προϋπόθεση - ότι ο μετατροπέας έχει αρκετή ισχύ για να ενεργοποιήσει αυτό το αντικείμενο.

Εάν πρόκειται για έναν μετατροπέα 1000 W και η συσκευή που τροφοδοτείται χρειάζεται 1500 W, όπως μια τυπική θερμάστρα που λειτουργεί με υψηλή ισχύ, το κύκλωμα του μετατροπέα δεν θα μπορεί να το κάνει. Γι' αυτό, οι εμπορικοί μετατροπείς, θα έχουν προδιαγραφές για την ποσότητα ισχύος που μπορούν να παράγουν. Η ισχύς είναι συνάρτηση της τάσης έναντι του ρεύματος. Έτσι, εάν ο μετατροπέας εξάγει 120 βολτ και μπορεί να δώσει ρεύμα έως και 12 A, έχει ονομαστική ισχύ 1440 Watt.

Τα μέγιστα watt που μπορεί να αντιμετωπίσει το κύκλωμα θα είναι συνάρτηση του μετασχηματιστή ισχύος που χρησιμοποιείται. Πρέπει να ελεγχθεί ο μετασχηματιστής ισχύος για το μέγιστο ρεύμα που μπορεί να δώσει. Αυτό πολλαπλασιασμένο με την τάση εξόδου θα είναι η μέγιστη ισχύς για το κύκλωμα.

### **1.3 Κατηγορίες Αντιστροφέα Ισχύος**

Οι μετατροπείς ταξινομούνται σε πολλές διαφορετικές κατηγορίες με βάση την εφαρμοζόμενη πηγή εισόδου, τη σύνδεση, την τάση εξόδου κ.λ.π.

## **Κατάταξη βάσει πηγής εισόδου**

Ο μετατροπέας μπορεί να οριστεί ως η συσκευή που μετατρέπει την τροφοδοσία εισόδου DC σε έξοδο AC όπου η είσοδος μπορεί να είναι πηγή τάσης ή πηγή ρεύματος. Οι μετατροπείς ταξινομούνται κυρίως σε δύο κύριες κατηγορίες.

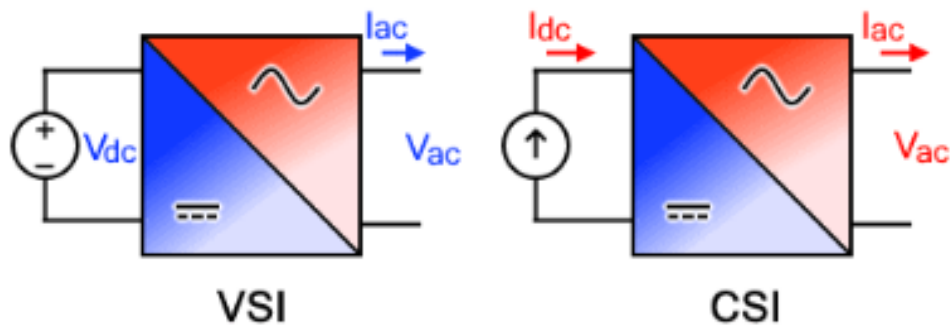
### **Μετατροπέας πηγής τάσης (VSI)**

Ο μετατροπέας είναι γνωστός ως μετατροπέας πηγής τάσης όταν η είσοδος του μετατροπέα είναι μια πηγή σταθερής τάσης DC. Η είσοδος στον μετατροπέα πηγής τάσης έχει μια άκαμπτη πηγή τάσης DC. Η άκαμπτη πηγή τάσης DC σημαίνει ότι η σύνθετη αντίσταση της πηγής τάσης DC είναι μηδέν. Πρακτικά, οι πηγές συνεχούς ρεύματος έχουν κάποια αμελητέα σύνθετη αντίσταση. Το VSI θεωρείται ότι τροφοδοτείται με ιδανικές πηγές τάσης (πηγές πολύ χαμηλής αντίστασης). Η τάση εξόδου AC καθορίζεται πλήρως από τις καταστάσεις των συσκευών μεταγωγής στον μετατροπέα και την εφαρμοζόμενη πηγή DC.

### **Μετατροπέας τρέχουσας πηγής (CSI)**

Ο μετατροπέας είναι γνωστός ως μετατροπέας πηγής ρεύματος όταν η είσοδος του μετατροπέα είναι μια πηγή σταθερού ρεύματος DC. Το δύσκαμπτο ρεύμα παρέχεται στο CSI (inverter πηγής ρεύματος) από την πηγή DC όπου η πηγή DC έχει υψηλή σύνθετη αντίσταση. Συνήθως, ένα μεγάλο επαγωγικό ή κλειστό ρεύμα ελεγχόμενου βρόχου χρησιμοποιείται για την παροχή δύσκαμπτου ρεύματος. Το κύμα ρεύματος που προκύπτει είναι άκαμπτο και δεν επηρεάζεται από το φορτίο. Το ρεύμα εξόδου εναλλασσόμενου ρεύματος καθορίζεται πλήρως από τις καταστάσεις των συσκευών μεταγωγής στον μετατροπέα και την εφαρμοζόμενη πηγή DC.

Η τάση εξόδου και η κυματομορφή ρεύματος του κυκλώματος του μετατροπέα,  $V_o$  και  $I_o$  αντίστοιχα, θεωρούνται ποσότητες AC. Αυτά δηλώνονται με όρους τιμών RMS κανονικά, ενώ η απόκλιση αυτών των κυματομορφών από τις θεμελιώδεις και ημιτονοειδή συνιστώσες τους αντιπροσωπεύεται στους όρους των παραγόντων THD. Το THD δείχνει τη συνολική αρμονική παραμόρφωση.



**Εικόνα 4. Διαφορές μετατροπέων VSI και CSI**

### **Κατάταξη βάσει φάσης εξόδου**

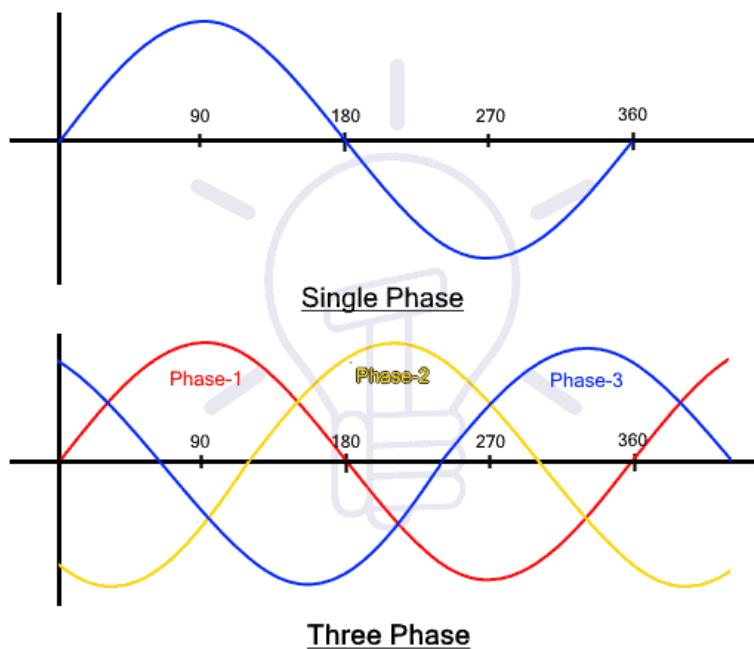
Σύμφωνα με τις φάσεις της τάσης εξόδου και του ρεύματος, οι μετατροπείς χωρίζονται σε δύο κύριες κατηγορίες, μετατροπείς μονοφασικοί και τριφασικοί μετατροπείς.

### **Μονοφασικοί μετατροπείς**

Ένας μονοφασικός μετατροπέας μετατρέπει την είσοδο DC σε μονοφασική έξοδο. Η τάση/ρεύμα εξόδου του μονοφασικού μετατροπέα έχει ακριβώς μία φάση που έχει ονομαστική συχνότητα 50Hz ή 60Hz ονομαστική τάση. Η ονομαστική τάση ορίζεται ως το επίπεδο τάσης στο οποίο λειτουργεί το ηλεκτρικό σύστημα. Υπάρχουν διαφορετικές ονομαστικές τάσεις π.χ. 120V, 220V, 440V, 690V, 3.3KV, 6.6KV, 11kV, 33kV, 66kV, 132kV, 220kV, 400kV και

Οι χαμηλές ονομαστικές τάσεις μπορούν να επιτευχθούν άμεσα με τον μετατροπέα χρησιμοποιώντας έναν εσωτερικό μετασχηματιστή ή ένα κύκλωμα ενίσχυσης buck-boost ενώ για υψηλές ονομαστικές τάσεις χρησιμοποιούνται εξωτερικοί μετασχηματιστές ανόδου. Οι μονοφασικοί μετατροπείς χρησιμοποιούνται για χαμηλά φορτία.

Υπάρχουν περισσότερες απώλειες στον μονοφασικό καθώς και η απόδοση του μονοφασικού είναι χαμηλή σε σχέση με τον τριφασικό μετατροπέα. Επομένως, οι μετατροπείς τριών φάσεων προτιμώνται για υψηλά φορτία.

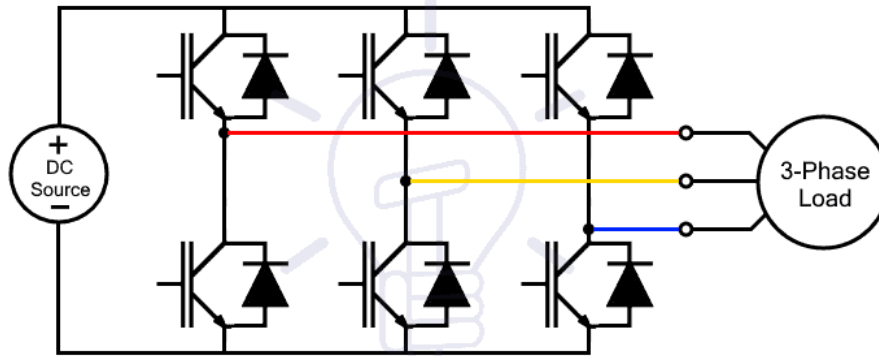


**Εικόνα 5. Ημιτονοειδής κυματομορφή μονοφασικού και τριφασικού ρεύματος**

### **Τριφασικοί μετατροπείς**

Οι τριφασικοί μετατροπείς μετατρέπουν το DC σε τριφασική ισχύ. Η τριφασική ισχύς παρέχει τρία εναλλασσόμενα ρεύματα που διαχωρίζονται ομοιόμορφα στη γωνία φάσης. Τα πλάτη και οι συχνότητες και των τριών κυμάτων που παράγονται στην έξοδο είναι ίδιες με μικρές διακυμάνσεις λόγω φορτίου, ενώ κάθε κύμα έχει μετατόπιση φάσης 120ο μεταξύ τους.

Ένας μονοφασικός μετατροπέας είναι 3 μονοφασικοί μετατροπείς, όπου οι φάσεις κάθε μετατροπέα απέχουν 120 μοίρες μεταξύ τους και κάθε μονοφασικός μετατροπέας συνδέεται σε έναν από τους τρεις ακροδέκτες φορτίου.



**Εικόνα 6. Ο τριφασικός αντιστροφέας**

Υπάρχουν διαφορετικές τοπολογίες για την κατασκευή ενός κυκλώματος μετατροπέα 3 φάσεων τάσης. Σε περίπτωση μετατροπέα γέφυρας, που λειτουργεί με λειτουργία 120 μοιρών, οι διακόπτες των τριφασικών μετατροπέων λειτουργούν έτσι ώστε κάθε διακόπτης να λειτουργεί  $T/6$  του συνολικού χρόνου που δημιουργεί κυματομορφή εξόδου που έχει 6 βήματα. Υπάρχει ένα βήμα μηδενικής τάσης μεταξύ αρνητικών και θετικών επιπέδων τάσης της τετραγωνικής κυματομορφής.

Οι ονομασίες ισχύος μετατροπέα μπορούν να αυξηθούν περαιτέρω. Για την κατασκευή μετατροπέων με υψηλή ονομαστική ισχύ, 2 μετατροπείς (τριφασικοί μετατροπείς) συνδέονται σε σειρά για ονομαστική τάση υψηλής τάσης. Για υψηλή βαθμολογία ρεύματος, μπορούν να συνδεθούν 2 μετατροπείς τριών έξι βημάτων.

### **Μέθοδοι Ταξινόμησης Βάσει Μετατροπής**

Οι ανορθωτές ελεγχόμενου πυριτίου χωρίζονται κυρίως σε δύο κύριους τύπους σύμφωνα με τις τεχνικές εναλλαγής. Οι μετατροπείς με μεταγωγή γραμμής και οι μετατροπείς με μεταγωγή ισχύος χρησιμοποιούνται συνήθως, ενώ άλλοι μετατροπείς με μεταγωγή, π.χ., οι βοηθητικοί μετατροπείς με μεταγωγή και οι συμπληρωματικοί μετατροπείς μεταγωγής δεν χρησιμοποιούνται συχνά.

### **Η γραμμή μεταγωγής**

Σε αυτούς τους τύπους μετατροπέων, η τάση γραμμής των κυκλωμάτων AC είναι προσβάσιμη μέσω της συσκευής. Η συσκευή απενεργοποιείται όταν το ρεύμα στο SCR έχει μηδενικά

χαρακτηριστικά. Αυτή η διαδικασία μεταγωγής είναι γνωστή ως μεταγωγή γραμμής, ενώ οι μετατροπείς που λειτουργούν με αυτήν την αρχή είναι γνωστοί ως μετατροπείς με μεταγωγή γραμμής.

### **Μετατροπή ισχύος**

Η προμήθεια δεν έχει μηδενικούς βαθμούς σε αυτόν τον τύπο μεταγωγής. Γι' αυτό απαιτείται κάποια εξωτερική πηγή για τη μεταγωγή της συσκευής. Αυτή η διαδικασία μεταγωγής είναι γνωστή ως μεταγωγή δύναμης, ενώ οι μετατροπείς που βασίζονται σε αυτήν τη διαδικασία είναι γνωστοί ως μετατροπείς με μεταγωγή δύναμης.

### **Ταξινόμηση Βάσει Συνδέσεων Θυρίστορ και Στοιχείου Εναλλαγής**

#### **Μετατροπείς σειράς**

Ο μετατροπέας σειράς αποτελείται από ένα ζεύγος θυρίστορ και κύκλωμα RLC (Αντίσταση, Πηνίο και Πυκνωτή). Ένα θυρίστορ συνδέεται παράλληλα με το κύκλωμα RLC ενώ ένα σε σειρά μεταξύ της πηγής DC και του κυκλώματος RLC. Αυτός ο μετατροπέας είναι γνωστός ως μετατροπέας σειράς επειδή το φορτίο συνδέεται απευθείας σε σειρά με πηγή DC με τη βοήθεια του T1.

Ο μετατροπέας σειράς είναι επίσης γνωστός ως μετατροπέας αυτο-μετατροπής επειδή τα θυρίστορ αυτού του μετατροπέα μεταλλάσσονται από τα δικά τους από το φορτίο. Ένα άλλο όνομα αυτού του μετατροπέα είναι "Μετατροπέας με μεταγωγή φορτίου". Αυτό το όνομα δίνεται επειδή το LCR είναι το φορτίο που παρέχει εναλλαγή.

#### **Λειτουργία Inverter σειράς**

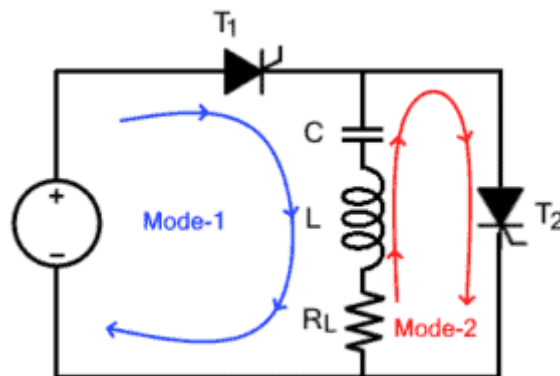
Δύο θυρίστορ (T1 & T2) χρησιμοποιούνται για τη μετατροπή DC σε AC, συμπεριλαμβανομένου του κυκλώματος RLC. Μόνο ένα θυρίστορ σε αυτό το κύκλωμα θα είναι ενεργοποιημένο κάθε φορά. Το T2 θα είναι OFF τη στιγμή που το T1 είναι ON, ενώ το T1 θα είναι OFF τη στιγμή που το T2 είναι ON. Και τα δύο θυρίστορ δεν πρέπει να ανάβουν ταυτόχρονα, διαφορετικά θα προκληθεί βραχυκύκλωμα. Η ενεργοποίηση και των δύο θυρίστορ κάθε φορά θα βλάψει μόνιμα το κύκλωμα ακόμα κι αν είναι για πολύ μικρό χρονικό διάστημα. Γι' αυτό δίνεται χρονική

καθυστέρηση στο αντίθετο θυρίστορ. Με άλλα λόγια, το αντίθετο θυρίστορ δεν γυρίζει μέχρι να απενεργοποιηθεί τελείως το αντίθετο .

Λειτουργία 1: Σε αυτήν τη λειτουργία, το T1 είναι ενεργοποιημένο και το T2 είναι απενεργοποιημένο. Αρχικά και το T1 και το T2 είναι απενεργοποιημένα. Καθώς το T1 είναι ενεργοποιημένο, το ρεύμα αρχίζει να ρέει από την πηγή DC στο φορτίο LCR. Σε αυτή τη λειτουργία, το ρεύμα από την πηγή DC εισέρχεται από την πλευρά του πυκνωτή και φεύγει από την πλευρά της αντίστασης. Ο πυκνωτής αρχίζει να φορτίζεται ενώ το πηνίο αποφορτίζεται σε αυτή τη λειτουργία.

Λειτουργία 2: Σε αυτή τη λειτουργία το T2 είναι ενεργοποιημένο και το T1 είναι απενεργοποιημένο. Πριν από τη μετάβαση από τη λειτουργία 1 στη λειτουργία 2, παρέχεται μια χρονική καθυστέρηση, ώστε το T1 να μπορεί να απενεργοποιηθεί πλήρως. Τα θυρίστορ έχουν συγκεκριμένο χρόνο ανάστροφης ανάκτησης που απαιτείται για να σβήσει τελείως ένα θυρίστορ. Μετά την πλήρη απενεργοποίηση του T1, το T1 είναι ενεργοποιημένο. Το ρεύμα θα αρχίσει να ρέει από το τροφοδοτικό συνεχούς ρεύματος μέσω του T2 στο φορτίο. Το ρεύμα σε αυτή τη λειτουργία θα εισέλθει από την αντίθετη πλευρά του φορτίου, πράγμα που σημαίνει ότι το ρεύμα θα εισέλθει από την πλευρά της αντίστασης και θα φύγει από την πλευρά του πυκνωτή.

Η εναλλαγή του ρεύματος στο φορτίο με εναλλαγή από λειτουργία σε λειτουργία δείχνει την αρχή αντιστροφής ενός μετατροπέα. Αυτή η εναλλαγή ρεύματος στο φορτίο δείχνει ότι το ρεύμα συνεχούς ρεύματος έχει μετατραπεί επιτυχώς σε AC.



**Εικόνα 7. Αντιστροφίας σειράς**

### **Πλεονεκτήματα συμπεριλαμβάνουν :**

- Επαγωγική θέρμανση: οι μετατροπείς σειράς παρέχουν υψηλό ρεύμα, επομένως, αυτοί οι μετατροπείς μπορούν να χρησιμοποιηθούν για επαγωγικούς θερμαντήρες που απαιτούν επιπλέον ρεύμα
- Φωτισμός Florence: Αυτοί οι μετατροπείς μπορούν να χρησιμοποιηθούν για φωτισμό Florence.
- Λειτουργία υψηλής συχνότητας: Αυτοί οι μετατροπείς μπορούν να χρησιμοποιηθούν σε υψηλή συχνότητα, επειδή αυτοί οι μετατροπείς μπορούν να λειτουργήσουν από 200 hz έως 200 khz.

### **Παράλληλοι μετατροπείς**

Ο παράλληλος μετατροπέας αποτελείται από δύο θυρίστορ (T1 & T2), έναν πυκνωτή, έναν μετασχηματιστή με κεντρικό κύκλωμα και έναν επαγωγέα. Τα θυρίστορ χρησιμοποιούνται για την παροχή μιας διαδρομής προς τη ροή του ρεύματος ενώ ο επαγωγέας L χρησιμοποιείται για να κάνει την πηγή ρεύματος σταθερή. Αυτά τα θυρίστορ ενεργοποιούνται και απενεργοποιούνται, ελέγχονται από πυκνωτή μεταγωγής που συνδέεται μεταξύ τους. Η μέθοδος συμπληρωματικής εναλλαγής χρησιμοποιείται για την ενεργοποίηση και απενεργοποίηση πυκνωτών. Μια συμπληρωματική μεταγωγή σημαίνει ότι όταν το T1 είναι ON, ο άγγελος πυροδότησης εφαρμόζεται στο T2, τότε ο πυκνωτής θα απενεργοποιηθεί το T1. Η ακριβής περίπτωση είναι όταν το T2 είναι ON και ο άγγελος πυροδότησης εφαρμόζεται στο T1, τότε λόγω τάσης πυκνωτή, το T2 θα απενεργοποιηθεί. Το ρεύμα και η τάση εξόδου είναι  $I_o$  και  $V_o$  αντίστοιχα.

Είναι γνωστοί ως παράλληλοι μετατροπείς επειδή σε κατάσταση λειτουργίας, ο πυκνωτής C έρχεται παράλληλα με το φορτίο μέσω του μετασχηματιστή. Οι παράλληλοι μετατροπείς είναι επίσης γνωστοί ως μετατροπείς μετασχηματιστών κεντρικών κρουστών, επειδή έχουν έναν μετασχηματιστή με κεντρική κρούση μεταξύ του κυκλώματος φορτίου και κίνησης. Ο σκοπός του μετασχηματιστή είναι να μετατρέψει το DC σε AC της απαιτούμενης τάσης.

Οι παράλληλοι μετατροπείς λειτουργούν με δύο τρόπους :

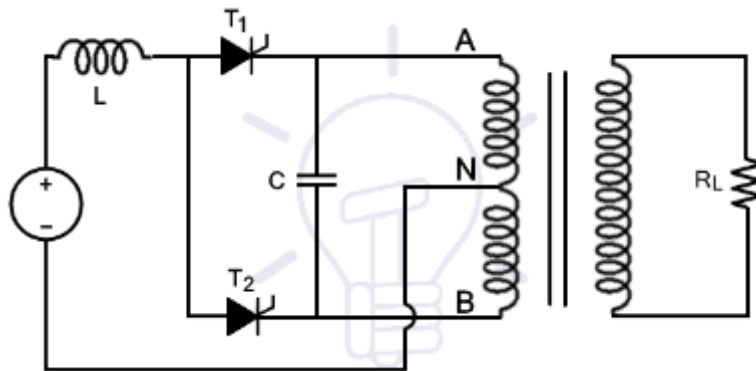


### Λειτουργία 1

Όταν ενεργοποιείται το T1, ο πυκνωτής μεταγωγής θα σβήσει το T2 και το ρεύμα στο πρωτεύον τύλιγμα θα ρέει από το A στο N. τέτοια ροή ρεύματος στο πρωτεύον τύλιγμα θα προκαλέσει δεξιόστροφη ροή ρεύματος στη δευτερεύουσα περιέλιξη.

### Λειτουργία 2

Με την ενεργοποίηση του T2, ο πυκνωτής με μεταγωγή θα απενεργοποιήσει το T1. Έτσι, το ρεύμα στο πρωτεύον τύλιγμα θα ρέει από το B στο N. Αυτή η ροή ρεύματος στο πρωτεύον τύλιγμα θα προκαλέσει μια αριστερόστροφη ροή ρεύματος στη δευτερεύουσα περιέλιξη.



Εκόνα 8. Παράλληλος αντιστροφέας με M/Σ με μεσαία λήψη

### Πλεονεκτήματα

- Σταθερή τάση φορτίου: Η κυματομορφή της τάσης φορτίου είναι ανεξάρτητη από το φορτίο ενώ αυτός ο περιορισμός υπάρχει σε έναν μετατροπέα σειράς. Η τάση εξόδου στον μετατροπέα σειράς εξαρτάται από το φορτίο που δεν είναι επιθυμητό.
- Το φθηνότερο κύκλωμα: Το κύκλωμα του παράλληλου μετατροπέα είναι το φθηνότερο και απλούστερο γιατί απαιτεί μόνο δύο διακόπτες και έναν μετασχηματιστή με κεντρικό κύκλωμα.

- Απλή μεταγωγή: αυτοί οι μετατροπείς λειτουργούν χρησιμοποιώντας απλή μεταγωγή κατηγορίας C. Επιπλέον, τα εξαρτήματα μεταγωγής δεν μεταφέρουν ολόκληρο το ρεύμα φορτίου που είναι μια πολύ χρήσιμη πτυχή του παράλληλου μετατροπέα.
- Λίγοι διακόπτες ελέγχου: Απαιτούνται μόνο δύο διακόπτες ελέγχου για πλήρη λειτουργία σε σύγκριση με τους μετατροπείς γέφυρας H. Ο ελάχιστος αριθμός διακοπτών που απαιτούνται για τους μετατροπείς γέφυρας H είναι 4.

### **Μετατροπείς τύπου γέφυρας**

Υπάρχουν δύο τύποι μονοφασικών μετατροπέων γέφυρας H και ένας τύπος τριφασικών μετατροπέων που είναι γνωστός ως τριφασικός μετατροπέας γέφυρας H.

### **Μετατροπέας μισής γέφυρας**

Ο μετατροπέας μισής γέφυρας απαιτεί δύο ηλεκτρονικούς διακόπτες για να λειτουργήσει. Οι διακόπτες μπορεί να είναι MOSFET, IGBT, BJT ή Thyristors. Η μισή γέφυρα με διακόπτες θυρίστορ και BJT απαιτεί δύο επιπλέον διόδους εκτός από καθαρά φορτία αντίστασης ενώ τα MOSFET έχουν ενσωματωμένη δίοδο σώματος. Με απλά λόγια, δύο διακόπτες είναι αρκετοί για αμιγώς ωμικό φορτίο ενώ άλλα φορτία (επαγωγικά & χωρητικά) απαιτούν δύο επιπλέον διόδους. Αυτές οι διόδους είναι γνωστές ως διόδους ανάδρασης ή διόδους ελεύθερου τροχού.

Η αρχή λειτουργίας του μετατροπέα μισής γέφυρας είναι η ίδια για όλους τους διακόπτες, αλλά η μισή γέφυρα με διακόπτες θυρίστορ συζητείται εδώ. Υπάρχουν δύο συμπληρωματικά θυρίστορ που σημαίνει ότι ένα θυρίστορ θα ενεργοποιείται κάθε φορά. Το κύκλωμα λειτουργεί σε δύο τρόπους λειτουργίας για ωμικό φορτίο. Η συχνότητα μεταγωγής θα καθορίσει τη συχνότητα εξόδου. Για συχνότητα 50 HZ στην έξοδο, κάθε θυρίστορ είναι ενεργοποιημένο για 20 ms τη φορά.

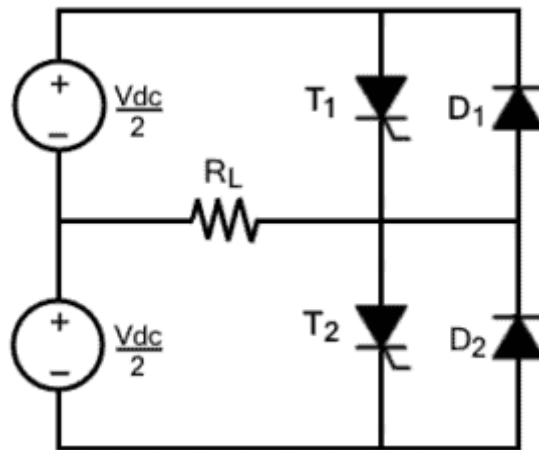
#### **Λειτουργία 1**

Αρχικά, και οι δύο διακόπτες είναι απενεργοποιημένοι, αλλά μόλις το T1 ενεργοποιηθεί, το ρεύμα θα αρχίσει να ρέει από πηγή σε φορτίο. Η τρέχουσα κατεύθυνση σε αυτή τη λειτουργία θα είναι από δεξιά προς τα αριστερά. Όπως φαίνεται στο διάγραμμα κυκλώματος η ροή ρεύματος θα είναι προς την κατεύθυνση του T1. Η τάση φορτίου σε αυτή τη λειτουργία είναι η μισή της εφαρμοζόμενης τάσης DC εισόδου που είναι  $V_{DC}/2$ .

## Λειτουργία 2

Σε αυτή τη λειτουργία, το thyristor T2 είναι ενεργοποιημένο και το T1 απενεργοποιείται. Το T2 δεν πρέπει να ενεργοποιείται αμέσως μετά τη μετάβαση από τη λειτουργία 1 στη λειτουργία 2. Πριν ενεργοποιήσετε το T2, ο διακόπτης T1 θα πρέπει να αφηθεί να σβήσει τελείως γιατί το ON και τα δύο ταυτόχρονα θα προκαλέσει βραχυκύκλωμα που θα βλάψει μόνιμα το κύκλωμα. Το ρεύμα σε αυτή τη λειτουργία θα ρέει από αριστερά προς τα δεξιά στο φορτίο.

Η τάση εξόδου σε αυτή τη λειτουργία είναι  $-V_{DC}/2$ . Η εναλλαγή του ρεύματος στο φορτίο, από λειτουργία σε λειτουργία δείχνει ότι το DC έχει αλλάξει σε AC.



Εικόνα 9. Αντιστροφίας μισής γέφυρας

## Μετατροπέας Πλήρους Γέφυρας

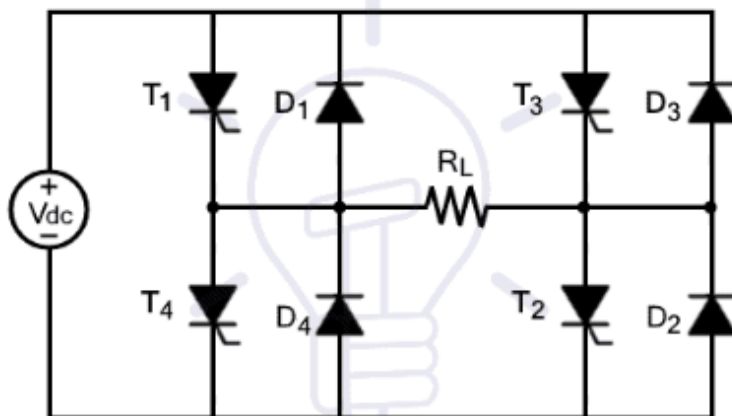
Ο μονοφασικός μετατροπέας πλήρους γέφυρας διαθέτει τέσσερις ελεγχόμενους διακόπτες που ελέγχουν την κατεύθυνση ροής του ρεύματος στο φορτίο. Η γέφυρα έχει 4 διόδους ανάδρασης που ανατροφοδοτούν την αποθηκευμένη ενέργεια στο φορτίο πίσω στην πηγή. Αυτές οι διόδους ανάδρασης λειτουργούν μόνο όταν όλα τα thyristor είναι απενεργοποιημένα και το φορτίο είναι διαφορετικό από το καθαρό ωμικό φορτίο.

Για οποιοδήποτε φορτίο, μόνο 2 θυρίστορ θα λειτουργούν τη φορά. Τα θυρίστορ T1 και T2 θα φέρουν σε μια περίοδο, ενώ τα T3 και T4 σε μια άλλη περίοδο. Με άλλα λόγια, όταν τα T1 και T2 είναι σε κατάσταση ON, τα T3 και T4 είναι απενεργοποιημένα ενώ όταν τα T3 και T4 είναι ON, τότε άλλα δύο είναι OFF. Η ενεργοποίηση περισσότερων από δύο θυρίστορ κάθε φορά θα προκαλέσει βραχυκύκλωμα που θα παράγει υπερβολική θερμότητα και θα κάψει αμέσως το κύκλωμα. Η κατασκευή ενός μετατροπέα πλήρους γέφυρας είναι ακριβώς όπως ένας μετατροπέας μισής γέφυρας όπου ο μετατροπέας πλήρους γέφυρας έχει ένα επιπλέον πόδι μαζί του.

### Λειτουργία 1

Αρχικά όλα τα θυρίστορ θα απενεργοποιηθούν. Σε αυτή τη λειτουργία, τα T1 και T2 θα ενεργοποιηθούν. Ενεργοποιώντας τα T1 και T2, το ρεύμα από την πηγή DC στο φορτίο θα εισέλθει μέσω του T1 ενώ το T2 θα παρέχει μια διαδρομή γείωσης. Λειτουργία 2

Μετά τη μετάβαση από τη λειτουργία 1 στη λειτουργία 2, τα αρχικά ενεργοποιημένα T1 και T2 απενεργοποιούνται. Σε αυτή τη λειτουργία, τα D1 και D2 θα ξεκινήσουν την αγωγή. Η κατεύθυνση της ροής του ρεύματος θα αντιστραφεί καθώς το ρεύμα ρέει από το D2 στο D1 μέσω του φορτίου. Αυτές οι διόδοι είναι γνωστές ως διόδοι ανάδρασης επειδή τροφοδοτούν την αποθηκευμένη ενέργεια πίσω στο φορτίο πίσω στην πηγή.



**Εικόνα 10. Αντιστροφέας πλήρους γέφυρας**

### Λειτουργία 3

Μετά την πλήρη εκφόρτιση του φορτίου, ενεργοποιούνται τα θυρίστορ T3 και T4. Μόλις ενεργοποιηθούν τα T3 και T4, η κατεύθυνση ροής του ρεύματος μέσω του φορτίου θα αλλάξει για άλλη μια φορά. Σε αυτή τη λειτουργία, το ρεύμα θα εισέλθει στο φορτίο μέσω του θυρίστορ T3 ενώ το T4 θα παρέχει διαδρομή εξόδου στο ρεύμα

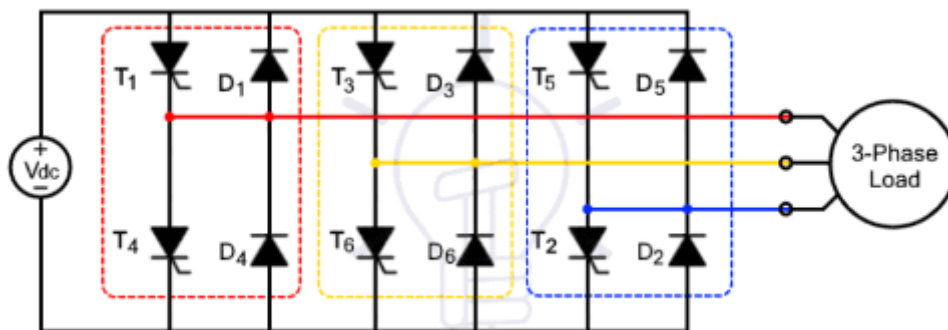
### Λειτουργία 4

Τα T3 και T4 είναι απενεργοποιημένα για εναλλαγή από τη λειτουργία 3 στη λειτουργία 4. Σε αυτή τη λειτουργία, οι διόδους ανάδρασης ξεκινούν την αγωγιμότητα. Για άλλη μια φορά, η κατεύθυνση ροής του ρεύματος αλλάζει. Το ρεύμα αρχίζει να ρέει από το φορτίο στην πηγή μέσω αυτών των διόδων ανάδρασης.

### Τριφασικοί μετατροπείς γέφυρας

Τα βιομηχανικά και άλλα βαριά φορτία απαιτούν τριφασική ισχύ. Για την εκτέλεση αυτών των μεγάλων φορτίων από συσκευές αποθήκευσης ή άλλες πηγές DC, απαιτούνται τριφασικοί μετατροπείς. Για το σκοπό αυτό μπορούν να χρησιμοποιηθούν τριφασικοί μετατροπείς γέφυρας.

Ο τριφασικός μετατροπέας γέφυρας είναι ένας άλλος τύπος μετατροπέα γέφυρας που αποτελείται από 6 ελεγχόμενους διακόπτες και 6 διόδους όπως φαίνεται στο σχήμα. Αυτή η γέφυρα μπορεί να λειτουργήσει σε δύο διαφορετικούς τρόπους λειτουργίας με βάση τον βαθμό των παλμών της πύλης. Αυτές οι λειτουργίες είναι γνωστές ως λειτουργία 180 μοιρών και λειτουργία 120 μοιρών.



Εικόνα 11. Τριφασικός αντιστροφείας γέφυρας

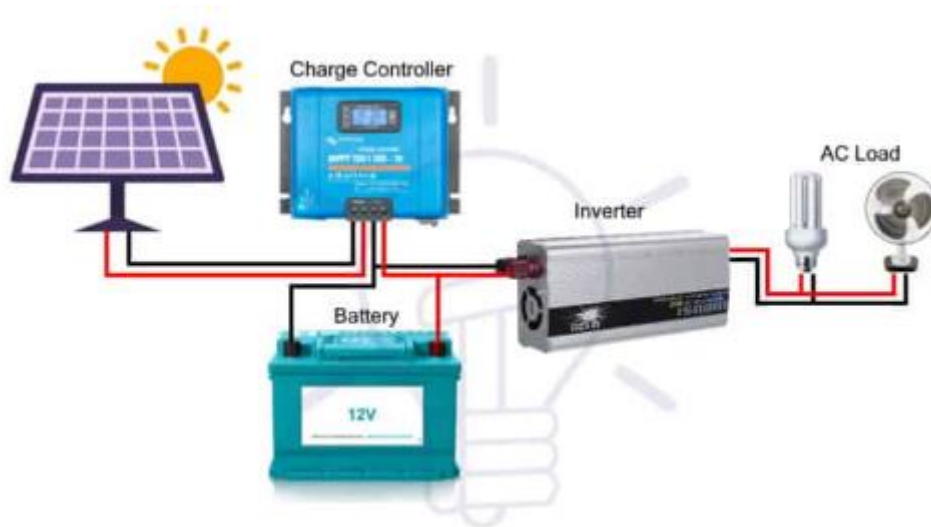
## Ταξινόμηση Βάσει Τρόπου Λειτουργίας

Ανάλογα με τον τρόπο λειτουργίας, οι μετατροπείς ταξινομούνται σε τρεις κύριες κατηγορίες.

### Αυτόνομοι μετατροπείς

Οι αυτόνομοι μετατροπείς συνδέονται απευθείας με τα φορτία χωρίς να διακόπτονται από άλλες πηγές. Αυτόνομοι μετατροπείς ή «Μετατροπείς λειτουργίας εκτός δικτύου», οι μετατροπείς παρέχουν από μόνοι τους ισχύ στο φορτίο όπου δεν υπάρχει επίδραση του δικτύου ή άλλων πηγών.

Αυτοί οι μετατροπείς είναι γνωστοί ως μετατροπείς λειτουργίας εκτός δικτύου, επειδή είναι ελεύθεροι από το δίκτυο κοινής ωφέλειας. Αυτοί δεν μπορούν να συνδεθούν στο δίκτυο κοινής ωφέλειας επειδή δεν έχουν τη δυνατότητα συγχρονισμού, όπου ο συγχρονισμός είναι η διαδικασία αντιστοίχισης φάσης και ονομαστικής συχνότητας (50/60hz) και των δύο πηγών AC.



**Εικόνα 12. Αυτόνομο σύστημα μετατροπέα**

### Προτερήματα

- Αυτός ο τύπος συστήματος μετατροπέα είναι ένας από τους καλύτερους για την παροχή συνεχούς τροφοδοσίας.
- Αυτοί οι μετατροπείς παρέχουν σταθερή συχνότητα στο φορτίο.
- Παρέχουν σταθερή τάση.

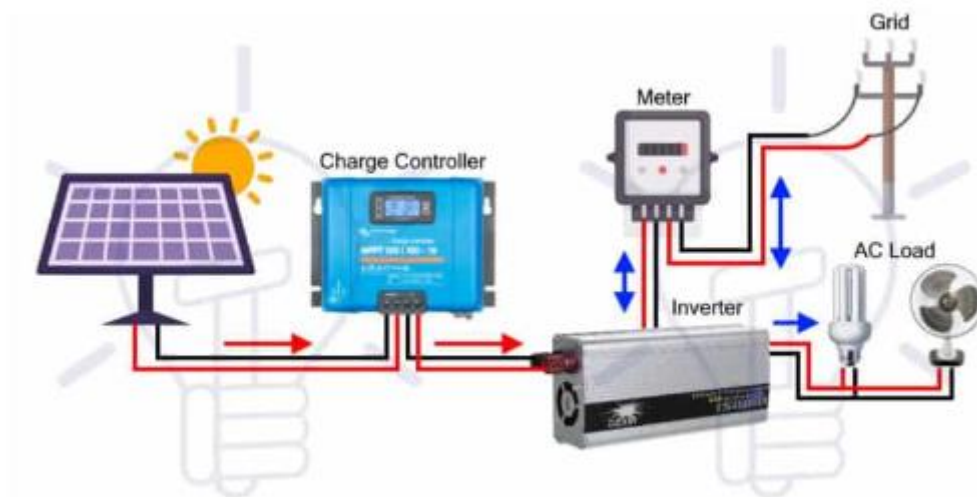
- Οι μετατροπείς εκτός δικτύου ή οι αυτόνομοι μετατροπείς είναι πολύ φθηνότεροι.

Η αυτάρκεια ενέργειας και η διακοπή ρεύματος στο δίκτυο κοινής ωφέλειας δεν θα επηρεάσουν το σύστημα εκτός δικτύου.

### Μετατροπείς συνδεδεμένοι στο δίκτυο

Ο συνδεδεμένος με το δίκτυο ή ο μετατροπέας δικτύου (GTI) έχει δύο κύριες λειτουργίες. Μια λειτουργία του μετατροπέα που είναι συνδεδεμένος στο δίκτυο είναι να παρέχει τροφοδοσία εναλλασσόμενου ρεύματος σε φορτία εναλλασσόμενου ρεύματος από συσκευές αποθήκευσης (πηγές DC), ενώ η άλλη λειτουργία του συνδεδεμένου στο δίκτυο μετατροπέα είναι να τροφοδοτεί επιπλέον ισχύ στο δίκτυο. Αυτοί οι μετατροπείς είναι επίσης γνωστοί ως μετατροπείς on-grid, utility-interactive, grid inter-tie ή grid back-feeding inverters.

Είναι επίσης γνωστοί ως διαδραστικοί μετατροπείς δικτύου ή σύγχρονοι μετατροπείς επειδή συγχρονίζουν τη συχνότητα και τη φάση του ρεύματος για να ταιριάζουν στο δίκτυο κοινής ωφέλειας. Η ισχύς από τις πηγές DC στο δίκτυο κοινής ωφέλειας μεταφέρεται αυξάνοντας το επίπεδο τάσης της τάσης του μετατροπέα. Σε περίπτωση μεταφοράς μέγιστης ισχύος από πηγές συνεχούς ρεύματος σε εμπορικά δίκτυα, το κύμα ρεύματος μετατοπίζεται κατά  $90^\circ$ . Η αρχή που χρησιμοποιείται για τη μεταφορά ισχύος είναι γνωστή ως θεώρημα μεταφοράς ισχύος που λέει ότι η ροή ισχύος μπορεί να ελεγχθεί από τη γωνία φάσης.



Εικόνα 13. Σύστημα συνδεδεμένο στο δίκτυο

## **Τύποι μετατροπέων συνδεδεμένων στο δίκτυο**

Με βάση την τοπολογία διαμόρφωσης, οι μετατροπείς που συνδέονται στο δίκτυο χωρίζονται περαιτέρω σε 4 κύριες κατηγορίες.

### **Κεντρικοί μετατροπείς**

Πριν από τη σύνδεση πηγών DC από ανανεώσιμες πηγές ενέργειας και συσκευές αποθήκευσης στο δίκτυο κοινής ωφέλειας, σειρές πηγών DC τροφοδοτούνται σε έναν κεντρικό κεντρικό μετατροπέα που μετατρέπει την ισχύ από εναλλασσόμενο σε συνεχές ρεύμα και την τροφοδοτεί στο δίκτυο κοινής ωφέλειας. Οι τιμές ισχύος των κεντρικών μετατροπέων κυμαίνονται από λίγα KW έως 100 MW.

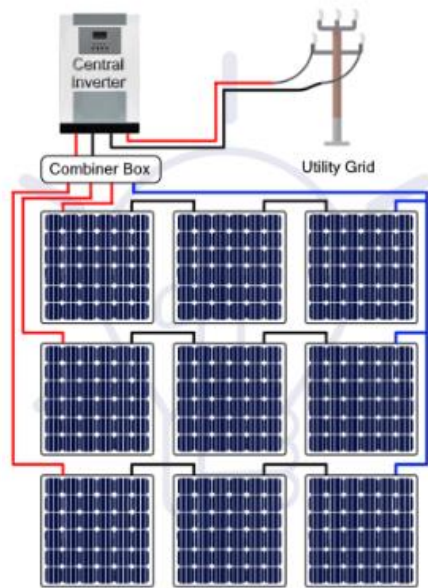
### **Πλεονεκτήματα των κεντρικών μετατροπέων**

- Αυτή είναι η πιο παραδοσιακή τοπολογία μετατροπέα.
- Έχει εύκολη πρόσβαση στην αντιμετώπιση προβλημάτων και στη συντήρηση.
- Εύκολη σχεδίαση και εφαρμογή συστήματος.

### **Μειονεκτήματα**

- Δύσκολη επέκταση: είναι πολύ δύσκολο να προσθέσετε επιπλέον συμβολοσειρές για λόγους αναβάθμισης
- Single MPPT για ολόκληρο το σύστημα: Χρησιμοποιείται μόνο ένα MPPT για ολόκληρο το σύστημα του οποίου η αποτυχία μπορεί να διακόψει ολόκληρο το σύστημα.
- Ενιαίο σημείο αστοχίας για ολόκληρο το σύστημα: Ολόκληρο το σύστημα θα αποτύχει να λειτουργήσει, ακόμα κι αν ένα μόνο σημείο δεν λειτουργήσει.





**Εικόνα 14. Συγκρότημα ΦΒ συνδεδεμένα στο δίκτυο**

### **Πλεονεκτήματα των μετατροπέων στοιχειοσειρών**

- Επεκτάσιμο: μπορεί εύκολα να κλιμακωθεί προσθέτοντας επιπλέον συμβολοσειρές όταν απαιτείται.
- Single MPPT: Έχουν καλύτερη ικανότητα MPPT ανά συμβολοσειρά. Αυτά μπορούν να παρακολουθούνται σε επίπεδα χορδών.
- Μικρότεροι σε μέγεθος: αυτοί οι μετατροπείς είναι μικρότεροι και ελαφρύτεροι από τους κεντρικούς μετατροπείς

### **Μειονεκτήματα**

- Έχει υψηλότερο κόστος ανά watt
- Κακή ευελιξία σε μερική σκίαση.

### **Micro Inverters**

Αυτοί οι μετατροπείς είναι επίσης γνωστοί ως μετατροπείς μονάδων, επειδή κάθε μονάδα DC είναι συνδεδεμένη σε κάθε μικρομετατροπέα. Η έξοδος όλων των μετατροπέων συνδυάζεται και τροφοδοτείται στο δίκτυο κοινής ωφέλειας. Συνήθως, οι μετατροπείς μονάδων ονομάζονται από 50 Watt έως 500 Watt.

## **Πλεονεκτήματα των Micro Inverter**

- Κάθε ενότητα έχει το δικό της MPPT έχει την υψηλότερη ευελιξία συστήματος μεταξύ όλων των υπάρχοντων αντιστροφών σύνδεσης δικτύου.
- Το σύστημα μπορεί να παρακολουθείται σε επίπεδο μονάδας.
- Έχει ένα ελάχιστο κόστος καλωδίωσης DC μεταξύ όλων.

## **Μειονεκτήματα**

- Η πρόσβαση για συντήρηση είναι λίγο δύσκολη, επειδή η εγκατάσταση γίνεται βάσει μονάδας μέτρησης.
- Το κόστος συντήρησής του είναι επίσης υψηλό.
- Έχει υψηλό κόστος ανά watt.

## **Πλεονεκτήματα των μετατροπέων που συνδέονται με το δίκτυο :**

- Εξοικονόμηση χρημάτων: Ο μετατροπέας που είναι συνδεδεμένος στο δίκτυο θα σας επιτρέψει να εξοικονομήσετε περισσότερα χρήματα μέσω καλύτερης απόδοσης και net metering.
- Οι ανανεώσιμες πηγές ενέργειας παράγουν επιπλέον ηλεκτρική ενέργεια από αυτή που απαιτείται για το φορτίο. Αυτή η επιπλέον ηλεκτρική ενέργεια μπορεί να τροφοδοτηθεί στο δίκτυο κοινής ωφέλειας μέσω δικτυακής μέτρησης.
- Λειτουργία ως εικονική μπαταρία: Το πλέγμα βοηθητικού προγράμματος λειτουργεί ως εικονική μπαταρία που είναι πολύ καλύτερη από μια συμβατική μπαταρία. Αντί να αποθηκεύεται ενέργεια σε συσκευές αποθήκευσης, η επιπλέον ενέργεια τροφοδοτείται στο δίκτυο κοινής ωφέλειας βάσει δανείου. Όταν απαιτείται ενέργεια, το δίκτυο κοινής ωφέλειας θα παρέχει.
- Αυτό θα εξοικονομήσει επίσης χρήματα για την αντικατάσταση και τη συντήρηση της μπαταρίας.

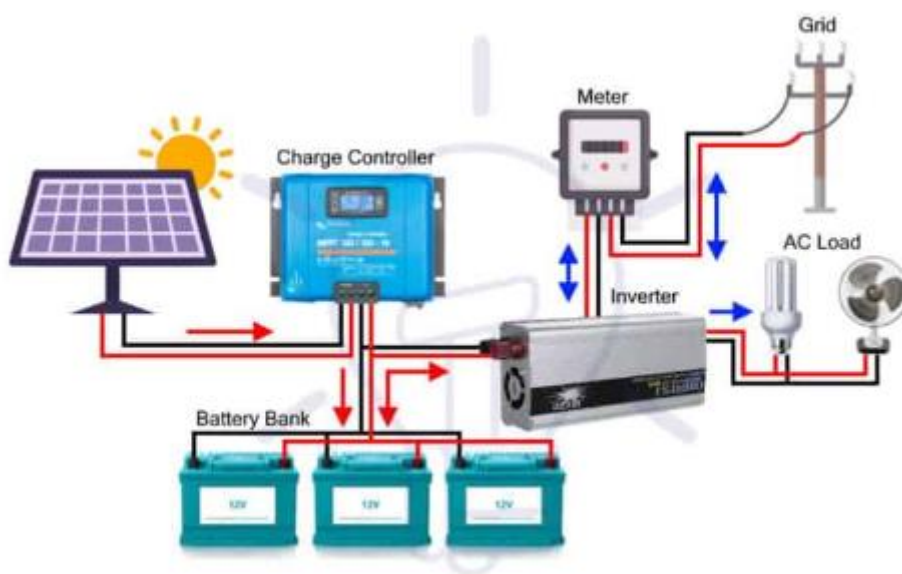
## **Διτροπικοί μετατροπείς**

Οι διτροπικοί μετατροπείς λειτουργούν τόσο ως συνδεδεμένοι στο δίκτυο όσο και ως αυτόνομοι μετατροπείς. Αυτοί οι μετατροπείς μπορούν να εγχύουν επιπλέον ενέργεια από ανανεώσιμες πηγές και συσκευές αποθήκευσης στο δίκτυο και να ανακτούν ενέργεια από το δίκτυο όταν η ενέργεια

που παράγεται από ανανεώσιμες πηγές ενέργειας δεν είναι αρκετή. Με άλλα λόγια, αυτοί οι μετατροπείς μπορούν να λειτουργήσουν ως αυτόνομος και ως μετατροπέας σύνδεσης δικτύου ανάλογα με την απαίτηση του φορτίου. Οι διτροπικοί μετατροπείς είναι πολυλειτουργικοί, συμπεριλαμβανομένης της λειτουργικότητας των αυτόνομων μετατροπέων και των μετατροπέων σύνδεσης δικτύου.

Η λειτουργικότητα του διτροπικού μετατροπέα αλλάζει ανάλογα με το φορτίο. Η λειτουργικότητά του αλλάζει σε αυτόνομο μετατροπέα (γίνεται αυτόνομος μετατροπέας) εάν υπάρχει κάποιο πρόβλημα στο δίκτυο ή όταν η ισχύς από ανανεώσιμες πηγές ενέργειας είναι αρκετή για το φορτίο. Σε αυτήν την περίπτωση, ο διακόπτης μεταφοράς αποσυνδέει τον μετατροπέα από το δίκτυο.

Μόλις οι ανανεώσιμες πηγές ενέργειας αρχίσουν να παράγουν επιπλέον ενέργεια, ο τρόπος λειτουργίας αλλάζει από αυτόνομο σε συνδεδεμένο με το δίκτυο. Ο μετατροπέας συγχρονίζει τη φάση και τη συχνότητά του με τον μετατροπέα και αρχίζει να διοχετεύει την επιπλέον ενέργεια στο δίκτυο.



**Εικόνα 15. Διτροπικό σύστημα**

#### **Πλεονεκτήματα των Bimodal Inverters :**

- Χωρίς επιπλέον κόστος: Η χρήση διτροπικών μετατροπέων θα εξοικονομήσει χρήματα, επειδή δεν απαιτεί εφεδρικές γεννήτριες αποθήκευσης.

- Λιγότερη εφεδρική ισχύς: Μπορούν να χρησιμοποιηθούν μπαταρίες χαμηλότερου ΑΗ, επειδή ακριβώς όπως οι μετατροπείς σύνδεσης δικτύου, αποθηκεύουν ενέργεια στο δίκτυο αντί να αποθηκεύουν σε μπαταρίες αποθήκευσης.
- Πύλη στην έξυπνη πύλη: η χρήση των διτροπικών μετατροπέων αυξάνεται εκθετικά με την πάροδο του χρόνου, επειδή αλλάζει αυτόματα από λειτουργία σε λειτουργία. Η μικρής κλίμακας τοπική παραγωγή ενέργειας μπορεί να ενσωματωθεί και να τροφοδοτηθεί στο δίκτυο όπου θα ξεπεράσει την ενεργειακή κρίση.
- Πύλη για νέες ενδιαφέρουσες καινοτομίες: οι διτροπικοί μετατροπείς άνοιξαν μια πύλη σε νέες ενδιαφέρουσες καινοτομίες.
- Τα ηλιακά πάνελ παράγουν μέγιστη ισχύ το μεσημέρι. Επομένως, τα ηλεκτρικά οχήματα μπορούν να προγραμματιστούν έτσι ώστε να καταναλώνουν ενέργεια από ηλιακούς συλλέκτες (Off-grid).
- Κατά συνέπεια, η περίσσεια ηλεκτρικής ενέργειας μπορεί να αποθηκευτεί σε εφεδρική συσκευή αποθήκευσης και μπορεί να τροφοδοτηθεί στο δίκτυο κοινής ωφέλειας όταν έρθει η ώρα να πληρωθεί το μεγαλύτερο μέρος για κάθε μονάδα KWH.

### **Ταξινόμηση Βάσει Τάσης Εξόδου**

Ένας ιδανικός μετατροπέας προορίζεται να είναι ένας μετατροπέας που μετατρέπει το σήμα DC σε μια καθαρή ημιτονοειδή έξοδο AC. Το πρόβλημα με τους πρακτικούς μετατροπείς είναι ότι τα σήματα εξόδου τους δεν είναι καθαρά ημιτονοειδή. Με βάση την κυματική μορφή εξόδου, οι μετατροπείς ταξινομούνται σε 3 κύριες κατηγορίες :

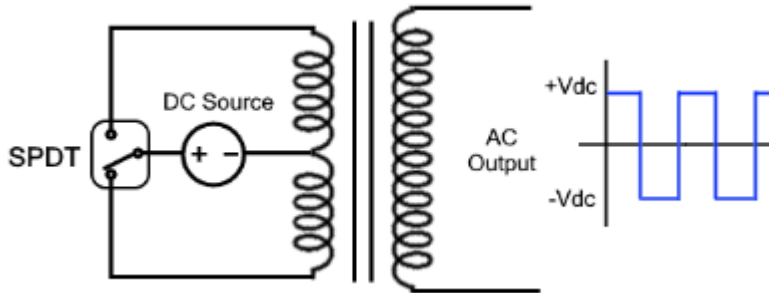
#### **Μετατροπείς τετραγωνικών κυμάτων**

Αυτοί είναι οι απλούστεροι μετατροπείς που μετατρέπουν το συνεχές ρεύμα σε εναλλασσόμενο ρεύμα, αλλά η μορφή κύματος εξόδου δεν είναι αμιγώς ημιτονοειδής, κάτι που απαιτείται. Αυτοί οι μετατροπείς έχουν τετράγωνο κύμα στην έξοδο. Με άλλα λόγια, αυτοί οι μετατροπείς μετατρέπουν την είσοδο DC σε AC με τη μορφή τετραγωνικού κύματος. Ταυτόχρονα, οι μετατροπείς τετραγωνικών κυμάτων είναι επίσης φθηνότεροι.

Η απλούστερη κατασκευή αυτών των μετατροπέων μπορεί να είναι οι μετατροπείς H-Bridge. Μια περαιτέρω απλή έκδοση μπορεί να επιτευχθεί χρησιμοποιώντας έναν διακόπτη SPDT (μονής

ώθησης διπλής βολής) πριν από έναν μετασχηματιστή όπως φαίνεται στο σχήμα. Αυτός ο μετασχηματιστής θα βοηθήσει επίσης στην επίτευξη οποιουδήποτε επιθυμητού επιπέδου τάσης εξόδου.

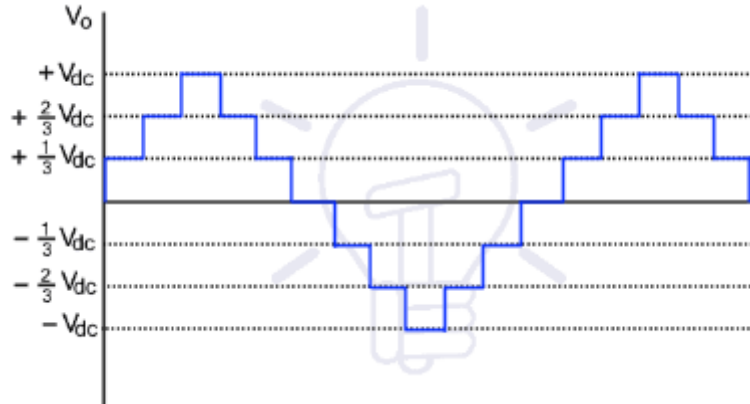
Η λειτουργία του συγκεκριμένου μοντέλου είναι εξαιρετικά απλή. Απλά ανοίγοντας και απενεργοποιώντας τον διακόπτη θα αλλάξει η ροή του ρεύματος ταυτόχρονα στην έξοδο. Με άλλα λόγια, η εναλλαγή του SPDT με την απαιτούμενη συχνότητα θα παράγει τετράγωνο κύμα εναλλασσόμενου ρεύματος στον ακροδέκτη εξόδου του τυπικού μετατροπέα, δηλαδή ενός μετασχηματιστή με κεντρικό χτύπημα. Η αρμονική παραμόρφωση ενός τυπικού ημιτονοειδούς κύματος είναι περίπου 45%, το οποίο μπορεί να μειωθεί περαιτέρω χρησιμοποιώντας φίλτρα που θα φιλτράρουν ορισμένες από τις αρμονικές.



**Εικόνα 16. Αντιστροφέας τετραγωνικού σήματος**

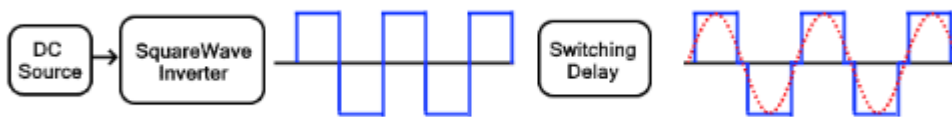
### **Οιονεί ημιτονοειδής μετατροπέας**

Οιονεί ημιτονοειδείς μετατροπείς ή απλά γνωστοί ως μετατροπείς τροποποιημένου ημιτονοειδούς κύματος με ημιτονοειδές κύμα σκάλας. Με άλλα λόγια, το σήμα εξόδου αυτών των μετατροπέων αυξάνεται σταδιακά με θετική πολικότητα. Αφού αγγίξει τη θετική κορυφή, το σήμα εξόδου αρχίζει να μειώνεται σταδιακά μέχρι την αρνητική κορυφή όπως φαίνεται στο σχήμα.



**Εικόνα 17. Μορφή τροποποιημένου ημιτονοειδούς κύματος**

Η κατασκευή ενός οιονεί ημιτονοειδούς μετατροπέα είναι πολύ απλούστερη από τον μετατροπέα αμιγούς ημιτονοειδούς κύματος, αλλά λίγο περίπλοκη από τον μετατροπέα καθαρού ημιτονοειδούς κύματος. Το κύμα εξόδου ενός τετραγωνικού κύματος αλλάζει απότομα από θετικό σε αρνητικό ενώ η έξοδος του οιονεί ημιτονοειδούς κύματος κάνει σύντομα βήματα πριν αλλάξει την πολικότητα του από θετική σε αρνητική. Έτσι, ο μετατροπέας οιονεί ημιτονοειδούς κύματος μπορεί να κατασκευαστεί απευθείας από μετατροπέα καθαρού ημιτονοειδούς κύματος δίνοντας απλώς μια χρονική καθυστέρηση στον διακόπτη. Στην περίπτωση του δεδομένου κυκλώματος, η καθυστέρηση πρέπει να δίνεται τη στιγμή που το κύμα αλλάζει την πολικότητα του από θετική σε αρνητική. Οι τεχνικές μεταγωγής για την αλλαγή των μετατροπέων τετραγωνικών κυμάτων σε μετατροπείς οιονεί ημιτονοειδούς κυμάτων είναι λίγο διαφορετικές.



**Εικόνα 18. Κατασκευή μρτατροπέα τροποποιημένου ημιτονοειδούς κύματος**

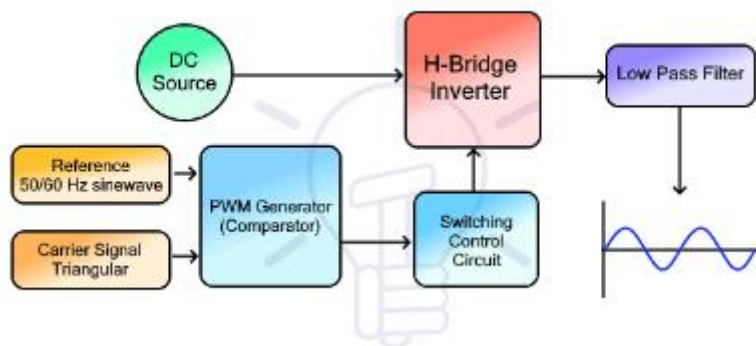
Αν και το προκύπτον κύμα εξόδου αυτών των μετατροπέων δεν είναι καθαρά ημιτονοειδές, ωστόσο η αρμονική παραμόρφωση της εξόδου μειώνεται στο 24%. Το φιλτράρισμα θα μειώσει περαιτέρω την παραμόρφωση, αλλά το μέγεθος της παραμόρφωσης εξακολουθεί να είναι σημαντικό. Για αυτόν τον λόγο, αυτοί οι μετατροπείς δεν προτιμώνται για την οδήγηση πολλών τύπων φορτίων, συμπεριλαμβανομένων των ηλεκτρονικών κυκλωμάτων.

Οιονεί ημιτονοειδές κύμα μπορεί να βλάψει μόνιμα τις ηλεκτρονικές συσκευές που έχουν χρονοδιακόπτες στα κυκλώματά τους. Όλες οι συσκευές που έχουν κινητήρα μέσα δεν θα λειτουργούν τόσο αποτελεσματικά εάν συνδεθούν με έναν οιονεί ημιτονοειδές μετατροπέα κυμάτων όπως θα λειτουργήσει με έναν μετατροπέα καθαρού ημιτονοειδούς κύματος. Επιπλέον, η γρήγορη μετάβαση στην κυματομορφή μπορεί να προκαλέσει θόρυβο. Λόγω αυτών των προβλημάτων, οι μετατροπείς οιονεί ημιτονοειδούς κύματος έχουν περιορισμένες εφαρμογές.

### Μετατροπέας καθαρού ημιτονοειδούς κύματος

Οι καθαροί ημιτονοειδείς μετατροπείς μετατρέπουν το DC σε σχεδόν καθαρό ημιτονοειδές AC. Η κυματομορφή εξόδου του μετατροπέα καθαρού ημιτονοειδούς κύματος εξακολουθεί να μην είναι ιδανική ημιτονοειδής, αλλά είναι πολύ πιο ομαλή από τον μετατροπέα τετραγωνικών και οιονεί ημιτονοειδών κυμάτων.

Η κυματομορφή εξόδου των μετατροπέων καθαρού ημιτονοειδούς κύματος έχει εξαιρετικά χαμηλές αρμονικές. Οι αρμονικές είναι τα ημιτονοειδή κύματα που είναι περιττά πολλαπλάσια θεμελιώδης συχνότητας με διαφορετικά πλάτη. Τα αρμονικά είναι εξαιρετικά ανεπιθύμητα γιατί προκαλούν σοβαρά προβλήματα σε διάφορες συσκευές. Αυτές οι αρμονικές μπορούν να μειωθούν περαιτέρω χρησιμοποιώντας διάφορες τεχνικές PWM και στη συνέχεια περνώντας το σήμα εξόδου μέσω ενός φίλτρου χαμηλής διέλευσης.



Εικόνα 19. Αντιστροφείας ημιτονοειδούς κύματος

Η κατασκευή και η λειτουργία των μετατροπέων καθαρού ημιτονοειδούς κύματος είναι πολύ πιο περίπλοκες από τους μετατροπείς τετραγωνικών και τροποποιημένων τετραγωνικών κυμάτων. Η βασική ιδέα πίσω από τη λειτουργία του μετατροπέα καθαρού ημιτονοειδούς κύματος φαίνεται

στο διάγραμμα κυκλώματος. Τα σήματα PWM χαμηλής ισχύος παράγονται συγκρίνοντας το σήμα αναφοράς με το τριγωνικό κύμα υψηλής συχνότητας, όπου το σήμα αναφοράς έχει τη συχνότητα που θα καθορίσει τη συχνότητα εξόδου του μετατροπέα. Επιπλέον, το σήμα χαμηλής ισχύος PWM ενισχύεται και χρησιμοποιείται για τη λειτουργία διακοπών μετατροπέων γέφυρας Η ή άλλων μετατροπέων τοπολογίας. Στη συνέχεια, η έξοδος του μετατροπέα διέρχεται μέσω φίλτρου χαμηλής διέλευσης που παρέχει σχεδόν καθαρό ημιτονοειδές κύμα.

Αυτοί οι μετατροπείς προτιμώνται έναντι των δύο προηγούμενων μετατροπέων, επειδή οι περισσότερες ηλεκτρικές συσκευές απαιτούν καθαρό ημιτονοειδές κύμα για καλύτερη λειτουργία. Όπως συζητήθηκε προηγουμένως, αυτοί οι μετατροπείς τετραγώνου ή οιονεί ημιτονοειδούς κύματος βλάπτουν τις ηλεκτρικές συσκευές, ειδικά εκείνες τις συσκευές που έχουν κινητήρες μέσα. Έτσι, για πρακτικές χρήσεις, χρησιμοποιούνται μετατροπείς καθαρού ημιτόνου.

### **Ταξινόμηση Βάσει Επιπέδου Τάσης**

Με βάση τον αριθμό των επιπέδων εξόδου, οι μετατροπείς ταξινομούνται σε δύο κατηγορίες. Ο αριθμός των επιπέδων εξόδου οποιουδήποτε μετατροπέα μπορεί να είναι τουλάχιστον δύο ή περισσότερα από δύο.

### **Μετατροπέας δύο επιπέδων**

Οι μετατροπείς που ταξινομούνται σε αυτήν την κατηγορία έχουν δύο επίπεδα εξόδου. Η τάση εξόδου εναλλάσσονταν μεταξύ θετικής και αρνητικής. Αυτές οι τάσεις εναλλάσσονται με μια θεμελιώδη συχνότητα (50HZ ή 60hz). Μερικοί αποκαλούμενοι «μετατροπείς δύο επιπέδων» έχουν τρία επίπεδα στην κυματομορφή εξόδου τους. Ο λόγος για την κατηγοριοποίηση των μετατροπέων τριών επιπέδων σε αυτήν την κατηγορία είναι επειδή στην πραγματικότητα πρόκειται για δύο επίπεδα με επιπλέον μηδενική στάθμη τάσης. Πρακτικά το μηδέν είναι ένα 3ο επίπεδο αλλά εξακολουθεί να κατηγοριοποιείται σε μετατροπείς δύο επιπέδων.

Αυτή η κατηγορία περιέχει μετατροπείς γέφυρας Η, όπου ορισμένοι από αυτούς εξηγούνται εν συντομία σε αυτό το άρθρο. Έχουν προταθεί επίσης ορισμένες νέες τοπολογίες, δηλαδή η χρήση συσκευών υψηλής ισχύος χαμηλής συχνότητας μεταγωγής.



Το κύκλωμα του μετατροπέα δύο επιπέδων αποτελείται από πηγές και ορισμένους διακόπτες για τον έλεγχο του ρεύματος ή της τάσης. Οι μετατροπείς δύο επιπέδων έχουν περιορισμό στη λειτουργία σε υψηλές συχνότητες σε εφαρμογές υψηλής τάσης λόγω των απωλειών μεταγωγής και των περιορισμών στις ονομασίες των συσκευών. Ωστόσο, η βαθμολογία των διακοπών μπορεί να αυξηθεί με σειριακούς και παράλληλους συνδυασμούς. Μια ομάδα διακοπών σε μετατροπείς δύο επιπέδων που παρέχουν το θετικό μισό κύκλο ονομάζονται διακόπτες θετικής ομάδας ενώ η άλλη ομάδα διακοπών που τροφοδοτεί τον αρνητικό μισό κύκλο ονομάζεται αρνητική ομάδα.

Οι μετατροπείς δύο επιπέδων δεν προτιμώνται για τον ακόλουθο λόγο. Οι μετατροπείς χρειάζονται για να λειτουργούν με ελάχιστο αριθμό διακοπών με ελάχιστη ποσότητα τροφοδοσίας για τη μετατροπή της ισχύος σε μικρά βήματα τάσης. Τα μικρότερα βήματα τάσης θα παρέχουν μια κυματομορφή υψηλής ποιότητας. Επιπλέον, θα μειώσει την τάση ( $dv/dt$ ) στο φορτίο και τις ανησυχίες σχετικά με την ηλεκτρομαγνητική συμβατότητα. Σε σύγκριση με τους μετατροπείς δύο επιπέδων, έχει μόνο δύο επίπεδα, κάτι που είναι εξαιρετικά ανεπιθύμητο. Έτσι, οι μετατροπείς πολλαπλών επιπέδων προτιμώνται για πιο πρακτική χρήση.

### **Μετατροπέας πολλαπλών επιπέδων (MLI)**

Οι μετατροπείς πολλαπλών επιπέδων μετατρέπουν το σήμα DC σε κυματομορφή πολλαπλών επιπέδων σκάλας. Η κυματομορφή εξόδου του μετατροπέα πολλαπλών επιπέδων δεν εναλλάσσεται μεταξύ θετικού και αρνητικού απευθείας, αλλά σε πολλαπλά βήματα. Καθώς η ομαλότητα της κυματομορφής είναι ευθέως ανάλογη με τον αριθμό των επιπέδων τάσης. Επομένως, ο μετατροπέας πολλαπλών επιπέδων θα δημιουργήσει ένα πολύ πιο ομαλό κύμα. Αυτή η ιδιότητα των μικρότερων βημάτων το καθιστά χρησιμοποιήσιμο για πρακτικές εφαρμογές όπως αναφέρθηκε προηγουμένως.

### **Πλεονεκτήματα του μετατροπέα πολλαπλών επιπέδων**

Μερικά άλλα πλεονεκτήματα των μετατροπέων πολλαπλών επιπέδων είναι :

- Καλύτερη κυματομορφή τάσης: χρησιμοποιώντας μετατροπέα πολλαπλών επιπέδων, μπορεί κανείς να επιτύχει καλύτερη κυματομορφή τάσης.
- Η συχνότητα μεταγωγής μπορεί να μειωθεί περαιτέρω για τη λειτουργία PWM.

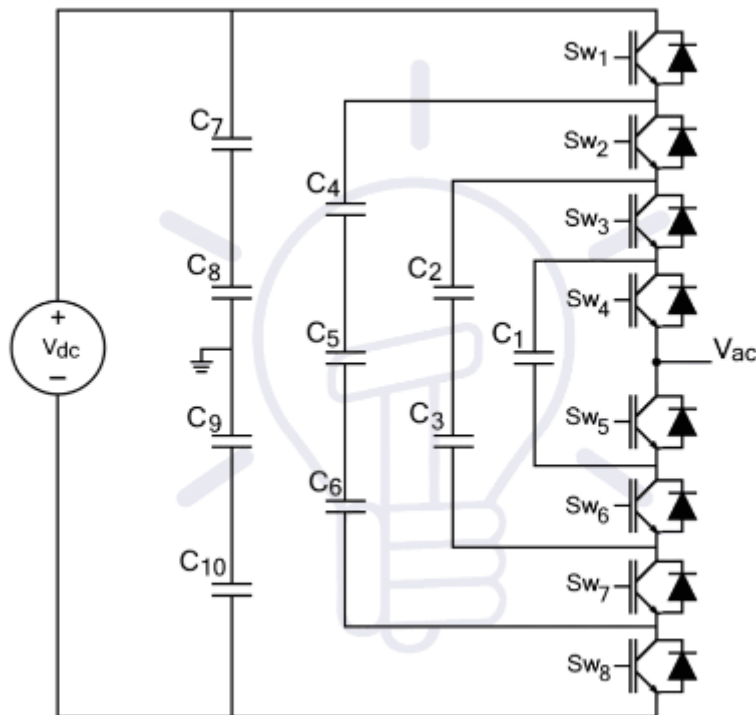
- Υψηλή τάση με χρήση συσκευών χαμηλής βαθμολογίας: χρησιμοποιώντας μετατροπέα πολλαπλών επιπέδων, μπορεί να δημιουργηθεί υψηλή τάση εναλλασσόμενου ρεύματος χρησιμοποιώντας συσκευές χαμηλής ονομαστικής τάσης. Στην περίπτωση των παραδοσιακών μετατροπέων, ο αριθμός των διακοπών είναι μικρότερος από τον MLI. Επομένως, απαιτούνται διακόπτες υψηλής βαθμολογίας που είναι διαθέσιμοι σε περιορισμένη ποσότητα και είναι πολύ ακριβοί. Οι μετατροπείς MLI έχουν πολλούς διακόπτες όπου κάθε διακόπτης είναι υπεύθυνος για ένα μικρό επίπεδο τάσης και ρεύματος ελέγχου σε κάποιο βαθμό. Αντί να ελέγχετε ένα τεράστιο επίπεδο τάσης όπως στην περίπτωση του παραδοσιακού μετατροπέα δύο επιπέδων.
- Μείωση του μεγέθους του φίλτρου επειδή το κύμα που δημιουργείται από τον μετατροπέα πολλαπλών επιπέδων είναι κοντά σε ένα απαιτούμενο ημιτονοειδές κύμα, επομένως θα υπάρχει μικρότερος αριθμός αρμονικών. Το μέγεθος του φίλτρου είναι αντιστρόφως ανάλογο με τον αριθμό των αρμονικών που απαιτείται να αφαιρεθούν. Το κύμα εξόδου του MLI έχει μικρότερο αριθμό αρμονικών. Επομένως, τα μικρότερα φίλτρα είναι αρκετά για την αφαίρεση αρμονικών.
- Καλύτερη ποιότητα ισχύος: Οι μετατροπείς πολλαπλών επιπέδων παρέχουν σχετικά καλύτερη ποιότητα ισχύος.
- Χαμηλό THD: Καθώς το κύμα εξόδου γίνεται πιο ομαλό, η συνολική αρμονική παραμόρφωση μειώνεται. Το κύμα εξόδου του MLI είναι κοντά στο καθαρό ημιτονοειδές κύμα, οπότε σε αυτή την περίπτωση, το THD μειώνεται.
- Χαμηλές απώλειες μεταγωγής: οι απώλειες είναι ευθέως ανάλογες της συχνότητας. Οι κύριες απώλειες μεταγωγής οφείλονται στην επικάλυψη τάσης και ρεύματος. Σύμφωνα με  $P=VI$ , δεν θα υπάρξει απώλεια εάν ένα από αυτά είναι μηδέν. Η αντίστροφη σχέση μεταξύ ρεύματος και τάσης δείχνει ότι μετά την ενεργοποίηση, το ρεύμα θα αρχίσει να αυξάνεται ενώ η τάση θα μειώνεται. Σε περίπτωση απενεργοποίησης του διακόπτη, η τάση θα αυξηθεί και το ρεύμα θα μειωθεί. Ο χρόνος παρεμβολής μεταξύ ρεύματος και τάσης θα είναι μέγιστος εάν ο χρόνος μετάβασης είναι μέγιστος. Αν και οι μετατροπείς χρειάζονται για να λειτουργούν με τη μέγιστη συχνότητα για καλύτερη απόκριση, αλλά το μέγεθος των απωλειών θα είναι ανεξέλεγκτη. Στην περίπτωση μετατροπέων πολλαπλών επιπέδων, αυτές οι απώλειες μεταγωγής μπορούν να μειωθούν.
- Μειωμένες απώλειες λόγω χαμηλής τάσης και ρεύματος διαρροής εκτός κατάστασης.

## Τύποι Μετατροπέων Πολλαπλών Επιπέδων

Υπάρχουν τρεις κύριοι τύποι μετατροπέων πολλαπλών επιπέδων.

### Flying Capacitor Inverter (FCMI)

Ο κύριος παράγοντας για τη μεταφορά επιπέδων τάσης σε φορτίο σε αυτήν την τοπολογία είναι ο πυκνωτής. Οι καταστάσεις μεταγωγής στον ιπτάμενο μετατροπέα πολλαπλών επιπέδων είναι όπως στον «Μετατροπέα σφικκτήρα διόδου» με εξαίρεση τις διόδους σύσφιξης στο FCMI. Σε αυτόν τον μετατροπέα, η ροή τόσο της ενεργού όσο και της αέργου ισχύος μπορεί να ελεγχθεί λόγω της υψηλής συχνότητας μεταγωγής. Ωστόσο, η υψηλή συχνότητα μεταγωγής θα προκαλέσει επιπλέον απώλειες.



Εικόνα 20. FCMI Αντιστροφέας

Οι «ιπτάμενοι» πυκνωτές παρέχουν υψηλότερο βαθμό ελευθερίας για την παροχή συγκεκριμένης τάσης εξόδου χρησιμοποιώντας μικρότερο αριθμό συσκευών ισχύος ημιαγωγών. Ο στόχος αυτής της διαμόρφωσης είναι να διατηρήσει την τάση εξόδου του στο επιθυμητό επίπεδο, αποφεύγοντας

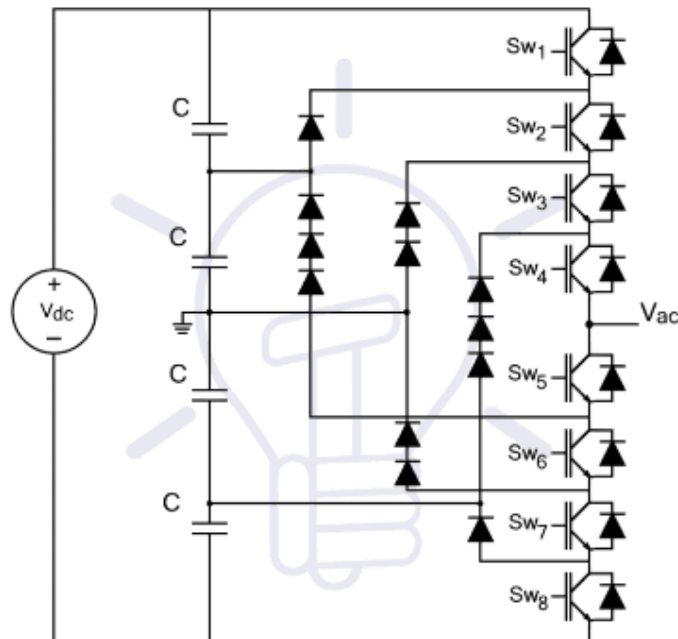
την παραμόρφωση στην έξοδό του. Υπάρχουν δύο τεχνικές για τη ρύθμιση της τάσης του πυκνωτή. Αυτοί οι δύο τύποι είναι: φυσική εξισορρόπηση και ενεργά σχήματα.

Η μέγιστη τάση εξόδου αυτού του μετατροπέα είναι το μισό της εφαρμοζόμενης τάσης εισόδου. Με άλλα λόγια, το επίπεδο τάσης εξόδου δεν μπορεί να αυξηθεί περισσότερο από το μισό της εφαρμοζόμενης τάσης. Οι μετατροπείς ιπτάμενων πυκνωτών χωρίζονται περαιτέρω σε δύο κύριες κατηγορίες :

- Συμμετρικοί μετατροπείς ιπτάμενων πυκνωτών.
- Μετατροπείς ασύμμετρων ιπτάμενων πυκνωτών.

### Μετατροπέας με σύσφιξη διόδου (DCMI)

Όπως υποδηλώνει το όνομά της, η διόδος χρησιμοποιείται με πυκνωτές για την παροχή πολλαπλών επιπέδων τάσης εξόδου. Σε αυτή την τοπολογία η διόδος είναι ο κύριος παράγοντας που διορθώνει, και επίσης ελέγχει την πηγή εισόδου και τα επίπεδα τάσης εξόδου. Αυτός ο μετατροπέας απαιτεί μικρότερο αριθμό διακοπών ελέγχου. Αυτό θα παράγει χαμηλές αρμονικές καθώς και οι κυματισμοί που παράγονται από αυτόν τον μετατροπέα θα είναι συγκριτικά χαμηλότεροι από τον μετατροπέα δύο επιπέδων.



Εκτίνα 21. DCMI Αντιστροφίας

Ανάλογα με το επίπεδο τάσης εξόδου, υπάρχουν διαφορετικοί τύποι μετατροπέων με σύσφιξη διόδου. Οι πιο διάσημοι δύο τύποι είναι, 5 επιπέδων και 9 επιπέδων. Το μέγιστο επίπεδο τάσης εξόδου είναι το μισό της τάσης εισόδου σε μετατροπέα πολλαπλών επιπέδων με σύσφιξη διόδου 5 επιπέδων. Ο κύριος λόγος πίσω από αυτό είναι επειδή χρησιμοποιεί μόνο έναν πυκνωτή. Η μέγιστη τάση εξόδου σε μετατροπέα 9 επιπέδων με σύσφιξη διόδου είναι μεγαλύτερη από την εφαρμοζόμενη τάση εισόδου. Χρησιμοποιεί περισσότερους πυκνωτές, προκειμένου να αυξήσει την τάση εξόδου. Η τάση τάσης κάθε συσκευής περιορίζεται στο επίπεδο τάσης ενός πυκνωτή μέσω της διόδου σύσφιξης.

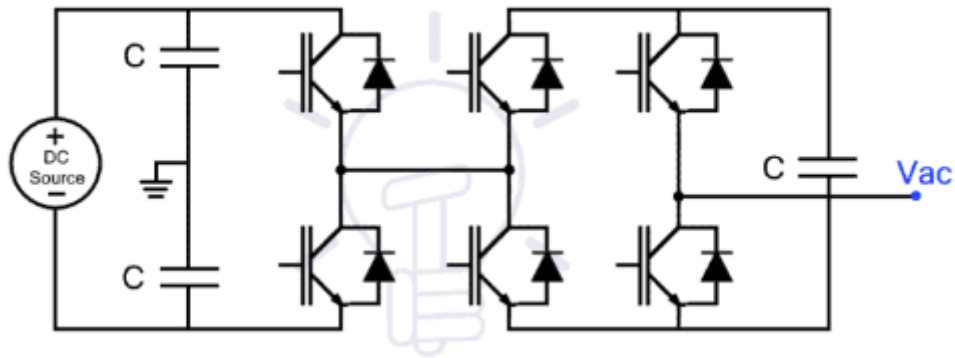
Ο αριθμός των διακοπών που απαιτούνται για τον αριθμό  $M$  των επιπέδων θα είναι  $2(M-1)$ , ενώ ο αριθμός των απαιτούμενων διόδων θα είναι  $(M-1)*(M-2)$ . Αυτό είναι το κύριο πρόβλημα των μετατροπέων με σύσφιξη διόδου, επειδή σύμφωνα με την εξίσωση, ο αριθμός των διόδων που απαιτούνται για έναν μετατροπέα 9 επιπέδων θα είναι 56 διόδοι. Αυτός είναι ένας τεράστιος αριθμός διόδων όπου η αστοχία μιας μόνο διόδου θα προκαλέσει δυσλειτουργία του κυκλώματος.

#### **Πλεονεκτήματα του μετατροπέα με σύσφιξη διόδου :**

- Μπορεί να χρησιμοποιηθεί για μετάδοση γραμμής υψηλής τάσης DC σε AC.
- Δεν απαιτείται αρχείο αρχειοθέτησης επειδή η κυματομορφή εξόδου είναι σχεδόν αμιγώς ημιτονοειδής.
- Καλή απόδοση: έχει καλή απόδοση. Ο λόγος είναι επειδή οι διακόπτες ενεργοποιούνται και απενεργοποιούνται με συχνότητα εξόδου.

#### **Διαδοχικός μετατροπέας γέφυρας H**

Η λέξη cascaded σημαίνει ότι είναι σε σύνδεση σε σειρά. Αυτοί οι μετατροπείς είναι γνωστοί ως μετατροπείς κλιμακωτής γέφυρας H επειδή δύο μετατροπείς γέφυρας H είναι συνδεδεμένοι σε καταρράκτη λειτουργία. Με άλλα λόγια, δύο μετατροπείς γέφυρας H συνδέονται σε σειρά που θα παρέχουν ένα κύμα τάσης άνω των δύο επιπέδων.



**Εικόνα 22. Διαδοχικός αντιστροφέας τύπου γέφυρας**

### **Ταξινόμηση Μετατροπέων Γέφυρας Η Βάσει Επιπέδου**

Οι μετατροπείς διαδοχικής γέφυρας Η χωρίζονται περαιτέρω με βάση τα επίπεδα εξόδου. Οι διακόπτες είναι υπεύθυνοι για τον αριθμό των επιπέδων εξόδου. Ο αριθμός των διακοπών που απαιτούνται για τα επίπεδα εξόδου  $M$  θα είναι  $2(M-1)$  ενώ ο αριθμός των απαιτούμενων πηγών θα είναι  $(M-1)/2$ . Σύμφωνα με αυτή την εξίσωση, υπάρχουν αληθοφανείς μετατροπείς γέφυρας Η με καταρράκτη, αλλά είναι δύο διάσημοι μετατροπείς γέφυρας Η.

- Μετατροπέας 9 επιπέδων διαδοχικής γέφυρας Η.
- Μετατροπέας γέφυρας Η 5 επιπέδων

Μετατροπέας 5 επιπέδων διαδοχικής γέφυρας Η: αυτοί οι μετατροπείς μετατρέπουν το σήμα DC σε AC με 5 επίπεδα τάσης. Στην παραδοσιακή γέφυρα Η, το σήμα εξόδου έχει δύο επίπεδα  $\pm V_{DC}$  ενώ σε αυτούς τους μετατροπείς, τα επίπεδα του κύματος εξόδου θα είναι  $\pm V_{dc}$ ,  $\pm V_{dc}/2$ , 0. Το κύριο πλεονέκτημα αυτής της τοπολογίας είναι ότι η ανισορροπία τάσης είναι πολύ μικρή.

Ο αριθμός των διακοπών που απαιτούνται για 5 μετατροπείς στάθμης σύμφωνα με την εξίσωση  $2(M-1)$  θα είναι 8, όπου κάθε τυπική γέφυρα Η θα παρέχει 4 διακόπτες. Ενώ ο αριθμός της πηγής που απαιτείται σύμφωνα με την εξίσωση  $(M-1)/2$  θα είναι 2.

## **Ταξινόμηση Μετατροπέων Γέφυρας Η Βάσει Συμμετρίας**

Οι μετατροπείς διαδοχικής γέφυρας Η χωρίζονται περαιτέρω σε δύο κατηγορίες ανάλογα με τη συμμετρία της γέφυρας. Αυτοί οι δύο τύποι είναι :

- Συμμετρικός μετατροπέας πολλαπλών επιπέδων γέφυρας Η.
- Ασύμμετρος μετατροπέας πολλαπλών επιπέδων γέφυρας Η.

## **Ταξινόμηση Βάσει PWM**

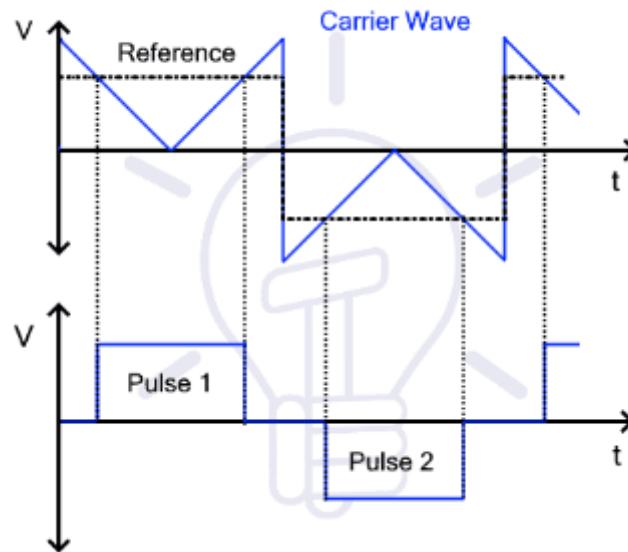
Τα PWM χρησιμοποιούνται για τον εσωτερικό έλεγχο του μετατροπέα καθώς και για την τροποποίηση των σχημάτων της τάσης εξόδου όσο το δυνατόν πιο κοντά στο ημιτονοειδές κύμα.

Μερικοί άλλοι λόγοι που χρησιμοποιούν τεχνικές PWM είναι :

- Για απαλλαγή από χαμηλότερες αρμονικές στην τάση εξόδου.
- Ελαχιστοποίηση της απαίτησης του φίλτρου επειδή οι χαμηλές αρμονικές θα εξαλειφθούν ήδη χρησιμοποιώντας PWM ενώ οι υψηλότερες αρμονικές μπορούν να αφαιρεθούν εύκολα.
- Εύκολος έλεγχος της τάσης εξόδου χρησιμοποιώντας διάφορες τεχνικές PWM.

## **Διαμόρφωση πλάτους μονού παλμού (Μονό PWM).**

Το σήμα πύλης για τον διακόπτη στη διαμόρφωση πλάτους ενός παλμού παράγεται συγκρίνοντας έναν παλμό αναφοράς με ένα τριγωνικό φέρον κύμα. Η σύγκριση θα παράγει έναν μόνο παλμό ανά μισό κύκλο του κύματος εξόδου, εξ' ου και η ονομασία «Διαμόρφωση πλάτους ενός παλμού.» Με άλλα λόγια, παρέχονται δύο παλμοί για αναφορά όπου κάθε παλμός παρέχει μισό κύκλο της τάσης εξόδου.



**Εικόνα 23. Η PWM παλμοδότηση**

**Πλεονεκτήματα :**

Φθηνότεροι: αυτοί οι μετατροπείς είναι σχετικά φθηνότεροι

Εργασία για συνηθισμένο φορτίο: Οι μετατροπείς SPWM λειτουργούν για συνηθισμένα φορτία, όπως φως, λαμπτήρες και ανεμιστήρες.

**Μειονεκτήματα :**

Το κύριο πρόβλημα σε αυτούς τους μετατροπείς είναι ότι εισάγουν αρμονικές στην έξοδο.

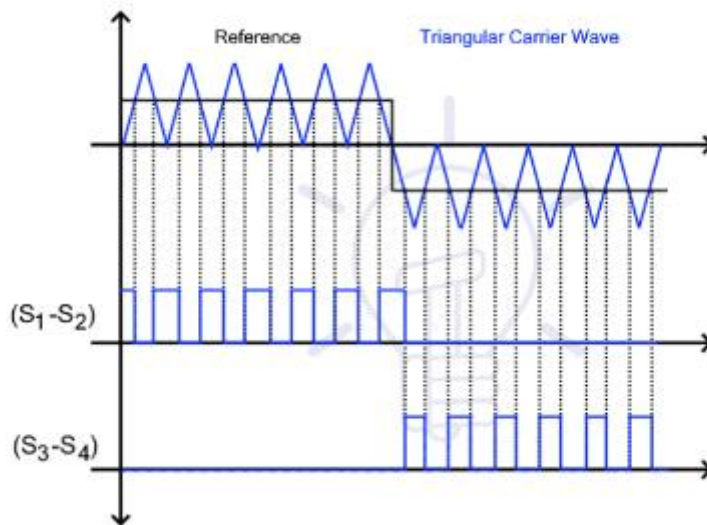
**Διαμόρφωση πλάτους πολλαπλών παλμών (Πολλαπλά PWM).**

Οι περιορισμοί των μετατροπέων SPWM ξεπερνιούνται από το MPWM όπου συγκρίνονται πολλαπλοί παλμοί αναφοράς με τριγωνικό κύμα υψηλής συχνότητας για κάθε μισό κύκλο της τάσης εξόδου. Ο αριθμός των παλμών που απαιτούνται για κάθε μισό μπορεί να προκύψει από την εξίσωση :

$$\text{Αριθμός απαιτούμενων παλμών} = f_c / (2f_o)$$

Όπου  $f_o$  είναι η συχνότητα του σήματος εξόδου ενώ  $f_c$  η φέρουσα συχνότητα.





**Εικόνα 24. Η MPWM παλμοδότηση**

### **Ημιτονοειδής διαμόρφωση πλάτους παλμού (SPWM)**

Σε αυτή την τεχνική, το πλάτος του παλμού θα κυματίζει σύμφωνα με το πλάτος του ημιτονοειδούς κύματος αναφοράς. Αυτό το σήμα αναφοράς θα καθορίσει τη συχνότητα εξόδου του κύματος τάσης ενώ ο δείκτης διαμόρφωσης θα καθορίσει την τιμή RMS της ημιτονοειδούς τάσης εξόδου. Οι παλμοί πύλης που παράγονται για τους διακόπτες είναι συγκρίνοντας το τριγωνικό φέρον κύμα με το ημιτονοειδές κύμα αναφοράς. Το σήμα αναφοράς που χρησιμοποιείται σε αυτή την τεχνική είναι ένα ημιτονοειδές κύμα γνωστό ως διαμόρφωση πλάτους ημιτονοειδούς παλμού.

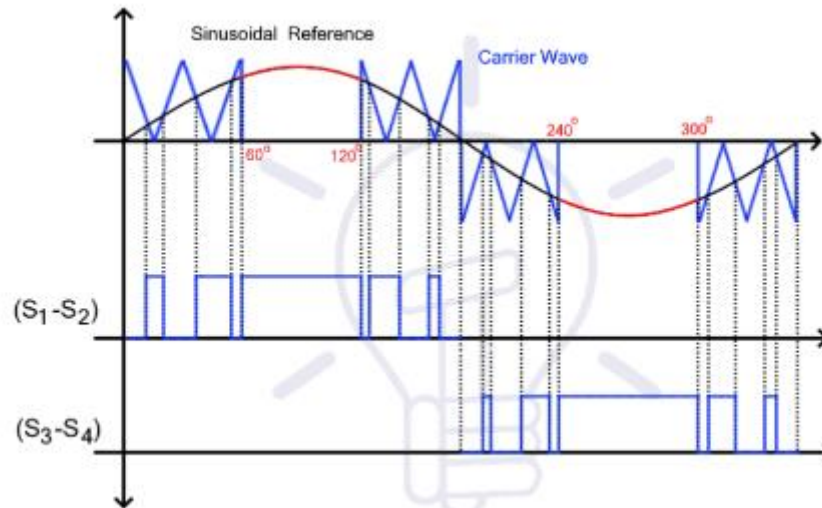
Χρησιμοποιούνται αρκετοί παλμοί για κάθε μισό κύκλο της τάσης εξόδου, αλλά αντί για τα ίδια πλάτη παλμών, το πλάτος των παλμών αυξάνεται ανάλογα με το ημιτονοειδές κύμα. Το πλάτος των παλμών θα αυξηθεί με ημιτονοειδές τρόπο. Ακριβώς όπως ένα ημιτονοειδές κύμα εναλλάσσεται μετά από συγκεκριμένη χρονική περίοδο, έτσι και οι παλμοί που προκύπτουν, όπως φαίνεται στο σχήμα.

### **Πλεονεκτήματα**

- Η λαμβανόμενη τάση εξόδου είναι κοντά στο ημιτονοειδές κύμα που απαιτείται.
- Υπάρχει χαμηλή αρμονική περιεκτικότητα στην τάση εξόδου

### **Τροποποιημένη διαμόρφωση ημιτονικού πλάτους παλμού (MSPWM)**

Στην τεχνική MSPWM η πρώτη και η τελευταία 60 μοίρες κάθε μισού κύματος χρησιμοποιούνται για διαμόρφωση. Αυτή η τεχνική PWM θα παρέχει ένα πολύ πιο ομαλό ημιτονοειδές κύμα σε σύγκριση με τις τεχνικές που συζητήθηκαν προηγουμένως.



**Εικόνα 25. Η SPWM παλμοδότηση**

### 1.3.1 Χαρακτηριστικά Αντιστροφέα Ισχύος

Ο μετατροπέας ισχύος υιοθετεί κυρίως το PWM επί του παρόντος, ο ελεγκτής μεταβαίνει σε DC γρήγορα σε μια περίοδο παλμού για να διασφαλίσει ότι η ακέραια τιμή DC είναι ίση με τις τιμές δειγματοληψίας του ημιτονοειδούς κύματος AC ταυτόχρονα. Μετά το φιλτράρισμα, μπορεί να πραγματοποιηθεί περισσότερο από 96% έξοδο ημιτονοειδούς κύματος. Ο μετατροπέας παλμών είναι αυτοδιέγερτος μετατροπέας που η τάση εξόδου είναι διαμόρφωση παλμού. Αυτός ο τύπος μετατροπέα ισχύος μειώνει τον αριθμό παλμών τάσης και ηλεκτρικού ρεύματος αυξάνοντας τους χρόνους μεταγωγής παλμών κύκλου, για να πραγματοποιηθούν μόνο αυξάνοντας τον αριθμό μεταγωγής του μετατροπέα.

Η αυτεπαγωγή του μετατροπέα ισχύος του AC καθορίζει το περιεχόμενο της αρμονικής ρεύματος. Επομένως, για να ικανοποιηθούν οι απαιτήσεις πρόσβασης στο δίκτυο, θα πρέπει να εγγραφήτε ότι η ισοδύναμη τιμή επαγωγής του φωτοβολταϊκού συστήματος παραγωγής ενέργειας είναι μικρή. Ο μετατροπέας ισχύος συνδέεται με το φίλτρο χαμηλής διέλευσης και τον μετασχηματιστή απομόνωσης. Μπορεί να φιλτράρει την αρμονική κάτω από το  $N-1$ , όπου  $N$  είναι η ροή παλμών

ενεργοποίησης της τρέχουσας περιόδου. Για να αυξηθεί η συχνότητα μεταγωγής, θα αυξηθεί η απώλεια ισχύος των ηλεκτρονικών συσκευών, αλλά η απώλεια του χαμηλοπερατού φίλτρου θα αυξηθεί σε χαμηλή συχνότητα μεταγωγής. Εάν θέλετε να ενσωματώσετε πολλαπλασιαστή ρολογιού ρεύματος του μονοφασικού δικτύου AC, η συχνότητα σήματος ελέγχου AC της εξόδου DC της Φ/Β γεννήτριας Modulation θα διπλασιαστεί.

Συνήθως, η ηλεκτρική ενέργεια εναλλασσόμενου ρεύματος μετατρέπεται σε συνεχές ρεύμα (DC) μπορεί να ονομαστεί ανόρθωση, το κύκλωμα είναι γνωστό ως κύκλωμα ανορθωτή που ολοκληρώνει τη λειτουργία του ανορθωτή, η συσκευή επιτυγχάνει τη διαδικασία ανόρθωσης ονομάζεται συσκευή ανορθωτή ή εξοπλισμός ανορθωτή. Αντίστοιχα, η διαδικασία που η ισχύς συνεχούς ρεύματος μετατρέπεται σε εναλλασσόμενο ρεύμα ονομάζεται αναστροφή, το κύκλωμα για την ολοκλήρωση της λειτουργίας μετατροπέα είναι γνωστό ως κύκλωμα μετατροπέα, η συσκευή συνειδητοποιεί τη διαδικασία του μετατροπέα ονομάζεται συσκευή μετατροπέα ή μετατροπέας ισχύος.

Η σύγχρονη τεχνολογία μετατροπέων ισχύος είναι μια επιστήμη για τη μελέτη της θεωρίας και της εφαρμογής του κυκλώματος μετατροπέα. Είναι μια πρακτική τεχνολογία που βασίζεται σε βιομηχανικά ηλεκτρονικά, τεχνολογία ημιαγωγών, σύγχρονη τεχνολογία ελέγχου, σύγχρονη ηλεκτρονική τεχνολογία ισχύος, τεχνολογία μετατροπέα ημιαγωγών, τεχνολογία διαμόρφωσης πλάτους παλμού (PWM) και άλλα θέματα. Περιλαμβάνει κυρίως την ολοκληρωμένη συσκευή ισχύος ημιαγωγών και την εφαρμογή της, το κύκλωμα μετατροπέα και την τεχνολογία ελέγχου μετατροπέα.

### **Ονομαστική τάση εξόδου**

Εντός ενός προκαθορισμένου εύρους διακύμανσης της επιτρεπόμενης εισόδου τάσης DC, η οποία αντιπροσωπεύει την ονομαστική τάση του μετατροπέα που μπορεί να εξέλθει. Η ακρίβεια σταθερότητας της ονομαστικής τάσης εξόδου παρέχει γενικά ως εξής: 1) Σε λειτουργία σταθερής κατάστασης, το εύρος διακύμανσης τάσης πρέπει να είναι περιορισμένο, όπως η απόκλιση να μην υπερβαίνει την ονομαστική τιμή  $\pm 3\%$  ή  $\pm 5\%$ . 2) Στο φορτίο μετάλλαξης (ονομαστικό φορτίο 0%-50%-100%) ή άλλοι παράγοντες παρεμβολής επηρεάζουν τις δυναμικές συνθήκες όπου η απόκλιση της τάσης εξόδου δεν πρέπει να υπερβαίνει την ονομαστική τιμή  $\pm 8\%$  ή  $\pm 10\%$ .

### **Ανισορροπία τάσης εξόδου**

Στις κανονικές συνθήκες λειτουργίας, η τριφασική τάση ανισορροπίας της εξόδου του μετατροπέα (ο λόγος του στοιχείου αρνητικής ακολουθίας και του στοιχείου θετικής ακολουθίας) δεν πρέπει να υπερβαίνει μια καθορισμένη τιμή, συνήθως εκφρασμένη ως ποσοστό, όπως 5% ή 8%.

### **Παραμόρφωση κυματομορφής της τάσης εξόδου**

Θα πρέπει να παρέχει επιτρεπτή μεγάλη παραμόρφωση κυματομορφής (ή αρμονικό περιεχόμενο) όταν η τάση εξόδου του μετατροπέα είναι ημιτονοειδής. Γενικά αντιπροσωπεύεται από τη συνολική παραμόρφωση κυματομορφής τάσης εξόδου. Η τιμή του δεν πρέπει να υπερβαίνει το 5% (μονοφασική έξοδος στο 10%).

### **Ονομαστική συχνότητα εξόδου**

Η συχνότητα τάσης εναλλασσόμενου ρεύματος εξόδου μετατροπέα πρέπει να είναι μια σχετικά σταθερή τιμή, συνήθως 50 Hz. Υπό κανονικές συνθήκες λειτουργίας η απόκλιση πρέπει να είναι εντός  $\pm 1\%$ .

### **Συντελεστής ισχύος φορτίου**

Χαρακτηρίζει την ικανότητα του επαγωγικού φορτίου ή του χωρητικού φορτίου του μετατροπέα. Σε συνθήκες ημιτονοειδούς κύματος, ο συντελεστής ισχύος φορτίου είναι 0,7 έως 0,9 (καθυστέρηση), η βαθμολογία είναι 0,9.

### **Ονομαστικό ρεύμα εξόδου (ή ονομαστική χωρητικότητα εξόδου)**

Αντιπροσωπεύει το ονομαστικό ρεύμα εξόδου με συντελεστή ισχύος φορτίου του μετατροπέα εντός του καθορισμένου εύρους. Η ονομαστική χωρητικότητα εξόδου δίνεται για κάποιο μετατροπέα. Η μονάδα είναι VA ή kVA. Η ονομαστική χωρητικότητα του μετατροπέα είναι το γινόμενο της ονομαστικής τάσης εξόδου και του ονομαστικού ρεύματος εξόδου όταν ο συντελεστής ισχύος εξόδου είναι 1 (δηλαδή αμιγώς ωμικό φορτίο).

### **Ονομαστική απόδοση εξόδου**

Η απόδοση του μετατροπέα είναι ο λόγος ισχύος εξόδου προς ισχύ εισόδου στις καθορισμένες συνθήκες λειτουργίας, εκφρασμένος ως ποσοστό. Η απόδοση του μετατροπέα είναι η απόδοση

πλήρους φορτίου στην ονομαστική χωρητικότητα εξόδου, στο 10% της ονομαστικής απόδοσης χωρητικότητας εξόδου είναι χαμηλή απόδοση φορτίου.

### **Προστασία**

1) Προστασία από υπέρταση: θα πρέπει να έχει μέτρα προστασίας από υπέρταση εξόδου για τον μετατροπέα χωρίς μέτρα σταθεροποίησης τάσης για να διασφαλίζεται ότι το φορτίο δεν θα καταστραφεί από την υπέρταση εξόδου.

2) Προστασία από υπερένταση: Η προστασία υπερέντασης του μετατροπέα θα πρέπει να μπορεί να διασφαλίζει ότι το φορτίο βραχυκυκλώνει το ρεύμα ή υπερβαίνει την επιτρεπόμενη τιμή έγκαιρη δράση για την αποφυγή ζημιών από τα ρεύματα υπέρτασης.

### **Χαρακτηριστικά εκκίνησης**

Χαρακτηρίζει την απόδοση εκκίνησης φορτίου και την ικανότητα για δυναμική εργασία. Ο μετατροπέας πρέπει να εξασφαλίζει αξιόπιστη εκκίνηση με ονομαστικό φορτίο.

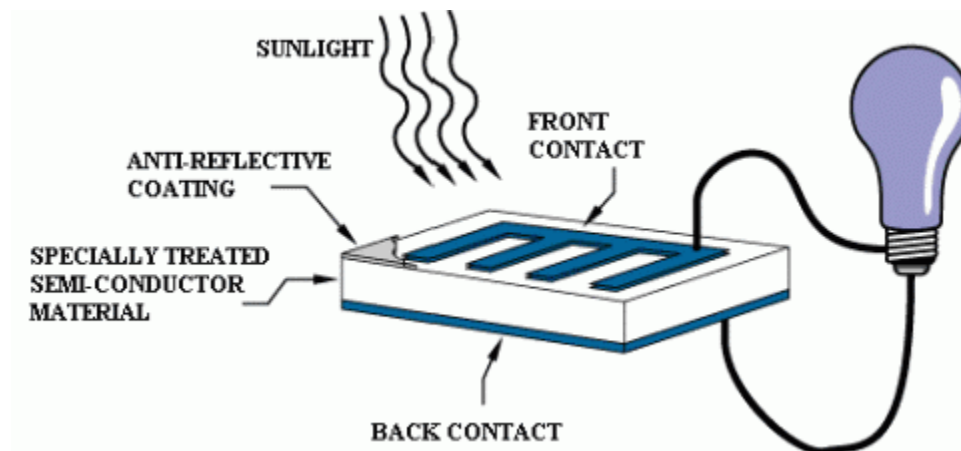
### **Θόρυβος**

Οι μετασχηματιστές, τα επαγωγικά φίλτρα, οι μαγνητικοί διακόπτες, ο ανεμιστήρας και άλλα εξαρτήματα του εξοπλισμού ηλεκτρονικών Power μπορούν να παράγουν τον θόρυβο. Όταν ο μετατροπέας λειτουργεί κανονικά, ο θόρυβος δεν πρέπει να υπερβαίνει τα 80 dB, ο μικρός θόρυβος του μετατροπέα δεν πρέπει να υπερβαίνει τα 65 dB.

## Κεφάλαιο 2° Φωτοβολταϊκή Τεχνολογία

### 2.1 Φωτοβολταϊκό Πλαίσιο

Τα φωτοβολταϊκά είναι η άμεση μετατροπή του φωτός σε ηλεκτρική ενέργεια σε ατομικό επίπεδο. Ορισμένα υλικά παρουσιάζουν μια ιδιότητα γνωστή ως φωτοηλεκτρικό φαινόμενο που τα αναγκάζει να απορροφούν φωτόνια φωτός και να απελευθερώνουν ηλεκτρόνια. Όταν συλλαμβάνονται αυτά τα ελεύθερα ηλεκτρόνια, προκύπτει ένα ηλεκτρικό ρεύμα που μπορεί να χρησιμοποιηθεί ως ηλεκτρική ενέργεια. Το φωτοηλεκτρικό φαινόμενο παρατηρήθηκε για πρώτη φορά από έναν Γάλλο φυσικό, τον Edmund Becquerel, το 1839, ο οποίος διαπίστωσε ότι ορισμένα υλικά θα παράγουν μικρές ποσότητες ηλεκτρικού ρεύματος όταν εκτίθενται στο φως. Το 1905, ο Άλμπερτ Αϊνστάιν περιέγραψε τη φύση του φωτός και το φωτοηλεκτρικό φαινόμενο στο οποίο βασίζεται η φωτοβολταϊκή τεχνολογία, για το οποίο αργότερα κέρδισε το βραβείο Νόμπελ στη φυσική. Η πρώτη φωτοβολταϊκή μονάδα κατασκευάστηκε από την Bell Laboratories το 1954. Τιμολογήθηκε ως ηλιακή μπαταρία και ήταν ως επί το πλείστον απλώς μια περιέργεια, καθώς ήταν πολύ ακριβό για να αποκτήσει ευρεία χρήση. Στη δεκαετία του 1960, η διαστημική βιομηχανία άρχισε να κάνει την πρώτη σοβαρή χρήση της τεχνολογίας για την παροχή ενέργειας στα διαστημόπλοια. Μέσω των διαστημικών προγραμμάτων προχώρησε η τεχνολογία, εδραιώθηκε η αξιοπιστία της και το κόστος άρχισε να μειώνεται. Κατά τη διάρκεια της ενεργειακής κρίσης στη δεκαετία του 1970, η φωτοβολταϊκή τεχνολογία κέρδισε την αναγνώριση ως πηγή ενέργειας για μη διαστημικές εφαρμογές.

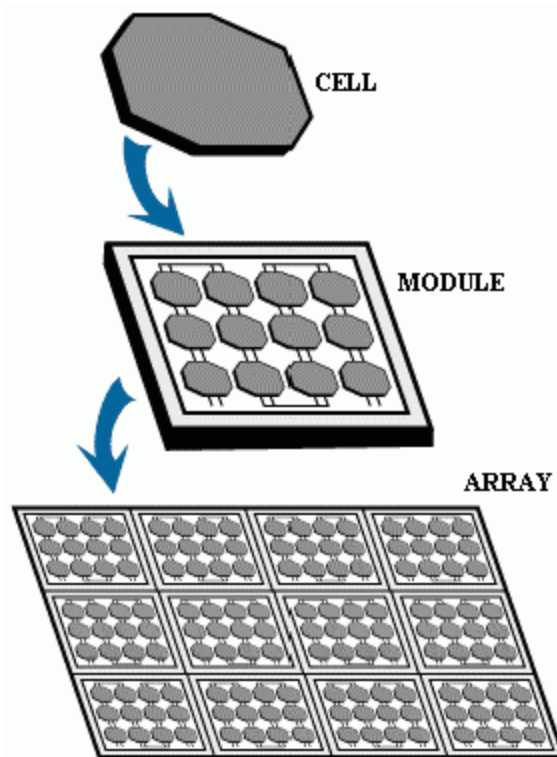


Εικόνα 26. Αρχή λειτουργίας ΦΒ πλαισίου

Το παραπάνω διάγραμμα απεικονίζει τη λειτουργία ενός βασικού φωτοβολταϊκού στοιχείου, που ονομάζεται επίσης ηλιακό στοιχείο. Τα ηλιακά κύτταρα κατασκευάζονται από τα ίδια είδη ημιαγωγών υλικών, όπως το πυρίτιο, που χρησιμοποιούνται στη βιομηχανία μικροηλεκτρονικών. Για τα ηλιακά κύτταρα, μια λεπτή γκοφρέτα ημιαγωγών επεξεργάζεται ειδικά για να σχηματίσει ένα ηλεκτρικό πεδίο, θετικό στη μία πλευρά και αρνητικό στην άλλη. Όταν η φωτεινή ενέργεια χτυπά το ηλιακό κύτταρο, τα ηλεκτρόνια χάνονται από τα άτομα στο υλικό ημιαγωγών. Εάν οι ηλεκτρικοί αγωγοί συνδέονται με τη θετική και την αρνητική πλευρά, σχηματίζοντας ένα ηλεκτρικό κύκλωμα, τα ηλεκτρόνια μπορούν να συλληφθούν με τη μορφή ηλεκτρικού ρεύματος - δηλαδή ηλεκτρισμού. Αυτή η ηλεκτρική ενέργεια μπορεί στη συνέχεια να χρησιμοποιηθεί για την τροφοδοσία ενός φορτίου, όπως ένα φως ή ένα εργαλείο.

Ένας αριθμός ηλιακών κυψελών που συνδέονται ηλεκτρικά μεταξύ τους και τοποθετούνται σε μια δομή στήριξης ή πλαίσιο ονομάζεται φωτοβολταϊκό στοιχείο. Οι μονάδες έχουν σχεδιαστεί για να παρέχουν ηλεκτρική ενέργεια σε μια συγκεκριμένη τάση, όπως ένα κοινό σύστημα 12 βολτ. Το ρεύμα που παράγεται εξαρτάται άμεσα από το πόσο φως προσπίπτει στη μονάδα.

Πολλαπλές μονάδες μπορούν να συνδεθούν μεταξύ τους για να σχηματίσουν μια συστοιχία. Γενικά, όσο μεγαλύτερη είναι η επιφάνεια μιας μονάδας ή συστοιχίας, τόσο περισσότερη ηλεκτρική ενέργεια θα παραχθεί. Οι φωτοβολταϊκές μονάδες και συστοιχίες παράγουν ηλεκτρισμό συνεχούς ρεύματος (DC). Μπορούν να συνδεθούν τόσο σε σειρά όσο και σε παράλληλες ηλεκτρικές διατάξεις για την παραγωγή οποιουδήποτε απαιτούμενου συνδυασμού τάσης και ρεύματος.

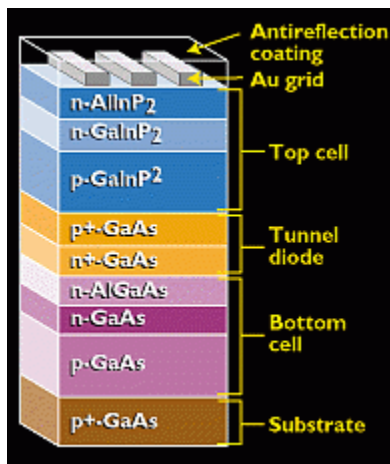


**Εικόνα 27. Συστοιχία ΦΒ κυψελών**

Οι σημερινές πιο κοινές φωτοβολταϊκές συσκευές χρησιμοποιούν μια ενιαία διασταύρωση, ή διεπαφή, για να δημιουργήσουν ένα ηλεκτρικό πεδίο μέσα σε έναν ημιαγωγό όπως ένα Φ/Β στοιχείο. Σε ένα φωτοβολταϊκό στοιχείο μονής διασταύρωσης, μόνο φωτόνια των οποίων η ενέργεια είναι ίση ή μεγαλύτερη από το διάκενο ζώνης του υλικού της κυψέλης μπορούν να απελευθερώσουν ένα ηλεκτρόνιο για ένα ηλεκτρικό κύκλωμα. Με άλλα λόγια, η φωτοβολταϊκή απόκριση κυψελών μονής σύνδεσης περιορίζεται στο τμήμα του ηλιακού φάσματος του οποίου η ενέργεια είναι πάνω από το διάκενο ζώνης του απορροφητικού υλικού και δεν χρησιμοποιούνται φωτόνια χαμηλότερης ενέργειας. Ένας τρόπος για να παρακαμφθεί αυτός ο περιορισμός είναι να χρησιμοποιηθούν δύο (ή περισσότερες) διαφορετικές κυψέλες, με περισσότερα από ένα διάκενα ζώνης και περισσότερες από μία διασταυρώσεις, για να δημιουργηθεί μια τάση. Αυτά αναφέρονται ως κύτταρα "πολλαπλών συνδέσεων" (ονομάζονται επίσης "cascade" ή "tandem" κύτταρα). Οι συσκευές πολλαπλών συνδέσεων μπορούν να επιτύχουν υψηλότερη συνολική απόδοση μετατροπής επειδή μπορούν να μετατρέψουν περισσότερο από το ενεργειακό φάσμα του φωτός σε ηλεκτρική ενέργεια.



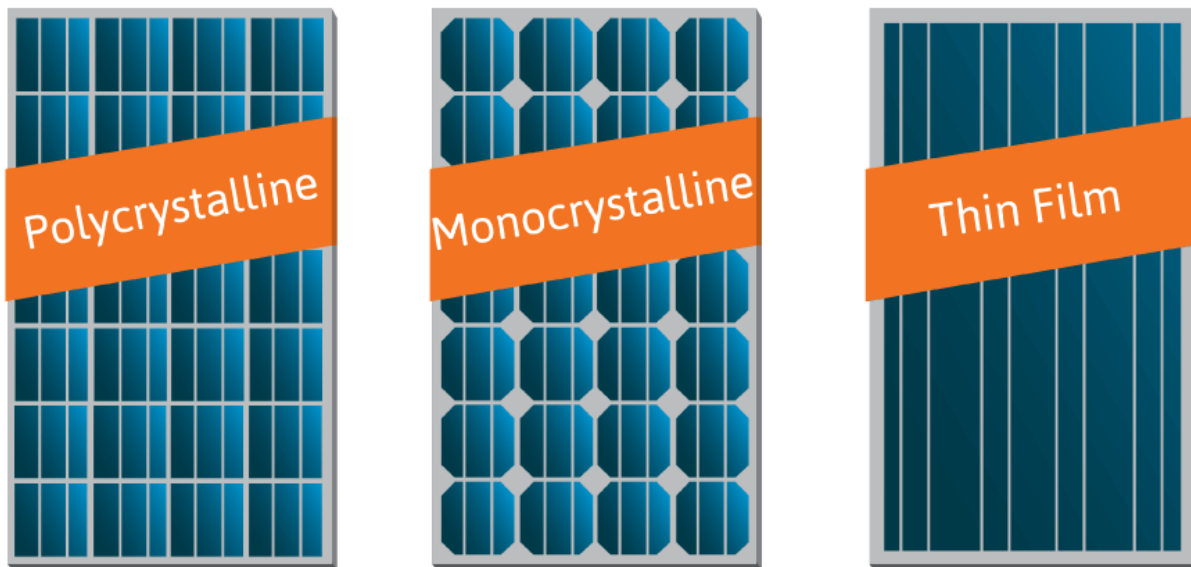
Όπως φαίνεται παρακάτω, μια συσκευή πολλαπλών συνδέσεων είναι μια στοίβα μεμονωμένων κυψελών μονής διαστάρωσης σε φθίνουσα σειρά διάκενου ζώνης (π.χ.). Το επάνω κύτταρο συλλαμβάνει τα υψηλής ενέργειας φωτόνια και περνά τα υπόλοιπα φωτόνια για να απορροφηθούν από κύτταρα χαμηλότερου κενού ζώνης.



**Εικόνα 28. Συσκευή πολλαπλών συνδέσεων**

Μεγάλο μέρος της σημερινής έρευνας σε κύτταρα πολλαπλών συνδέσεων επικεντρώνεται στο αρσενίδιο του γαλλίου ως ένα (ή όλα) από τα συστατικά κύτταρα. Τέτοιες κυψέλες έχουν φθάσει σε απόδοση περίπου 35% υπό συγκεντρωμένο ηλιακό φως. Άλλα υλικά που μελετήθηκαν για συσκευές πολλαπλών συνδέσεων ήταν το άμορφο πυρίτιο και το δισελενίδιο του ινδίου του χαλκού.

Υπάρχουν τρεις τύποι ηλιακών συλλεκτών που είναι ευρέως διαθέσιμοι για χρήση σε φωτοβολταϊκά συστήματα: 1) μονοκρυσταλλικά, 2) πολυκρυσταλλικά και 3) άμορφα λεπτής μεμβράνης. Κάθε τύπος πάνελ έχει τα πλεονεκτήματα και τα μειονεκτήματά του. Οι κύριες διαφορές μεταξύ αυτών των τύπων πάνελ είναι το κόστος και η αποτελεσματικότητά τους.



**Εικόνα 29. Διάφορα ΦΒ πλαίσια**

### **Μονοκρυσταλλικά ηλιακά πάνελ**

Τα μονοκρυσταλλικά πάνελ έχουν ομοιόμορφη κρυσταλλική δομή σε ολόκληρο το πάνελ και μπορούν να κατασκευαστούν από μια ποικιλία υλικών όπως άμορφο πυρίτιο, αρσενίδιο του γαλλίου, γερμάνιο, τελλουρίδιο του καδμίου, σεληνιούχο γάλλιο, ινδίου χαλκού και οργανικά πολυμερή. Τα μονοκρυσταλλικά ηλιακά πάνελ έχουν τις υψηλότερες βαθμολογίες απόδοσης μέχρι σήμερα και αποδίδουν καλύτερα από άλλους τύπους πάνελ σε συνθήκες χαμηλού φωτισμού. Η απόδοση μειώνεται επίσης πιο αργά με την πάροδο του χρόνου. Τα μονοκρυσταλλικά ηλιακά πάνελ παράγονται από πλινθώματα πυριτίου και είναι ακριβά στην κατασκευή τους. Αυτά τα μονοκρυσταλλικά πάνελ έχουν το υψηλότερο αρχικό κόστος. Ωστόσο, η εξοικονόμηση ενέργειας με την πάροδο του χρόνου μπορεί να κάνει το κόστος αξιόλογο.

### **Πολυκρυσταλλικά ηλιακά πάνελ**

Τα ηλιακά πάνελ πολυκρυσταλλικού πυριτίου έχουν ένα μοναδικό διάστικτο μπλε χρώμα που ποικίλλει σε απόχρωση ανάλογα με τις διαφορετικές περιοχές του πάνελ. Το πυρίτιο που χρησιμοποιείται σε αυτά τα πάνελ δεν είναι ομοιογενές, πράγμα που σημαίνει ότι η κρυσταλλική δομή μπορεί να είναι διαφορετική σε διάφορες περιοχές του πίνακα. Ως αποτέλεσμα, τα πολυκρυσταλλικά ηλιακά πάνελ είναι λιγότερο αποδοτικά από τα μονοκρυσταλλικά ηλιακά πάνελ. Τα πολυκρυσταλλικά ηλιακά πάνελ είναι λιγότερο αποδοτικά στη θερμοκρασία

λειτουργίας τους λόγω του μεγαλύτερου συντελεστή θερμοκρασίας από τα μονοκρυσταλλικά ηλιακά πάνελ. Λόγω της μειωμένης απόδοσης μετατροπής ισχύος, απαιτείται μεγαλύτερος αριθμός πάνελ για την παραγωγή της καθορισμένης ισχύος. Τα ηλιακά πάνελ πολυκρυσταλλικού πυριτίου είναι λιγότερο ακριβά στην αγορά από τα ηλιακά πάνελ μονοκρυσταλλικού πυριτίου λόγω της μη ομοιογένειας των κυψελών. Πολλοί πελάτες επιλέγουν πολυκρυσταλλικά πάνελ αντί για μονοκρυσταλλικά πάνελ λόγω του μειωμένου κόστους.

### **Άμορφοι ηλιακοί συλλέκτες λεπτής μεμβράνης**

Οι ηλιακοί συλλέκτες λεπτής μεμβράνης είναι λιγότερο αποδοτικοί από τους μονοκρυσταλλικούς ή πολυκρυσταλλικούς ηλιακούς συλλέκτες και έχουν μικρότερη διάρκεια ζωής. Ωστόσο, το κόστος τους είναι πολύ χαμηλότερο λόγω των απλών μεθόδων κατασκευής σε σύγκριση με τους κρυσταλλικούς ηλιακούς συλλέκτες. Τα ηλιακά πάνελ λεπτής μεμβράνης μπορούν επίσης να γίνουν εύκαμπτα, ενώ τα κρυσταλλικά ηλιακά πάνελ είναι πολύ πιο εύθραυστα και θα ραγίσουν εάν λυγίσουν. Επειδή τα πάνελ λεπτής μεμβράνης είναι λιγότερο αποδοτικά, δεν συνιστώνται για χρήση σε οικιακά φωτοβολταϊκά συστήματα. Ένας χρήστης θα χρειαζόταν περισσότερα πάνελ λεπτής μεμβράνης από τα κρυσταλλικά ηλιακά πάνελ (και επομένως περισσότερο χώρο) για να παράγει μια συγκεκριμένη ποσότητα ηλεκτρικής ενέργειας. Για το λόγο αυτό, τα ηλιακά πάνελ λεπτής μεμβράνης χρησιμοποιούνται συχνότερα από εταιρείες κοινής ωφελείας παρά από οικιακούς πελάτες.

## **2.2 Φωτοβολταϊκά Στοιχεία**

Τα εξαρτήματα που υπάρχουν σε ένα τυπικό φωτοβολταϊκό σύστημα είναι:

- Ηλιακοί συλλέκτες
- Ηλεκτρικές συνδέσεις μεταξύ ηλιακών συλλεκτών
- Καλώδια ρεύματος εξόδου
- Μετατροπέας ισχύος (μετατρέπει την ηλεκτρική ενέργεια συνεχούς ρεύματος σε εναλλασσόμενο ρεύμα)
- Μηχανικός εξοπλισμός τοποθέτησης
- Ελεγκτής φόρτισης

- Καλωδίωση
- Μπαταρίες για αποθήκευση ενέργειας
- Ηλεκτρικός μετρητής (για συστήματα συνδεδεμένα στο δίκτυο)
- Συσκευές προστασίας από υπερένταση και υπερτάσεις
- Εξοπλισμός επεξεργασίας ισχύος
- Εξοπλισμός γείωσης

Οι επιχειρήσεις κοινής ωφέλειας μπορούν να χρησιμοποιούν πιο προηγμένα συστήματα για την παραγωγή σημαντικών ποσοτήτων ηλεκτρικής ενέργειας όπως (Padoan et al. 2019):

- Συστήματα κλίσης μονού ή διπλού άξονα
- Αυτόματα συστήματα ψύξης και καθαρισμού
- Συστήματα αποθήκευσης κυψελών καυσίμου, μπαταρίας ή άλλου τύπου
- Γραμμές μεταφοράς

Αυτός ο εξοπλισμός δίνει τη δυνατότητα σε μηχανικούς και τεχνικούς να κατασκευάσουν φωτοβολταϊκά συστήματα που μπορούν να ενσωματωθούν σε κτίρια ή να κατασκευαστούν σε τοποθεσία εκτός του εργοταξίου. Εάν το φωτοβολταϊκό σύστημα βρίσκεται εκτός εγκατάστασης, οι γραμμές μεταφοράς θα πρέπει να μεταφέρουν την ισχύ από την ηλιακή συστοιχία στην τοποθεσία που απαιτεί την ισχύ.

### **2.2.1 Δομή και Λειτουργία Φωτοβολταϊκών Στοιχείων**

Τα φωτοβολταϊκά (PV) πάνελ αποτελούνται από μεμονωμένες κυψέλες γνωστές ως ηλιακές κυψέλες. Κάθε ηλιακή κυψέλη παράγει μια μικρή ποσότητα ηλεκτρικής ενέργειας. Όταν συνδέονται πολλές ηλιακές κυψέλες μεταξύ τους, δημιουργείται ένα ηλιακό πάνελ που δημιουργεί μια σημαντική ποσότητα ηλεκτρικής ενέργειας. Τα φωτοβολταϊκά συστήματα ποικίλλουν σε μέγεθος, ανάλογα με την εφαρμογή: μπορεί να ποικίλλουν από μικρά, τοποθετημένα σε στέγες ή ενσωματωμένα σε κτίρια συστήματα με χωρητικότητα δεκάδων κιλοβάτ έως μεγάλους σταθμούς κοινής ωφέλειας που παράγουν εκατοντάδες μεγαβάτ ηλεκτρικής ενέργειας. Υπάρχουν φωτοβολταϊκά συστήματα που είναι συνδεδεμένα στο ηλεκτρικό δίκτυο (απευθείας δικτύου ή

υβριδικά συστήματα) και υπάρχουν συστήματα που επιτρέπουν στον χρήστη να αποσυνδεθεί από το δίκτυο (συστήματα εκτός δικτύου (ή αυτόνομα)).

Η διαδικασία μετατροπής του φωτός (φωτόνια) σε ηλεκτρόνια παράγει ηλεκτρισμό συνεχούς ρεύματος στα ηλιακά κύτταρα. Η ηλεκτρική ενέργεια συνεχούς ρεύματος (DC) μπορεί να χρησιμοποιηθεί για τη φόρτιση μπαταριών και τη λειτουργία διαφόρων ηλεκτρονικών ειδών, αλλά για την παροχή ρεύματος σε ένα νοικοκυριό ή επιχείρηση, το DC συνήθως χρειάζεται να μετατραπεί σε τροφοδοσία εναλλασσόμενου ρεύματος (εναλλασσόμενο ρεύμα). Το ηλεκτρικό δίκτυο μεταδίδει ισχύ σε μεγάλες αποστάσεις χρησιμοποιώντας εναλλασσόμενο ρεύμα. Στα νοικοκυριά, ορισμένα ηλεκτρονικά μπορεί να λειτουργούν με εναλλασσόμενο ρεύμα και άλλα να χρησιμοποιούν ρεύμα συνεχούς ρεύματος. Μόλις η τροφοδοσία εναλλασσόμενου ρεύματος φτάσει στον τελικό χρήστη, μπορεί να μετατραπεί ξανά σε συνεχές ρεύμα εάν χρειάζεται.

Τα περισσότερα από τα σημερινά φωτοβολταϊκά συστήματα είναι αρθρωτά, πράγμα που σημαίνει ότι επιτρέπουν στο χρήστη να προσθέτει ή να αφαιρεί ισχύ στο σύστημα ανά πάσα στιγμή. Αυτά τα συστήματα παρέχουν στους πελάτες την ευελιξία να προσαρμόζουν την ισχύ τους καθώς αλλάζει η ζήτηση. Στα φωτοβολταϊκά συστήματα υπάρχουν πολλά άλλα εξαρτήματα εκτός από τις ηλιακές κυψέλες. Αυτά τα εξαρτήματα περιλαμβάνουν την καλωδίωση, τα προστατευτικά υπέρτασης, τους διακόπτες, τα εξαρτήματα μηχανικής στερέωσης, τους μετατροπείς, τις μπαταρίες και τους φορτιστές μπαταριών. Αυτά τα εξαρτήματα είναι αυτά που διανέμουν και αποθηκεύουν ηλεκτρική ενέργεια με ασφάλεια και αποτελεσματικότητα και μπορούν να αντιπροσωπεύουν έως και το ήμισυ του κόστους του συνολικού κόστους ενός φωτοβολταϊκού συστήματος.

### **Ελεγκτές φόρτισης**

Οι ελεγκτές φόρτισης παίρνουν μέρος της ηλεκτρικής ενέργειας από το συνεχές ρεύμα που παράγεται από μια ηλιακή συστοιχία και το χρησιμοποιούν για να φορτίσουν μια μπαταρία ή μια ομάδα μπαταριών. Ο ελεγκτής φόρτισης ρυθμίζει την τάση και το ρεύμα που δημιουργείται από μια ηλιακή συστοιχία, έτσι ώστε να μπορεί να φορτίσει σωστά την μπαταρία ή τη συστοιχία μπαταριών. Η ισχύς που παράγεται από τα ηλιακά πάνελ ποικίλλει ανάλογα με την έκθεση στο

φως (φωτόνια). Εάν δεν υπήρχε ελεγκτής φόρτισης στο φωτοβολταϊκό σύστημα, οι μπαταρίες μπορεί να υπερφορτιστούν και να καταστραφούν.

Οι προδιαγραφές ονομαστικής και μέγιστης τάσης και ρεύματος στον ελεγκτή φόρτισης θα καθορίσουν τον αριθμό των ελεγκτών φόρτισης που απαιτούνται για τη συλλογή ενέργειας από την ηλιακή συστοιχία. Εάν μια ηλιακή συστοιχία παράγει μέγιστο ρεύμα 16 A, αλλά ένας ελεγκτής φόρτισης δέχεται μόνο μέγιστο ρεύμα 10 A, η ηλιακή συστοιχία μπορεί να χωριστεί σε δύο μέρη. Κάθε μισό της συστοιχίας μπορεί να παράγει ρεύμα έως 8 A και κάθε μισό της συστοιχίας μπορεί να συνδεθεί στον ελεγκτή φόρτισης 10 A. Η άλλη επιλογή θα ήταν να χρησιμοποιηθεί ένας ελεγκτής φόρτισης με μεγαλύτερη βαθμολογία ρεύματος. Οι περισσότεροι ελεγκτές φόρτισης έχουν πολύ υψηλές τιμές ρεύματος (τουλάχιστον 40 αμπέρ) και η ανάγκη για περισσότερους από έναν ελεγκτές φόρτισης γίνεται πρόβλημα μόνο με πολύ μεγάλες ηλιακές συστοιχίες.

## **Μπαταρίες**

Οι μπαταρίες χρησιμοποιούνται για την αποθήκευση της ενέργειας που παράγεται από μια ηλιακή συστοιχία. Οι ηλιακές συστοιχίες που βασίζονται στο σπίτι παράγουν τη μεγαλύτερη ισχύ εξόδου τους στη μέση της ημέρας, όταν οι περισσότεροι άνθρωποι λείπουν από τα σπίτια τους. Εάν η ενέργεια δεν χρησιμοποιηθεί αμέσως, μπορεί να αποθηκευτεί σε συστοιχία μπαταριών. Σε ένα υβριδικό σύστημα δικτύου, οποιαδήποτε επιπλέον ηλεκτρική ενέργεια που παράγεται μετά τη φόρτιση των μπαταριών μπορεί να σταλεί πίσω στο ηλεκτρικό δίκτυο.

Οι μπαταρίες παρέχουν συνεχές ρεύμα για ένα ορισμένο χρονικό διάστημα. Η διάρκεια ζωής μιας μπαταρίας θα εξαρτηθεί από το ρεύμα που παρέχει η μπαταρία και τη μέγιστη φόρτιση που μπορεί να κρατήσει η μπαταρία. Η μέγιστη φόρτιση μιας μπαταρίας αναγράφεται συνήθως στην μπαταρία σε μονάδες milliamper-h (mAh). Αυτή η μονάδα εκφράζει το ρεύμα που μπορεί να παρέχει η μπαταρία και το χρονικό διάστημα που μπορεί να παρέχει το ρεύμα.

## **Μετατροπές ισχύος**

Υπάρχουν δύο τύποι μετατροπών ισχύος που χρησιμοποιούνται σε όλα τα φωτοβολταϊκά συστήματα. Τα συστήματα απευθείας δικτύου χρησιμοποιούν έναν μετατροπέα συνδεδεμένο στο δίκτυο που μπορεί να αλληλεπιδράσει με το δίκτυο κοινής ωφέλειας. Αυτός ο τύπος μετατροπέα

διαφέρει από τους μετατροπείς σε συστήματα εκτός δικτύου ή υβριδικά δίκτυα επειδή δεν εξαντλούνται οι μπαταρίες. Τα συστήματα εκτός δικτύου και υβριδικά συστήματα χρησιμοποιούν μετατροπείς που τροφοδοτούνται με μπαταρίες. Και οι δύο τύποι μετατροπέων εκτελούν την ίδια βασική λειτουργία σε αυτά τα συστήματα: μετατρέπουν την ισχύ συνεχούς ρεύματος σε εναλλασσόμενο ρεύμα.

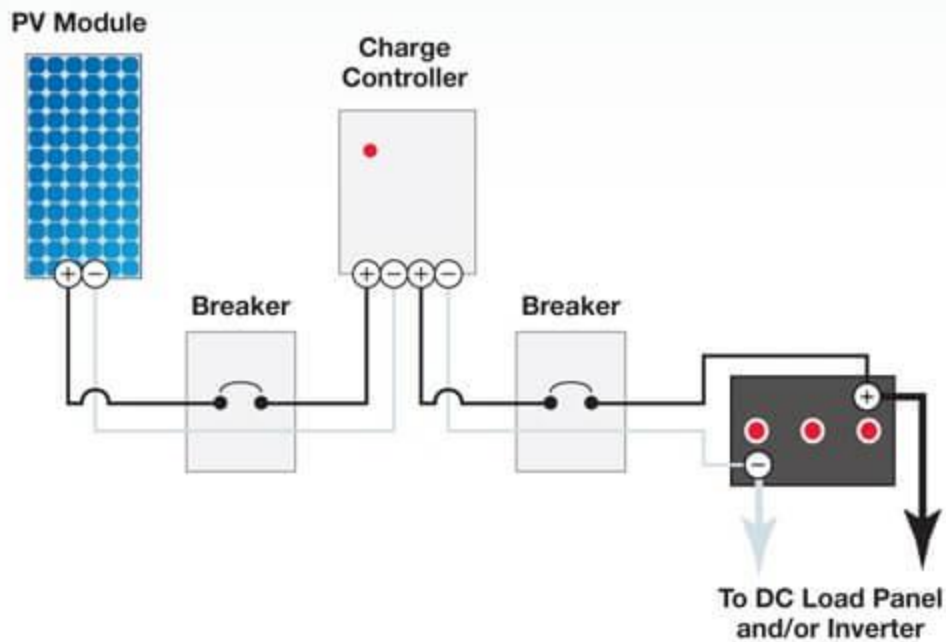
Στα υβριδικά και εκτός δικτύου συστήματα, η ηλιακή ενέργεια που δεν χρησιμοποιείται αμέσως αποθηκεύεται σε ένα σύστημα μπαταρίας. Η ισχύς συνεχούς ρεύματος που είναι αποθηκευμένη σε μια μπαταρία μπορεί να μετατραπεί σε εναλλασσόμενο ρεύμα χρησιμοποιώντας έναν μετατροπέα ισχύος. Ένας μετατροπέας ισχύος είναι μια συσκευή που μετατρέπει την ισχύ συνεχούς ρεύματος σε εναλλασσόμενο ρεύμα. Η συστοιχία μπαταριών σε ένα φωτοβολταϊκό σύστημα μπορεί να χρησιμοποιηθεί για τη λειτουργία ενός μετατροπέα ισχύος, ηλεκτρονικών ηλεκτρικών συσκευών ή άλλων εξαρτημάτων BOS. Τα εξαρτήματα μπορούν να τροφοδοτηθούν απευθείας με ρεύμα DC ή έμμεσα με τροφοδοσία AC. Απαιτείται ο μετατροπέας DC σε AC επειδή σχεδόν όλα τα οικιακά ηλεκτρονικά απαιτούν ισχύ 110 VAC.

### **Εξοπλισμός Ασφάλειας και Γείωσης**

Απαιτείται εξοπλισμός ασφαλείας και γείωσης για λόγους ασφαλείας και πρόληψης πυρκαγιάς. Οι αυτόματες και χειροκίνητες αποσυνδέσεις ασφαλείας προστατεύουν την καλωδίωση και τα εξαρτήματα ενός φωτοβολταϊκού συστήματος από υπερτάσεις ρεύματος και άλλες δυσλειτουργίες του εξοπλισμού. Διασφαλίζουν επίσης ότι το σύστημά σας μπορεί να τερματιστεί με ασφάλεια για συντήρηση και επισκευή. Στην περίπτωση συστημάτων που συνδέονται στο δίκτυο, οι αποσυνδέσεις ασφαλείας επιτρέπουν επίσης την αποσύνδεση ενός φωτοβολταϊκού συστήματος από το δίκτυο. Αυτό είναι σημαντικό για την ασφάλεια των ανθρώπων που εργάζονται στα συστήματα μεταφοράς και διανομής του δικτύου.

Ο εξοπλισμός γείωσης παρέχει μια διαδρομή χαμηλής αντίστασης από το σύστημά σας στο έδαφος για την προστασία ενός φωτοβολταϊκού συστήματος από υπερτάσεις ρεύματος από κεραυνούς ή άλλες δυσλειτουργίες του εξοπλισμού. Οι χρήστες θα πρέπει να δημιουργήσουν μια γειωμένη σύνδεση που είναι κοινή για όλο τον εξοπλισμό ισορροπίας του συστήματος. Αυτό περιλαμβάνει οποιοδήποτε εκτεθειμένο μέταλλο (όπως το σασί των κιβωτίων εξοπλισμού) που θα μπορούσε ενδεχομένως να αγγίξει ο πελάτης ή ένας τεχνικός.

# CHARGE CONTROLLER WIRING



Εικόνα 30. Συνδεσμολογία ρυθμιστή φόρτισης

## 2.3 Είδη Φωτοβολταϊκών

Τα φωτοβολταϊκά κύτταρα μπορούν να κατασκευαστούν με πολλούς διαφορετικούς τρόπους και από μια ποικιλία διαφορετικών υλικών. Παρά τη διαφορά αυτή, όλοι εκτελούν το ίδιο έργο της συλλογής ηλιακής ενέργειας και της μετατροπής της σε χρήσιμη ηλεκτρική ενέργεια. Το πιο κοινό υλικό για την κατασκευή ηλιακών πάνελ είναι το πυρίτιο που έχει ημιαγώγιμες ιδιότητες. Πολλά από αυτά τα ηλιακά κύτταρα απαιτούνται για την κατασκευή ενός ηλιακού πάνελ και πολλά πάνελ συνθέτουν μια φωτοβολταϊκή συστοιχία.

Υπάρχουν τρεις τύποι τεχνολογιών φωτοβολταϊκών κυψελών που κυριαρχούν στην παγκόσμια αγορά: μονοκρυσταλλικό πυρίτιο, πολυκρυσταλλικό πυρίτιο και λεπτό φιλμ. Οι τεχνολογίες φωτοβολταϊκών υψηλότερης απόδοσης, συμπεριλαμβανομένου του αρσενιδίου του γαλλίου και των κυψελών πολλαπλών συνδέσεων, είναι λιγότερο κοινές λόγω του υψηλού κόστους τους, αλλά είναι ιδανικές για χρήση σε συγκεντρωμένα φωτοβολταϊκά συστήματα και διαστημικές εφαρμογές. Υπάρχει επίσης μια ποικιλία αναδύομένων τεχνολογιών φωτοβολταϊκών κυψελών



που περιλαμβάνουν κύτταρα Perovskite, οργανικά ηλιακά κύτταρα, ηλιακά κύτταρα ευαισθητοποιημένα με βαφές και κβαντικές κουκκίδες.

### **Μονοκρυσταλλικό κύτταρο πυριτίου**

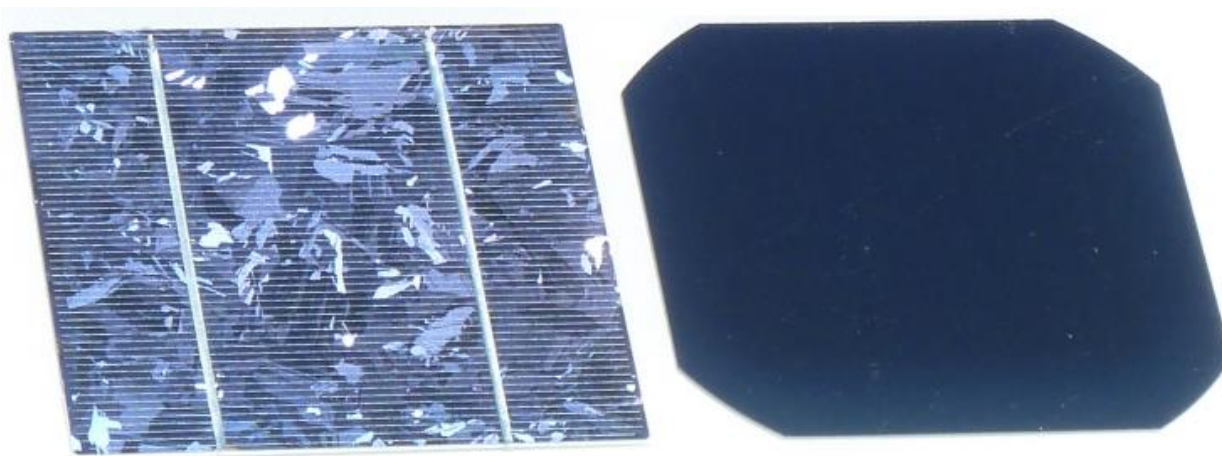
Οι πρώτες εμπορικά διαθέσιμες ηλιακές κυψέλες κατασκευάστηκαν από μονοκρυσταλλικό πυρίτιο, το οποίο είναι μια εξαιρετικά καθαρή μορφή πυριτίου. Για να παραχθούν αυτά, ένας κρύσταλλος σπόρων τραβιέται έξω από μια μάζα λιωμένου πυριτίου δημιουργώντας ένα κυλινδρικό πλινθίο με μια ενιαία, συνεχή, δομή κρυσταλλικού πλέγματος. Αυτός ο κρύσταλλος στη συνέχεια πριονίζεται μηχανικά σε λεπτές γκοφρέτες, γυαλίζεται και ντοπάρεται για να δημιουργηθεί η απαιτούμενη ένωση p-n. Αφού προστεθεί μια αντανάκλαστική επίστρωση και οι μπροστινές και πίσω μεταλλικές επαφές, το στοιχείο τελικά καλωδιώνεται και συσκευάζεται μαζί με πολλά άλλα κύτταρα σε ένα πλήρες ηλιακό πάνελ. Οι κυψέλες μονοκρυσταλλικού πυριτίου είναι εξαιρετικά αποδοτικές, αλλά η διαδικασία κατασκευής τους είναι αργή και εντατική εργασία, καθιστώντας τα πιο ακριβά από τα αντίστοιχα πολυκρυσταλλικά ή λεπτής μεμβράνης.



**Εικόνα 31. ΦΒ πλαίσιο πριν την τοποθέτηση**

## Πολυκρυσταλλικό στοιχείο πυριτίου

Αντί για μια ενιαία ομοιόμορφη κρυσταλλική δομή, τα πολυκρυσταλλικά κύτταρα περιέχουν πολλούς μικρούς κόκκους κρυστάλλων. Μπορούν να κατασκευαστούν με απλή χύτευση ενός κύβου πλινθώματος από λιωμένο πυρίτιο, στη συνέχεια πριονισμένο και συσκευασμένο παρόμοια με μονοκρυσταλλικά κύτταρα. Μια άλλη μέθοδος που είναι γνωστή ως ανάπτυξη με τροφοδοσία με φιλμ καθορισμένης άκρης (EFG) περιλαμβάνει τη χάραξη μιας λεπτής ταινίας πολυκρυσταλλικού πυριτίου από μια μάζα λιωμένου πυριτίου. Μια φθηνότερη αλλά λιγότερο αποτελεσματική εναλλακτική λύση, τα φωτοβολταϊκά κύτταρα πολυκρυσταλλικού πυριτίου κυριαρχούν στην παγκόσμια αγορά, αντιπροσωπεύοντας περίπου το 70% της παγκόσμιας παραγωγής φωτοβολταϊκών το 2015.



**Εικόνα 32. Κυψέλη πυριτίου**

## Κύτταρα λεπτής μεμβράνης

Αν και τα κρυσταλλικά φωτοβολταϊκά κύτταρα κυριαρχούν στην αγορά, τα κύτταρα μπορούν επίσης να κατασκευαστούν από λεπτές μεμβράνες, καθιστώντας τα πολύ πιο εύκαμπτα και ανθεκτικά. Ένας τύπος φωτοβολταϊκών κυψελών λεπτής μεμβράνης είναι το άμορφο πυρίτιο (a-Si) το οποίο παράγεται με την εναπόθεση λεπτών στρωμάτων πυριτίου σε ένα γυάλινο υπόστρωμα. Το αποτέλεσμα είναι ένα πολύ λεπτό και εύκαμπτο στοιχείο που χρησιμοποιεί λιγότερο από το 1% του πυριτίου που απαιτείται για ένα κρυσταλλικό στοιχείο. Λόγω αυτής της

μείωσης της πρώτης ύλης και μιας λιγότερο ενεργοβόρας διαδικασίας παραγωγής, τα άμορφα κύτταρα πυριτίου είναι πολύ φθηνότερα στην παραγωγή. Η απόδοσή τους, ωστόσο, μειώνεται σημαντικά επειδή τα άτομα πυριτίου είναι πολύ λιγότερο διατεταγμένα από ό,τι στις κρυσταλλικές τους μορφές, αφήνοντας «κρεμαστικούς δεσμούς» που συνδυάζονται με άλλα στοιχεία καθιστώντας τα ηλεκτρικά ανενεργά. Αυτές οι κυψέλες υποφέρουν επίσης από μείωση της απόδοσης κατά 20% εντός των πρώτων μηνών λειτουργίας πριν από τη σταθεροποίηση, και ως εκ τούτου πωλούνται με ονομασίες ισχύος με βάση την υποβαθμισμένη απόδοσή τους.



**Εικόνα 33. Τοποθέτηση ΦΒ λεπτής μεμβράνης**

Άλλοι τύποι κυττάρων λεπτής μεμβράνης περιλαμβάνουν το δισελενίδιο του γαλλίου χαλκού ινδίου (CIGS) και το τελλουρίδιο του καδμίου (CdTe). Αυτές οι τεχνολογίες κυψελών προσφέρουν υψηλότερη απόδοση από το άμορφο πυρίτιο, αλλά περιέχουν σπάνια και τοξικά

στοιχεία, συμπεριλαμβανομένου του καδμίου, το οποίο απαιτεί επιπλέον προφυλάξεις κατά την κατασκευή και την τελική ανακύκλωση.

### **Κύτταρα υψηλής απόδοσης**

Έχουν αναπτυχθεί άλλες τεχνολογίες κυψελών οι οποίες λειτουργούν με πολύ υψηλότερες αποδόσεις από αυτές που αναφέρονται παραπάνω, αλλά το υψηλότερο κόστος υλικού και κατασκευής τους απαγορεύει επί του παρόντος την ευρεία εμπορική χρήση. Αρσενίδιο του Γαλλίου Το πυρίτιο δεν είναι το μόνο υλικό κατάλληλο για κρυσταλλικά Φ/Β κύτταρα. Το αρσενίδιο του γαλλίου (GaAs) είναι ένας εναλλακτικός ημιαγωγός που είναι ιδιαίτερα κατάλληλος για φωτοβολταϊκές εφαρμογές. Το αρσενίδιο του γαλλίου έχει παρόμοια κρυσταλλική δομή με αυτή του μονοκρυσταλλικού πυριτίου, αλλά με εναλλασσόμενα άτομα γαλλίου και αρσενικού.

Λόγω του υψηλότερου συντελεστή απορρόφησης φωτός και του ευρύτερου κενού ζώνης, τα κύτταρα GaAs είναι πολύ πιο αποτελεσματικά από αυτά που κατασκευάζονται από πυρίτιο. Επιπλέον, οι κυψέλες GaAs μπορούν να λειτουργούν σε πολύ υψηλότερες θερμοκρασίες χωρίς σημαντική υποβάθμιση της απόδοσης, καθιστώντας τις κατάλληλες για συγκεντρωμένα φωτοβολταϊκά. Τα κύτταρα GaAs παράγονται με την εναπόθεση στρωμάτων γαλλίου και αρσενικού σε μια βάση μονοκρυσταλλικών GaAs, η οποία καθορίζει τον προσανατολισμό της ανάπτυξης των νέων κρυστάλλων. Αυτή η διαδικασία καθιστά τα κύτταρα GaAs πολύ πιο ακριβά από τα κύτταρα πυριτίου, καθιστώντας τα χρήσιμα μόνο όταν απαιτείται υψηλή απόδοση, όπως διαστημικές εφαρμογές.

### **Multi-Junction**

Η πλειονότητα των φωτοβολταϊκών κυψελών, συμπεριλαμβανομένων εκείνων που συζητήθηκαν παραπάνω, περιέχουν μόνο μία σύνδεση p-n από ημιαγωγικό υλικό που μετατρέπει την ενέργεια από ένα διακριτικό τμήμα του ηλιακού φάσματος σε χρήσιμη ηλεκτρική ενέργεια. Οι κυψέλες πολλαπλών συνδέσεων έχουν 2 ή περισσότερες συνδέσεις τοποθετημένες η μία πάνω στην άλλη, επιτρέποντας τη συλλογή ενέργειας από πολλαπλά τμήματα του φάσματος. Το φως που δεν απορροφάται από το πρώτο στρώμα θα ταξιδέψει και θα αλληλεπιδράσει με τα επόμενα στρώματα. Οι κυψέλες πολλαπλών συνδέσεων παράγονται με τον ίδιο τρόπο όπως οι κυψέλες αρσενιδίου του γαλλίου—αποθέτοντας αργά στρώματα υλικού σε μία μόνο κρυσταλλική βάση,

καθιστώντας τα πολύ ακριβά στην παραγωγή και εμπορικά βιώσιμα μόνο σε συγκεντρωμένα φωτοβολταϊκά συστήματα και διαστημικές εφαρμογές.



**Εικόνα 34. Κυψέλες πολλαπλών συνδέσεων**

### **Αναδύμενες Τεχνολογίες Κυττάρου**

Η ηλεκτρική ενέργεια μπορεί να παραχθεί μέσω της αλληλεπίδρασης του φωτός σε πολλά άλλα υλικά επίσης. Τα ηλιακά κύτταρα περοβσκίτη, που ονομάστηκαν από τη συγκεκριμένη κρυσταλλική δομή τους, μπορούν να παραχθούν από οργανικές ενώσεις μολύβδου και στοιχεία όπως το χλώριο, το βρώμιο ή το ιώδιο. Είναι σχετικά φθηνά στην παραγωγή τους και μπορούν να υπερηφανεύονται για αποδόσεις κοντά σε αυτές των εμπορικά διαθέσιμων κυψελών πυριτίου, αλλά επί του παρόντος περιορίζονται από μικρή διάρκεια ζωής. Τα οργανικά ηλιακά κύτταρα αποτελούνται από στρώματα πολυμερών και μπορούν να παραχθούν φθηνά σε μεγάλους όγκους. Αυτά τα κύτταρα μπορούν να παραχθούν ως ημιδιαφανές φιλμ, αλλά έχουν σχετικά χαμηλή απόδοση. Τα ηλιακά κύτταρα ευαισθητοποιημένα με βαφές μπορούν να παραχθούν χρησιμοποιώντας ημιαγώγιμο διοξείδιο του τιτανίου και ένα στρώμα χρωστικής «ευαισθητοποίησης» πάχους μόνο ενός μορίου. Αυτά τα κύτταρα διαθέτουν μέτρια απόδοση, αλλά δεν μπορούν να αντέξουν το έντονο ηλιακό φως χωρίς να υποβαθμιστούν. Οι κβαντικές κουκκίδες χρησιμοποιούν τη νανοτεχνολογία για να χειριστούν ημιαγώγιμα υλικά σε εξαιρετικά

μικρές κλίμακες. Τα «νανοσωματίδια» που αποτελούνται από μόλις 10.000 άτομα μπορούν να συντονιστούν σε διαφορετικά μέρη του ηλιακού φάσματος ανάλογα με το μέγεθός τους και να συνδυαστούν για να απορροφήσουν ένα ευρύ φάσμα ενέργειας. Αν και οι θεωρητικές αποδόσεις είναι εξαιρετικά υψηλές, οι αποδόσεις των εργαστηριακών δοκιμών εξακολουθούν να είναι πολύ χαμηλές.

### **2.3.1 Ταξινόμηση Φωτοβολταϊκών Συστημάτων**

Οι φωτοβολταϊκές εγκαταστάσεις χωρίζονται γενικά σε δύο μεγάλες οικογένειες: αυτόνομες εγκαταστάσεις και συνδεδεμένες στο δίκτυο. Οι αυτόνομες εγκαταστάσεις χρησιμοποιούνται για την παροχή ηλεκτρικής ενέργειας σε απομονωμένους χρήστες, μακριά από το δίκτυο ηλεκτρικής ενέργειας και που είναι δύσκολο να τροφοδοτηθούν επειδή βρίσκονται σε περιοχές με κακή πρόσβαση ή σε περιοχές που χαρακτηρίζονται από χαμηλή κατανάλωση ηλεκτρικής ενέργειας που δεν κάνουν τη σύνδεση με το δημόσιο δίκτυο βολική. . Είναι απαραίτητο σε αυτές τις εγκαταστάσεις να αποθηκεύεται η ενέργεια που παράγεται από τις φωτοβολταϊκές μονάδες με μπαταρίες για να διασφαλίζεται η ενεργειακή συνέχεια τη νύχτα ή όταν δεν υπάρχει ήλιος. Οι μικρές εγκαταστάσεις μόνο για φωτισμό μπορούν να κατασκευαστούν πλήρως σε DC στα 12V ή για μεγαλύτερη χρήση στα 24V ή 48V. Για να υπάρχει πάντα ηλεκτρική ενέργεια σε εναλλακτική μορφή (AC) ή ίδια με αυτή του προμηθευτή ρεύματος, είναι απαραίτητο να εγκατασταθεί στην εγκατάσταση ένας μετατροπέας που μετατρέπει την ενέργεια από τις μπαταρίες σε DC σε AC με 220V. Η καρδιά του απομονωμένου φωτοβολταϊκού συστήματος είναι ο ρυθμιστής ισχύος που διατηρεί την απόδοση της μπαταρίας και παρατείνει το προσδόκιμο ζωής τους με διάφορες μεθόδους:

- Επαναφόρτιση των μπαταριών με DC και ελεγχόμενη τάση.
- Θέση του MMPT (Maximum Power Point Tracker).
- Αποσύνδεση της μπαταρίας από το φωτοβολταϊκό εάν η τάση είναι κάτω από το ωφέλιμο επίπεδο, για παράδειγμα κατά τη δύση του ηλίου.
- Αποσύνδεση της μπαταρίας από το φωτοβολταϊκό εάν η μπαταρία επαναφορτιστεί πλήρως.

- Αποσύνδεση της μπαταρίας από το ηλεκτρικό φορτίο εάν είναι πλήρως αποφορτισμένη.

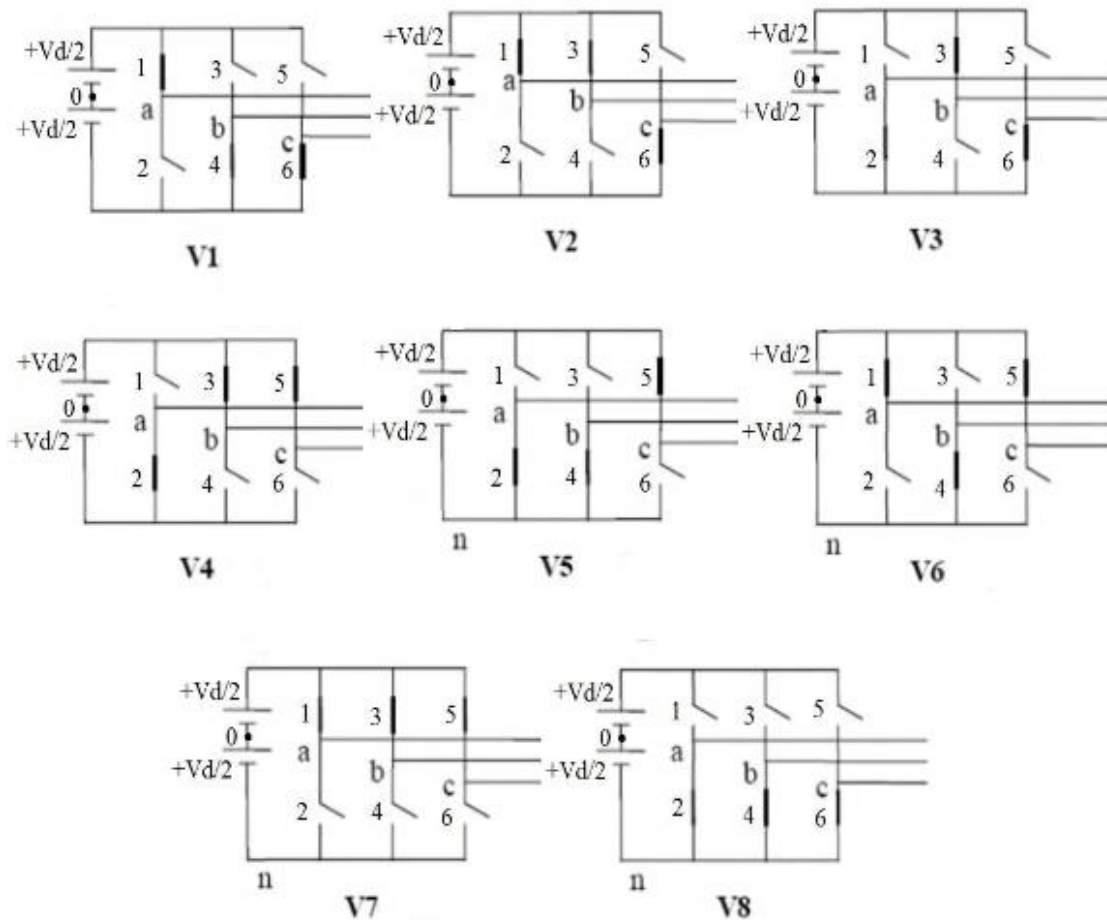
Τα συνδεδεμένα με το δίκτυο συστήματα είναι αυτά που συνδέονται παράλληλα με το δημόσιο ηλεκτρικό δίκτυο και έχουν σχεδιαστεί για να εισάγουν την παραγόμενη ενέργεια στο ίδιο και έτσι γίνονται μικροί «σταθμοί παραγωγής ενέργειας» ικανοί να ακυρώσουν ή να μειώσουν τις ενεργειακές ανάγκες οποιουδήποτε κτιρίου για δημόσια ή βιομηχανική χρήση, ιδιωτική. Η εγκατάσταση παράλληλη συνδεδεμένη με το δίκτυο αποτελείται από μια καθορισμένη επιφάνεια φωτοβολταϊκών πλαισίων συνδεδεμένων μεταξύ τους με κατάλληλο τρόπο τα οποία τροφοδοτούνται με την κατάλληλη συσκευή, τον μετατροπέα, ο οποίος προσαρμόζει την παραγόμενη ενέργεια στα πρότυπα της μονοφασικής ή τριφασικό πλέγμα και το εισάγει στο ίδιο. Στη συνέχεια, η καθαρή μέτρηση φροντίζει να ποσοτικοποιήσει την ποσότητα ενέργειας που εισέρχεται στο δίκτυο, ώστε αυτή η ποσότητα να μπορεί να αφαιρεθεί από αυτή που κατανάλωσαν οι χρήστες.



### Κεφάλαιο 3<sup>ο</sup> Τεχνικές Παλμοδότησης Αντιστροφών (Inverter)

#### 3. Μέθοδοι Παλμοδότησης

Ο καθορισμός της χρονικής στιγμής και χρονικής διάρκειας όπου τα ημιαγωγικά στοιχεία άγουν ή όχι, νοείται ως παλμοδότηση. Αυτή μπορεί να επιτευχθεί με πολλαπλούς διαφορετικούς τρόπους, με τον καθένα να ποικίλει ως προς την τάξη και το πλήθος των ανώτερων αρμονικών των πολικών τάσεων εξόδου ενός τριφασικού αντιστροφέα. Με την υπόθεση πως υπάρχει πάντα ρεύμα και στις τρεις εξόδους του τριφασικού αντιστροφέα, οι δυνατές περιπτώσεις όπου αυτός λειτουργεί είναι οκτώ, όπως παρουσιάζονται στο παρακάτω σχήμα.



Εικόνα 35. Οι διάφοροι τρόποι παλμοδότησης

Για να υπάρξει τάση στην έξοδο, ο τριφασικός αντιστροφέας προχωράει από τη μια κατάσταση στην επόμενη, έπειτα, αναλόγως σε ποιά είναι, η πολική τάση της εξόδου παίρνει τις εξής τιμές:



$-V_d, 0, V_d$ . Η τεχνική παλμοδότησης καθορίζει την επιλογή της κατάστασης και το χρονικό διάστημα που αυτές συμβαίνουν. Αναλόγως τα σήματα τα οποία συγκρίνονται για να παραχθούν παλμοί. Άρα, η μέθοδος παλμοδότησης καθορίζει την ενεργό τιμή που λαμβάνει η τάση εξόδου.

STATE	ON	OFF	$V_{AB}$	$V_{A0}$	$V_{B0}$
1	1, 4, 6	2, 3, 5	$+V_d$	$+V_d/2$	$-V_d/2$
2	1, 3, 6	2, 4, 5	0	$+V_d/2$	$+V_d/2$
3	2, 3, 6	1, 4, 5	$-V_d$	$-V_d/2$	$+V_d/2$
4	2, 3, 5	1, 4, 6	$-V_d$	$-V_d/2$	$+V_d/2$
5	2, 4, 5	1, 3, 6	0	$-V_d/2$	$-V_d/2$
6	1, 4, 5	2, 3, 6	$+V_d$	$+V_d/2$	$-V_d/2$
7	1, 3, 5	2, 4, 6	0	$+V_d/2$	$+V_d/2$
8	2, 4, 6	1, 3, 5	0	$-V_d/2$	$-V_d/2$

Οι πολικές τάσεις  $V_{bc}$  και  $V_{ca}$  προκύπτουν από τη διαδικασία που δείχνει ο πίνακας ή με το να μετατοπιστεί η τάση  $V_{ab}$   $120^\circ$  και  $240^\circ$  αντιστοίχως, για ένα συμμετρικό τριφασικό σύστημα.

### 3.1 Παλμοδότηση μέσω Τετραγωνικών Παλμών

Ο κάθε ημιαγωγός σβήνει και ανάβει  $180^\circ$  και ο κάθε ακροδέκτης εξόδου  $-A, B, C$  – συνδέεται εναλλάξ στον αρνητικό ή τον θετικό πόλο της τροφοδοσίας για κάθε ημιπερίοδο. Επιτυγχάνεται συμμετρική, τριφασική έξοδος με την πρόκληση μιας καθυστέρησης φάσης  $120^\circ$  μεταξύ των εναρκτήριων παλμών κάθε κλάδου γέφυρας.

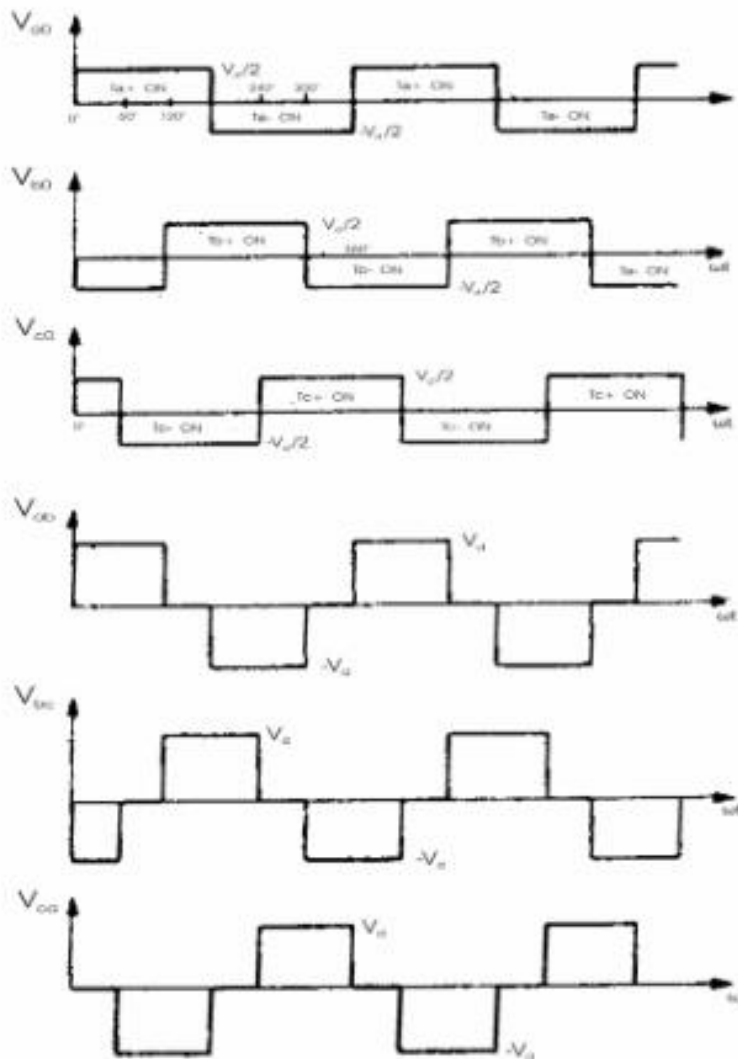
Στην συχνότητα της τετραγωνικής κυματομορφής βρίσκεται η βασική αρμονική της πολικής τάσης εξόδου, ενώ η ενεργός τιμή (rms) αυτής της τάσης είναι:

$$V_{AB,1,rms} = \frac{\sqrt{3}}{\sqrt{2}} \frac{4}{\pi} \frac{V_d}{2} = \frac{\sqrt{6}}{\pi} V_d \approx 0,78V_d$$

Όσο για το περιεχόμενο αρμονικής της πολικής τάσης εξόδου, ανώτερες αρμονικές εμφανίζονται σε κάποιες συχνότητες τα πλάτη των οποίων μειώνονται αντιστρόφως ανάλογα προς την αρμονική τάξη τους, πιο συγκεκριμένα:

$$V_{AB,h,rms} = \frac{0,78}{h} V_d \quad \text{όπου } h = 6n \pm 1, n = 1,2,3, \dots$$

Για παράδειγμα, εάν με την κατάλληλη παλμοδότηση πραγματοποιηθεί τετραγωνικός παλμός με συχνότητα 30Hz στην έξοδο του μονοφασικού αντιστροφέα, τότε πέρα από την βασική αρμονική στα 30Hz θα υφίστανται και ανώτερες, με τις συχνότητες 150Hz (5x30Hz), 210Hz (7x30Hz), 330Hz (11x30Hz), 390Hz (13x30Hz), κλπ. Να σημειωθεί πως η τρίτη αρμονική όπως και τα περιττά πολλαπλάσιά της είναι 0. Αυτό συμβαίνει γιατί οι τρίτες αρμονικές των φάσεων A και B αναιρεί η μία την άλλη, έτσι υπολογίζοντας την μεταξύ τους διαφορά, δηλαδή η πολική τάση  $V_{ab}$ .



Εικόνα 36. Παλμοδότηση τετραγωνικών παλμών

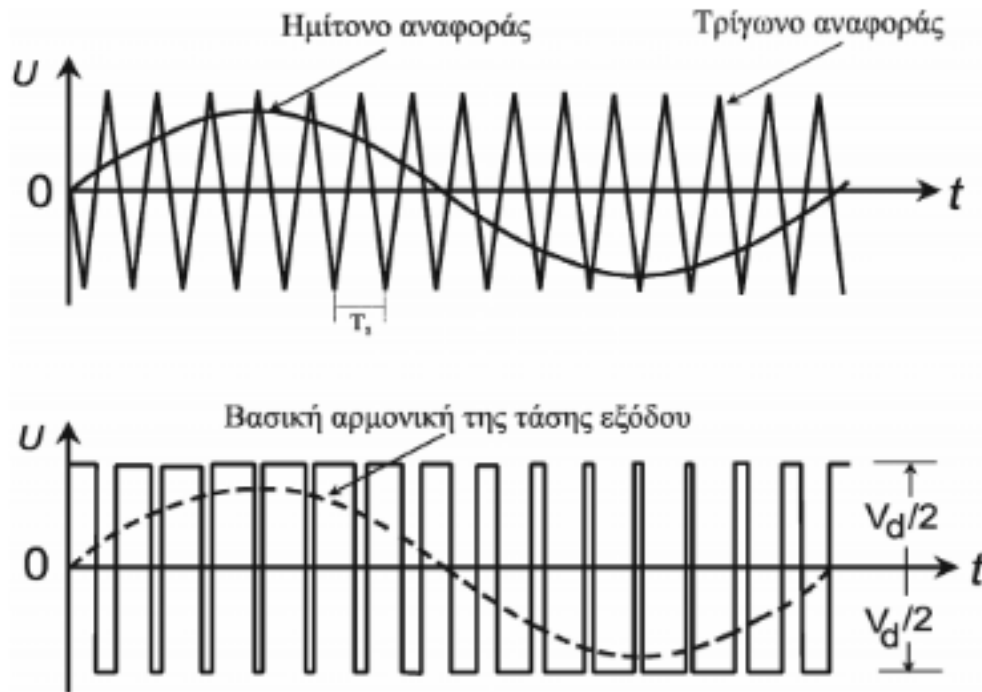
Η λειτουργία με τετραγωνικούς παλμούς έχει το πλεονέκτημα ότι ο κάθε διακόπτης του αντιστροφέα αλλάζει κατάσταση λειτουργίας δύο μόνο φορές ανά περίοδο, κάτι που είναι σημαντικό όταν υπάρχουν πολύ υψηλά επίπεδα ισχύος, όπου συναντώνται χαμηλότερες ταχύτητες μετάβασης στους ημιαγωγικούς διακόπτες. Παρόλα αυτά, με αυτή τη παλμοδότηση, ενώ είναι δυνατό να ρυθμιστεί η συχνότητα της βασικής αρμονικής της τάσεως εξόδου, δεν ισχύει το ίδιο και για το πλάτος, το οποίο θα ισούται με  $V_d$ , εκτός και αν το πλάτος της συνεχούς τάσεως εισόδου ρυθμίζεται.

### **3.2 Παλμοδότηση μέσω της τεχνικής Διαμόρφωσης Εύρους Παλμών (PWM)**

Μεταβάλλοντας τα χρονικά διαστήματα όπου τα ημιαγωγικά στοιχεία του αντιστροφέα άγουν ή μη, μπορεί να επιτευχθεί έλεγχος της βασικής αρμονικής της τάσεως εξόδου. Αυτή η τεχνική, κατά την οποία μέσω αύξησης και μείωσης του εύρους των παλμών της τάσης εξόδου πραγματοποιείται ο έλεγχος της συχνότητας και του πλάτους της βασικής αρμονικής της τάσης εξόδου, λέγεται Διαμόρφωση Εύρους Παλμών (Pulse Width Modulation–PWM). Για την επίτευξη παλμών ένα σήμα ελέγχου  $U_{control}$  (που είναι σταθερό ή μεταβάλλεται με το χρόνο) το οποίο ονομάζεται σήμα αναφοράς ή φέρον σήμα, με μια συνήθως τριγωνική, περιοδική κυματομορφή υψηλής συχνότητας  $f_s$ , ονομαζόμενη φορέας.

### **3.3 Παλμοδότηση μέσω της τεχνικής Ημιτονοειδούς Διαμόρφωσης Εύρους Παλμών (SPWM)**

Εάν επιθυμείται το να φτάνει η μορφή της τάσης εξόδου όσο περισσότερο γίνεται το ημίτονο, πρέπει τότε το εύρος των παλμών να μεταβάλλεται με ημιτονοειδή τρόπο. Με αυτήν τη τεχνική δημιουργείται ημιτονοειδές σήμα που λέγεται ημίτονο αναφοράς, καθώς επίσης και τριγωνική κυματομορφή ονομαζόμενη κυματομορφή φορέας. Κατόπιν, οι κυματομορφές συγκρίνονται μεταξύ τους, με το αποτέλεσμα να είναι μια λογική στάθμη 0 στην περίπτωση που το τρίγωνο είναι πιο μεγάλο από το ημιτόνιο και μια λογική στάθμη 1 στην αντίθετη περίπτωση. Τα σημεία τομής των δύο αυτών κυματομορφών επηρεάζουν το αποτέλεσμα σύγκρισης .



Εικόνα 37. SPWM παλμοδότηση

Τα ακόλουθα μεγέθη χρησιμοποιούνται για την πραγματοποίηση συμπερασμάτων και χρήσιμων σχέσεων:

- $A_{sin}$ : πλάτος ημιτόνου αναφοράς
- $A_{tri}$ : πλάτος τριγώνου
- $F_{sin}$ : συχνότητα ημιτόνου αναφοράς
- $F_{tri}$ : συχνότητα τριγώνου
- $m_a$ : συντελεστής διαμόρφωσης πλάτους
- $m_f$ : συντελεστής διαμόρφωσης συχνότητας

$$\text{όπου } m_a = \frac{A_{sin}}{A_{tri}} \text{ και } m_f = \frac{F_{tri}}{F_{sin}}.$$

Η διακοπτική συχνότητα της PWM ισούται με  $F_{tri}$ . Επιπρόσθετα, ακολουθώντας την ανάλυση Fourier, γίνεται αντιληπτό πως η βασική αρμονική τάσης εξόδου είναι συχνότητα  $F_{sin}$  (συχνότητα ημιτόνου αναφοράς), συν ότι οι ανώτερες αρμονικές μπορεί να γίνουν ομάδες σε φάσματα συχνοτήτων γύρω απ'τα ακέραια πολλαπλάσια συχνότητας του τριγώνου. Ειδικά, η μια ομάδα διαθέτει μια κεντρική αρμονική σε συχνότητα  $F_{tri}$  όπως επίσης και αρμονικές αριστερά και δεξιά αυτής της συχνότητας, που προκύπτουν από την εξής σχέση:

$$F_v = F_{tri} \pm 2nF_{sin} \Rightarrow F_v = (m_f \pm 2n)F_{sin}$$

Δεν περιέχεται στη δεύτερη ομάδα η κεντρική αρμονική σε  $2x F_{tri}$ , παρά ένα πλήθος αρμονικών οι οποίες προκύπτουν από τον τύπο:

$$F_v = 2F_{tri} \pm [2(n - 1)]F_{sin} \Rightarrow F_v = [2m_f \pm 2(n - 1)]F_{sin}$$

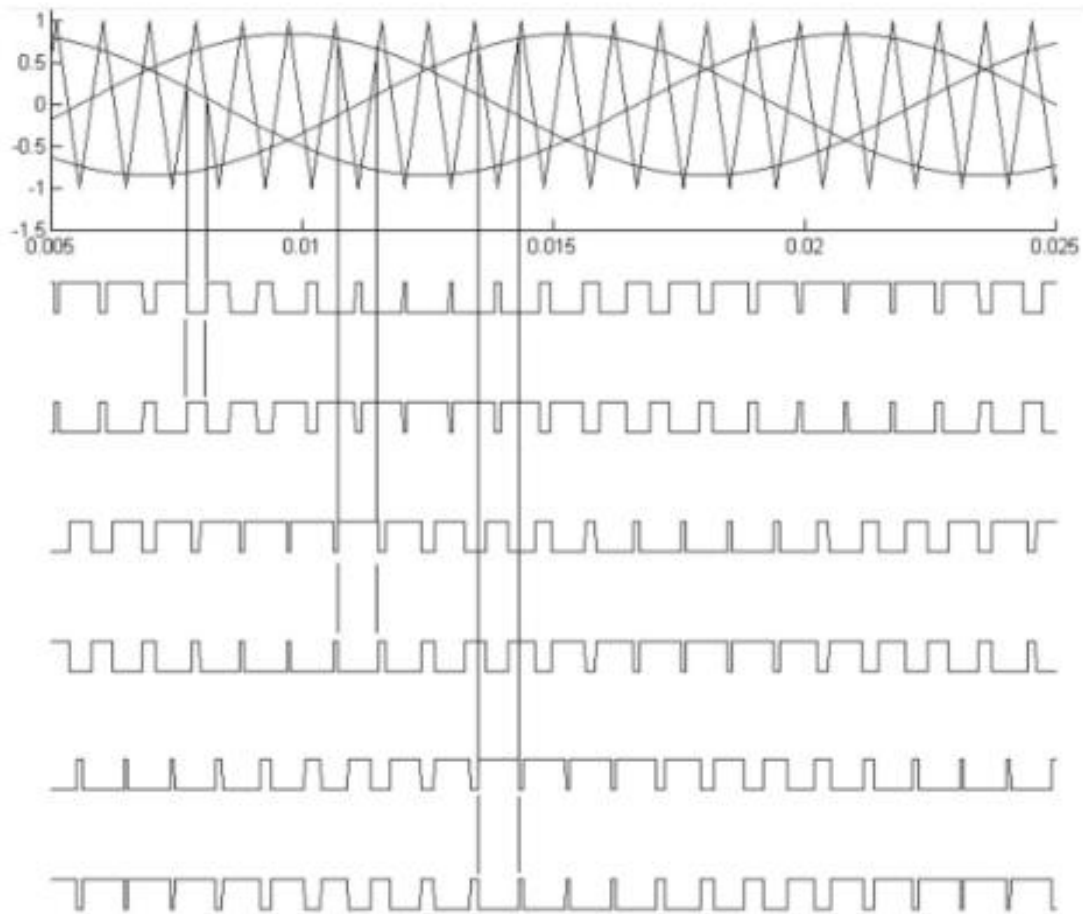
Ό,τι ισχύει στην πρώτη ομάδα είναι το ίδιο και στην τρίτη, με την διαφορά ότι η κεντρική αρμονική βρίσκεται σε συχνότητα  $3F_{tri}$ . Επίσης, ό,τι ισχύει στην δεύτερη ομάδα ισχύει και στην τέταρτη, με κεντρική συχνότητα  $4F_{tri}$  που πάλι δεν εμφανίζεται. Συνεπώς, ο ακόλουθος τύπος εξάγεται για όλες τις αρμονικές:

$$F_v = (\lambda m_f \pm k)F_{sin}$$

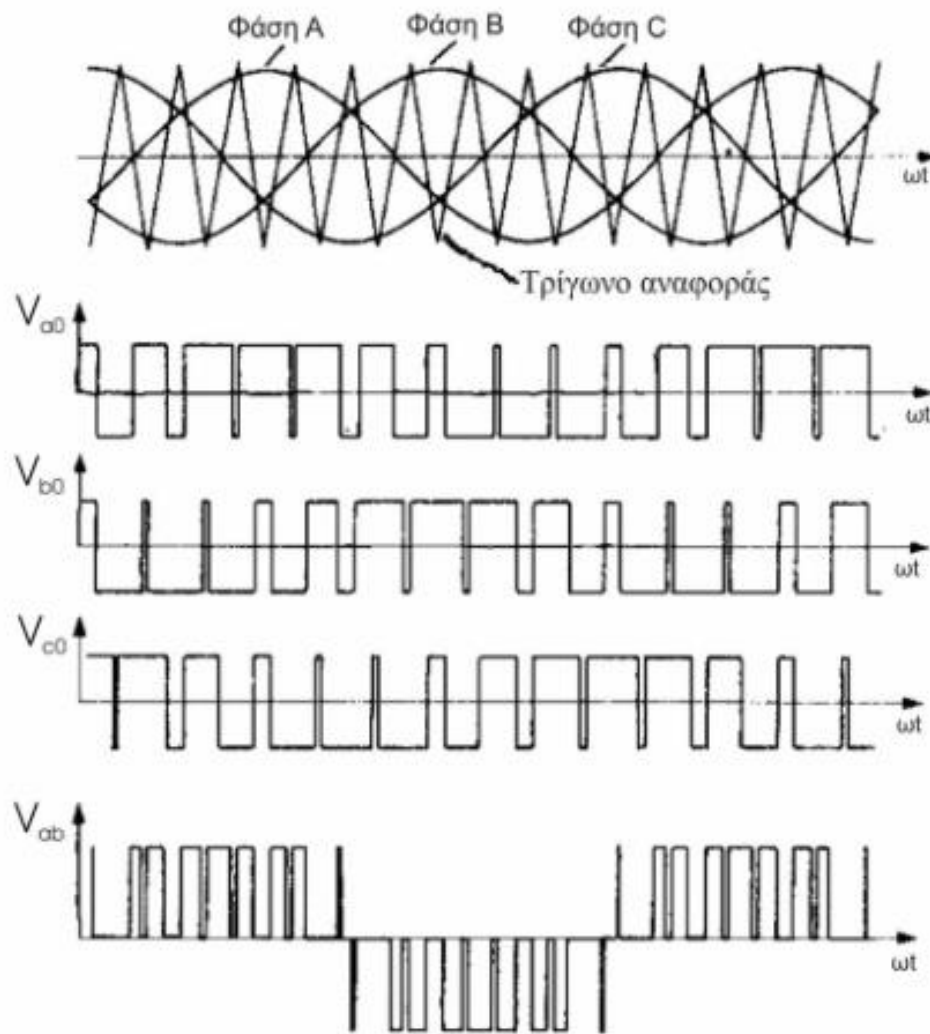
- Για τις άρτιες τιμές του  $\lambda$  ( $\lambda=2, 4, 6\dots$ ), υπάρχουν οι αρμονικές μόνο για τις περιττές τιμές του  $k$  ( $k=1, 3, 5\dots$ ).
- Για τις περιττές τιμές του  $\lambda$  ( $\lambda = 1, 3, 5\dots$ ), υπάρχουν οι αρμονικές μόνο για τις άρτιες τιμές του  $k$  ( $k = 2, 4, 6\dots$ ).

Ομοίως, δημιουργούνται τρία ημίτονα αναφοράς – ένα ανά φάση – για τον τριφασικό αντιστροφέα τάσεως, με την διαφορά φάσης μεταξύ τους να είναι  $120^\circ$ , τα οποία είναι υπό σύγκριση με την

ίδια τριγωνική κυματομορφή. Παρακάτω ακολουθεί σχήμα με Τρίγωνο και Ημίτονα αναφοράς για σύγκριση και παραγωγή παλμών για την οδήγηση των 6 ημιαγωγών του αντιστροφέα:



**Εικόνα 38. Σύγκριση και παραγωγή κύματος για αντιστροφέα 6 παλμών**



**Εικόνα 39. Σύγκριση και παραγωγή κύματος για αντιστροφέα 6 παλμών**

Από την ανάλυση Fourier προκύπτει η ενεργός τιμή της βασικής αρμονικής της πολικής τάσης σε συνάρτηση με τη συνεχή τάση εισόδου:

$$V_{AB,1,rms} = 0,612m_a V_d$$

Άρα με την αύξηση και τη μείωση του συντελεστή διαμόρφωσης πλάτους  $M_a$  (από 0 μέχρι 1) γίνεται μεταβολή του εύρους των παλμών κυματομορφής το οποίο προκύπτει απ' τη σύγκριση, συνεπώς το πλάτος της τάσης εξόδου που παράγεται.

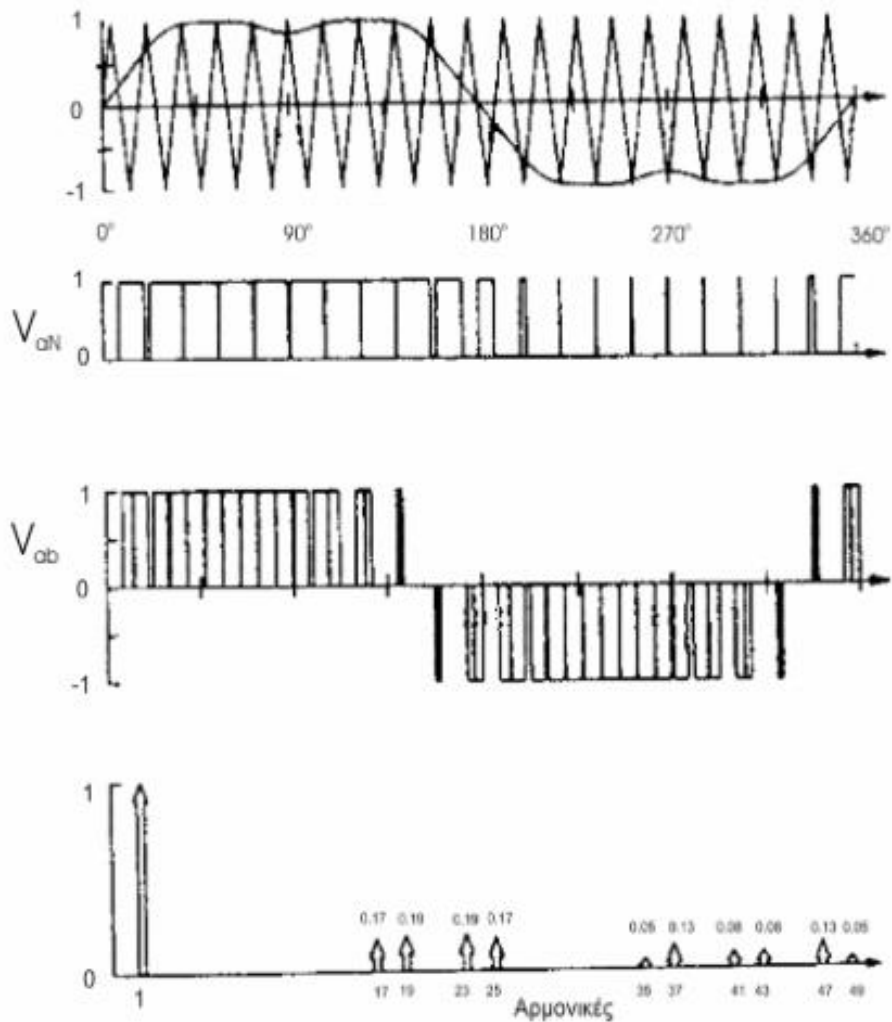
### **3.4 Παλμοδότηση μέσω άλλων τεχνικών**

Πέρα από τη τεχνική SPWM η οποία χρησιμοποιείται ευρέως, είναι και άλλες τεχνικές που διαμορφώνουν το εύρος των παλμών, που έχουν σαν βάση την παραδοσιακή SPWM αλλά προσφέρουν πιο βελτιωμένες ιδιότητες, ειδικά στο περιεχόμενο αρμονικών που διαθέτουν. Οι τεχνικές αυτές έχουν σαν κύριο στόχο το να αυξηθεί το πλάτος βασικής αρμονικής των πολικών τάσεων ενώ παράλληλα να μειωθεί το πλάτος των ανώτερων αρμονικών. Σε σχέση με την κλασική μέθοδο, το μόνο που αλλάζει συνήθως είναι η κυματομορφή αναφοράς, με την υπόλοιπη λογική να παραμένει ίδια.

#### **3.4.1 Μέθοδος PWM με Έγχυση Αρμονικών (HIPWM)**

Η μέθοδος αυτή προκύπτει από την κλασική μέθοδο SPWM, με την εισαγωγή αρμονικών στη κυματομορφή αναφοράς, των οποίων αρμονικών οι συχνότητες είναι τριπλά πολλαπλάσια της βασικής αρμονικής. Προκύπτει έτσι μια ημιτονοειδής κυματομορφή που έχει επίπεδη σχεδόν κορυφή, που όταν εφαρμοστεί, προσφέρει βελτίωση του αρμονικού περιεχομένου της πολικής τάσης.



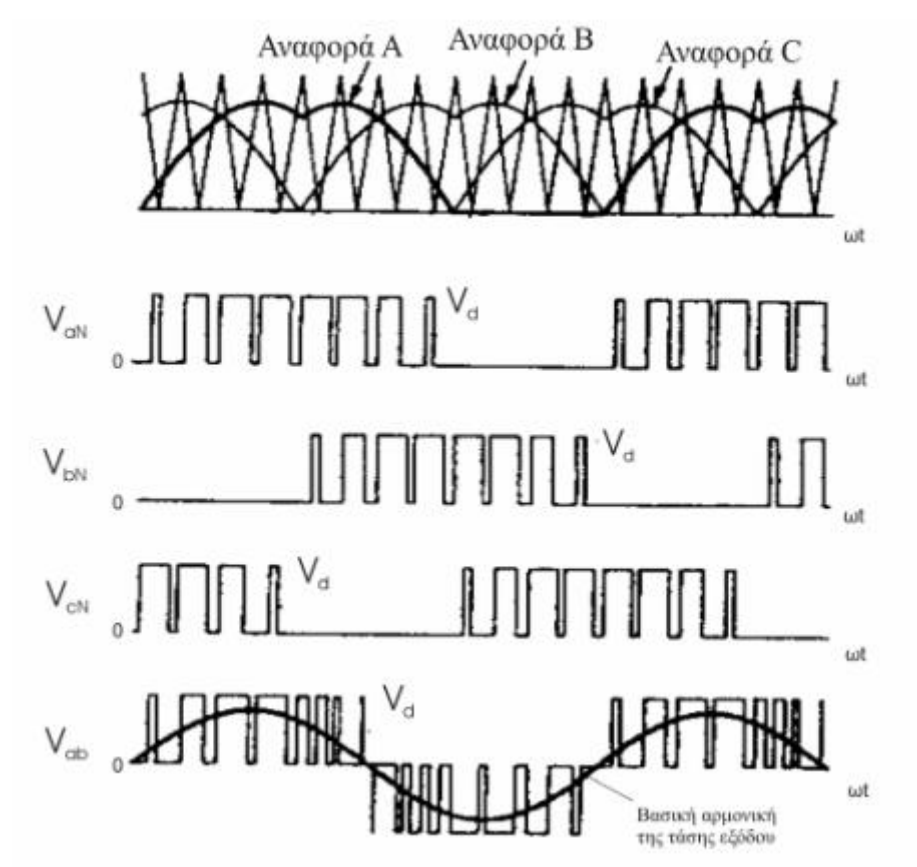


**Εικόνα 40. HIPWM μέθοδος**

### 3.4.2 Δεύτερη Μέθοδος

Η μέθοδος αυτή που δεν φέρει κάποια συγκεκριμένη ονομασία, έχει πρόσθετα πλεονεκτήματα. Με σκοπό να υπάρχει ημιτονοειδής πολική τάση, δεν χρειάζεται να είναι ημιτονοειδής κυματομορφή η κάθε φασική τάση. Για έναν τριφασικό αντιστροφέα, μπορεί να προστεθούν στην κυματομορφή αναφοράς 3N-πλάσιες αρμονικές στην κλασική τριφασική ημιτονοειδή κυματομορφή. Με την χρήση αυτής της νέας κυματομορφής αναφοράς, όλες οι πολικές τάσεις του αντιστροφέα μετατρέπονται σε PWM ημιτονοειδείς κυματομορφές, με το πλάτος της βασικής αρμονικής να παρουσιάζει αύξηση 15% σε σύγκριση με την παραδοσιακή μέθοδο και τον αριθμό μεταβάσεων του αντιστροφέα να μειώνεται κατά 2/3 από ότι με την SPWM. Αυτά σημαίνουν πως

γίνεται αποτελεσματικότερη χρήση της πηγής τροφοδοσίας καθώς επίσης και μείωση των διακοπτικών απωλειών, κάτι που σημαίνει μείωση στην θερμότητα των ημιαγωγικών στοιχείων. Το τελευταίο είναι αρκετά σημαντικό, ειδικά στην περίπτωση που επιθυμείται πιο υψηλή συχνότητα φορέα, διότι έτσι τα ημιαγωγικά στοιχεία καταπονούνται λιγότερο.



**Εικόνα 41. Χρήση κυματομορφής αναφοράς**

## **Κεφάλαιο 4<sup>ο</sup> Κατασκευή Αντιστροφέα σε PCB**

### **4.1 Η Κατασκευή**

#### **Στοιχεία που χρησιμοποιούνται στη σχεδίαση**

Στα ηλεκτρονικά, το σύστημα ισχύος είναι σχεδιασμένο με τέτοιο τρόπο ώστε ο εξοπλισμός να έχει πάντα ισχύ ώστε να μπορεί να λειτουργεί αποτελεσματικά. Αυτά τα εξαρτήματα περιλαμβάνουν:

- Integrated Circuit(IC) SG 3524N PWM
- Transistor
- IRFZ44N Transistor (MOSFET)
- Μετασχηματιστής 12v-0-12v
- Ποτενσιόμετρο 20k
- Πυκνωτής 0,1uF
- Ηλεκτρολυτικός πυκνωτής
- Αντίσταση
- Διακόπτες

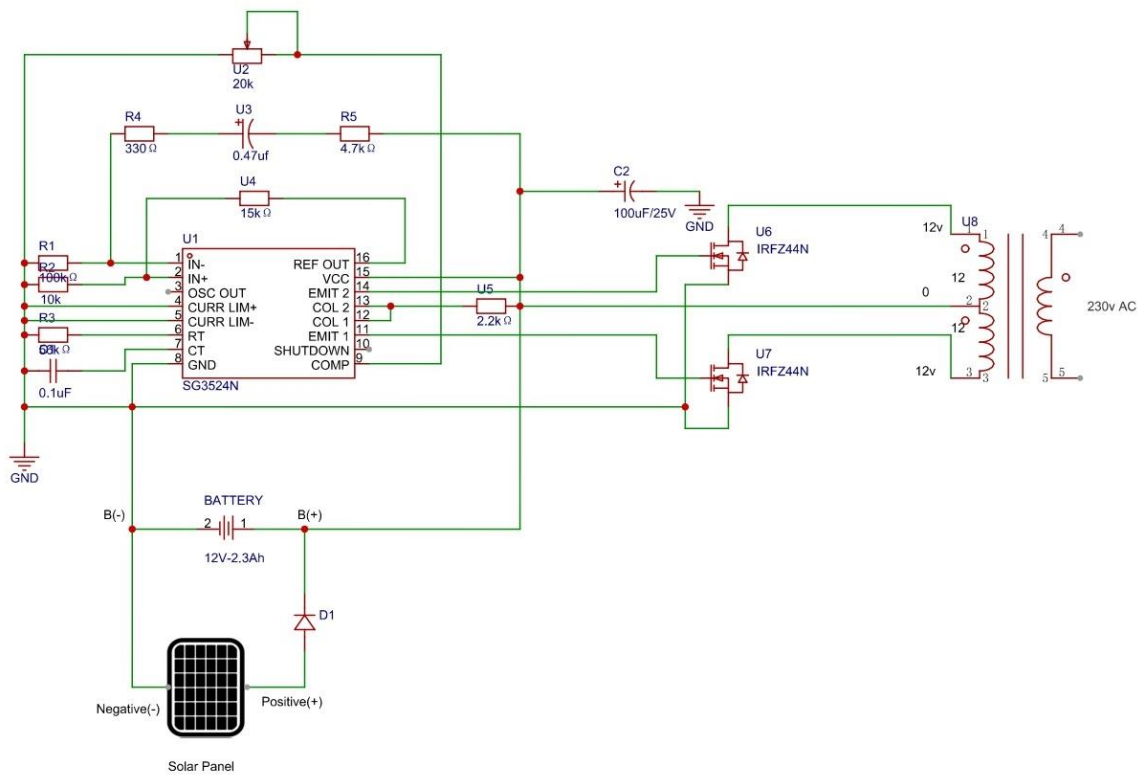
#### **Κατασκευή**

Τα εργαλεία και τα όργανα που χρησιμοποιούνται περιλαμβάνουν:

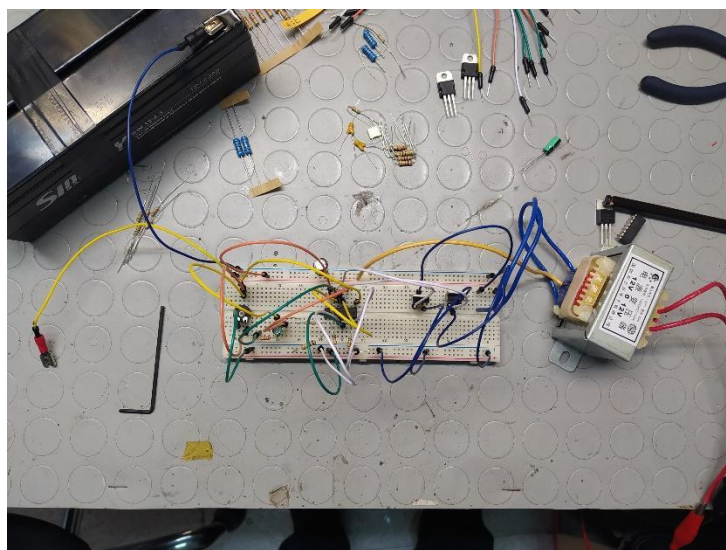
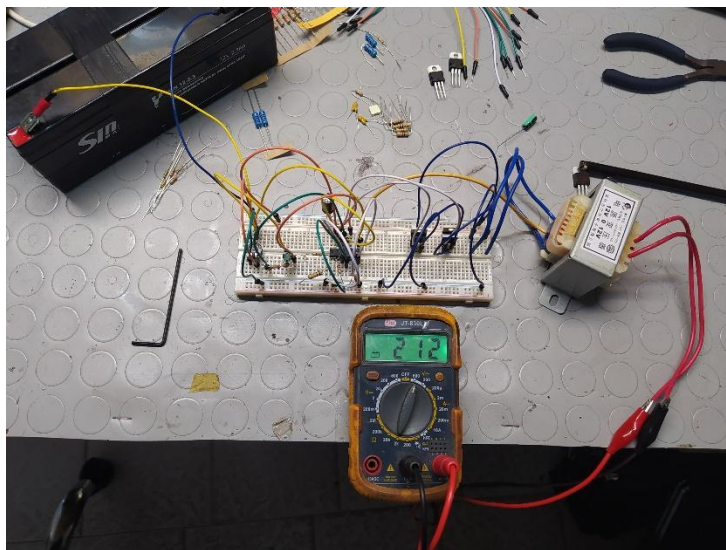
- Κολλητήρι
- Μόλυβδο
- Κόφτη
- Ξυράφι
- Πένσα

- Ψηφιακό πολύμετρο
- Breadboard
- Καλώδια jumper

Ο πρώτος έλεγχος για την σωστή λειτουργία του κυκλώματος έγιναν σε breadboard. Στις παρακάτω εικόνες φαίνεται και η κατασκευή στο breadboard.

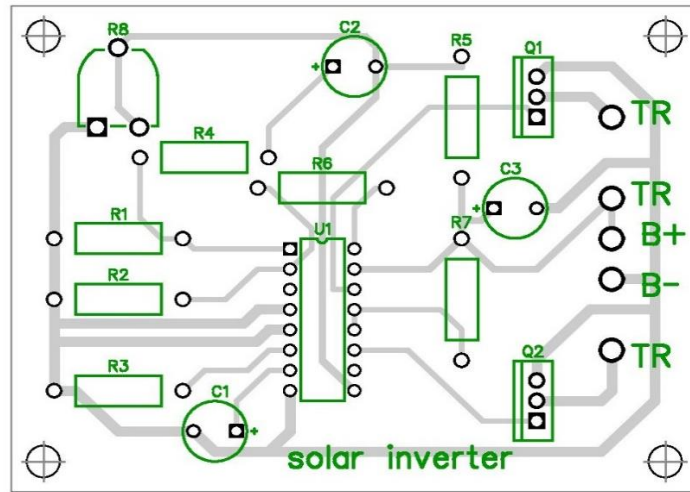


**Εικόνα 42. Το Κύκλωμα**



**Εικόνα 43. Η πρώτη διασύνδεση**

Η χάραξη της πλακέτας έγινε στο Πανεπιστήμιο Πελοποννήσου και συγκεκριμένα στο εργαστήριο Ηλεκτρονικών με την πολύτιμη βοήθεια του συμφοιτητή μας Κωνσταντίνου Ανεστόπουλου. Στις παρακάτω εικόνες φαίνεται η χάραξη των διαδρομών από το μηχάνημα χάραξης.



**Εικόνα 44. Το τελικό κύκλωμα σε PCB μορφή**

Στις παρακάτω εικόνες φαίνεται η τελική μορφή της κατασκευής τοποθετημένη σε κουτί ηλεκτρολογικού τύπου με τον συσσωρευτή για αποθήκευση ενέργειας μέσω του ΦΒ πλαισίου, επιπλέον για φορτίο χρησιμοποιήθηκε ένας λαμπτήρας ισχύος 9w .

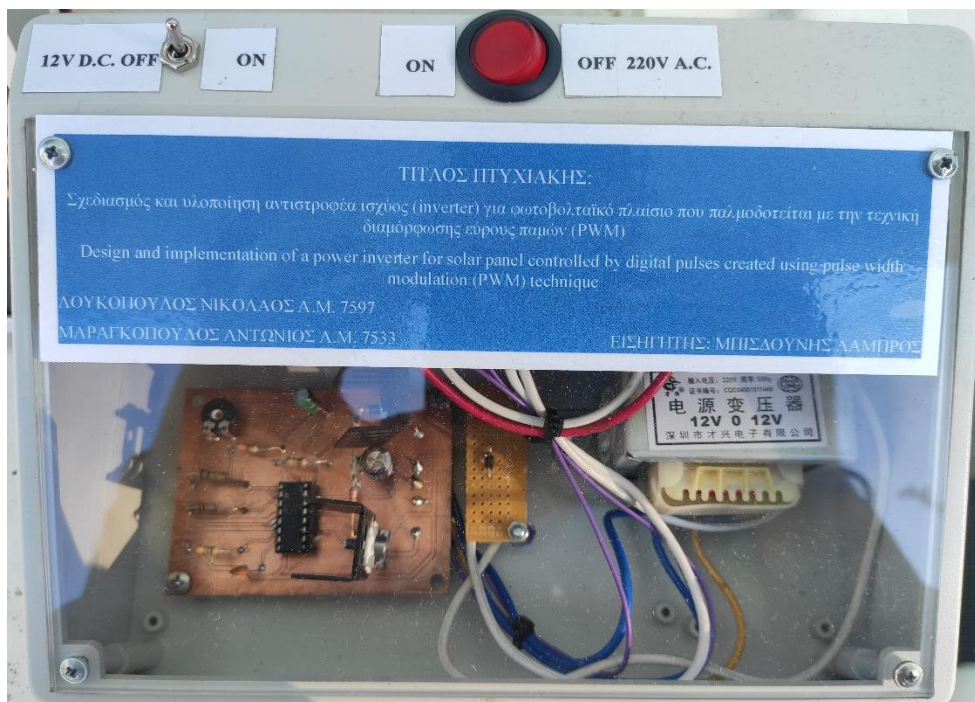




**Εικόνα 45. Η τελική μορφή της κατασκευής**

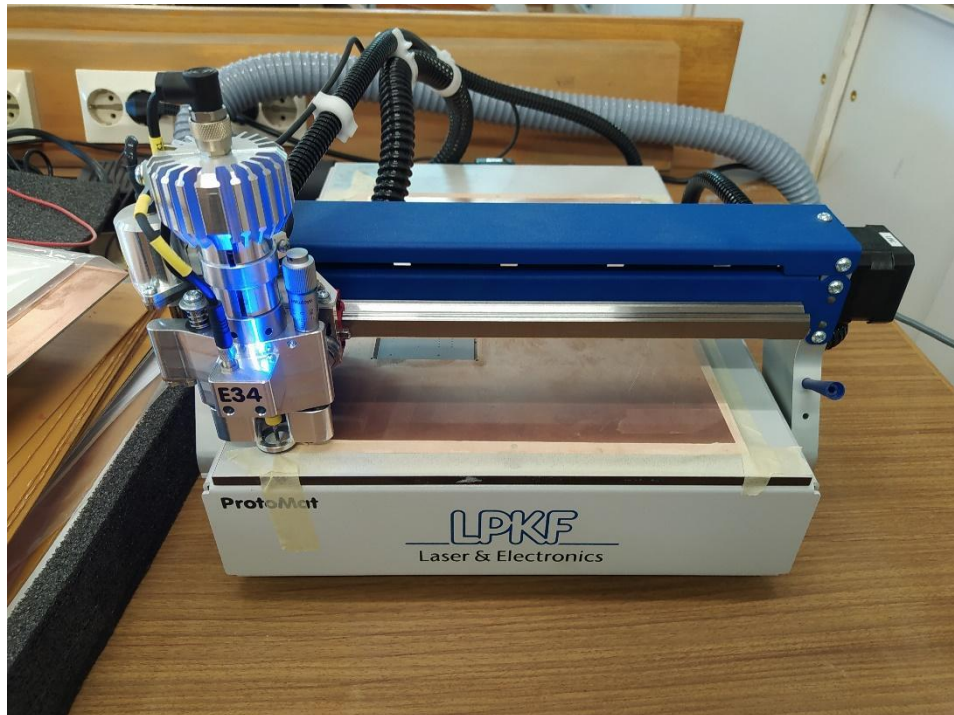


**Εικόνα 46. Η πίσω όψη της κατασκευής**



**Εικόνα 47. Η κατασκευή**

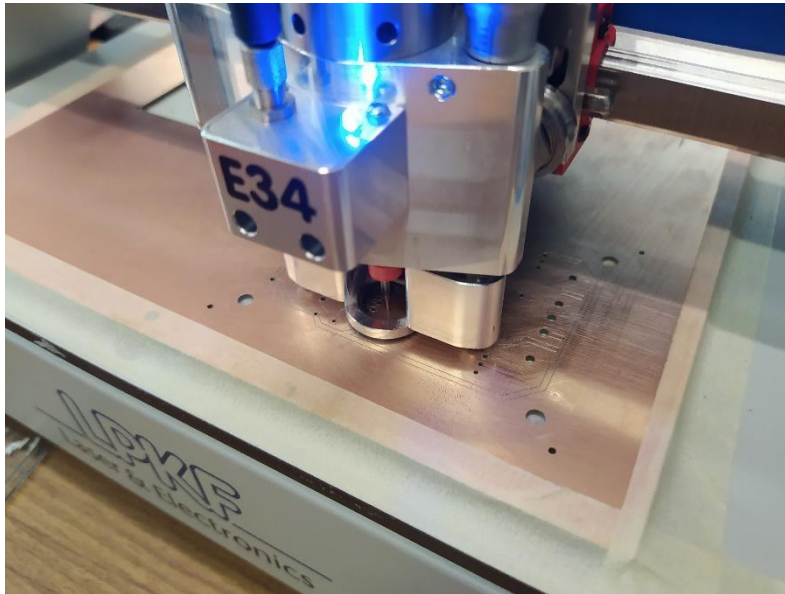
Στην επόμενη εικόνα φαίνεται το μηχάνημα χάραξης και η τοποθέτηση της χάλκινης πλακέτας πάνω σε αυτό.



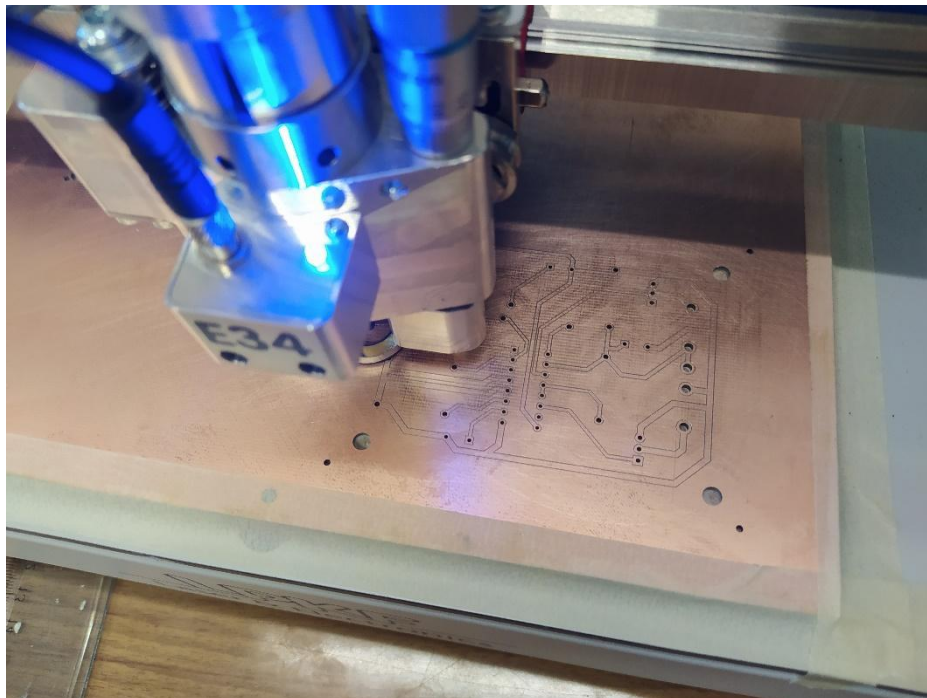
**Εικόνα 48. Τοποθέτηση της χάλκινης πλακέτας**



Ακολουθούν εικόνες στις οποίες φαίνεται η πορεία χάραξης από την αρχή μέχρι το τέλος.



**Εικόνα 49. Χάραξη οπών και διαδρομών**

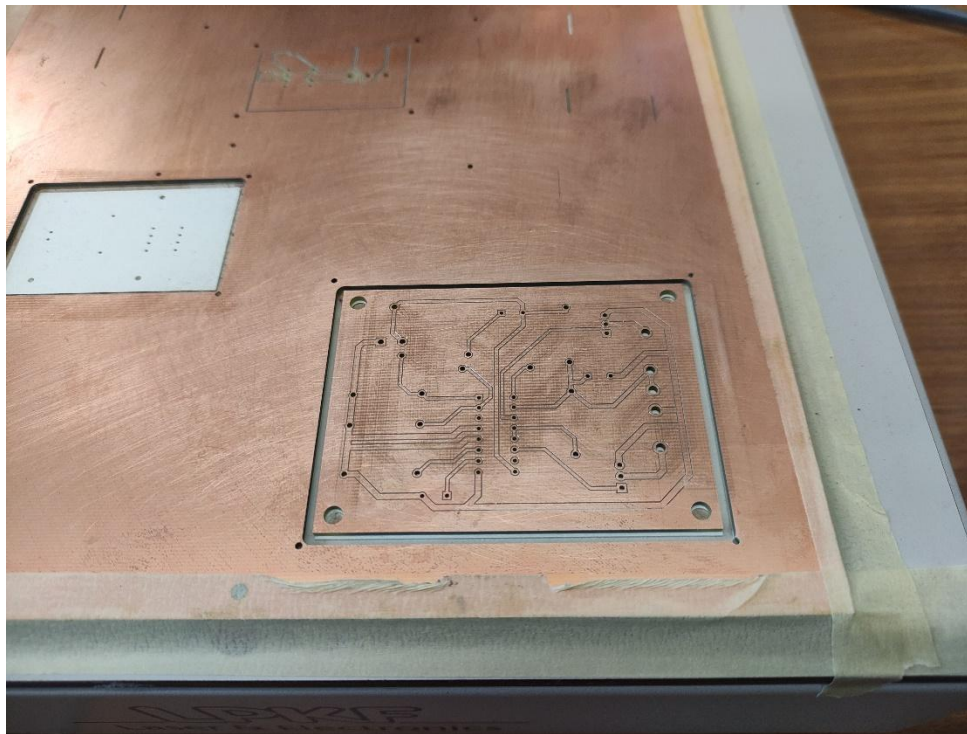


**Εικόνα 50. Χάραξη οπών και διαδρομών**



**Εικόνα 51. Η πλακέτα πριν την τελική της μορφή**

Και η τελική μορφή της πλακέτας είναι η παρακάτω



**Εικόνα 52. Η τελική μορφή της πλακέτας**

### **Το ProtoMat E34**

Το ProtoMat E34 αποτελεί ένα νέο ξεκίνημα στα μηχανήματα κατασκευής πρωτότυπων πλακετών με χάραξη στον τομέα της εκπαίδευσης. Το συγκεκριμένο σύστημα παρέχει μέγιστη ακρίβεια και απόδοση με σκοπό την εύκολη και ταχεία χάραξη πλακετών.

Το LPKF ProtoMats της σειράς E αποτελεί μία χαμηλού κόστους εισαγωγή στον κόσμο της επαγγελματικής κατασκευής πρωτότυπων πλακετών. Είναι ικανό για την δημιουργία κυκλωμάτων μονής ή διπλής όψης, την διάνοιξη τρυπών καθώς την κοπή μεμονωμένων πλακετών από το βασικό υλικό.

Διαθέτει υψηλής απόδοσης άτρακτο περιστροφής 30.000 rpm και ταχύτητα πρόωσης έως και 100 mm/sec έτσι το μηχάνημα μπορεί να παράγει εξαιρετικής ποιότητας PCB. Ενώ διαθέτει ακριβή ρύθμιση ύψους με χρήση μικρομετρικής βίδας.

Διαθέτει ανάλυση μικρότερη από 1 μm, ακρίβεια στις επαναλήψεις ± 5 μm και ακρίβεια ± 20 μm στην διάνοιξη οπών.

Technical Data:	LPKF ProtoMat E34	LPKF ProtoMat E44
Max. material size and layout area (X x Y x Z)	229 mm x 305 mm x 5 mm ( 9" x 12" x 0.2")	
Travel speed diagonal (X x Y)	100 mm/s (3.9"/s)	
Milling spindle	Max. 30 000 rpm	Max. 40 000 rpm
Drilling speed	100 holes/min	
Tool holder	3.175 mm (1/8"), manual tool change	
Repeatability	± 5 μm (± 0.2 mil)	
Mechanical resolution (X/Y)	± 0.8 μm (± 0.04 mil)	
Accuracy in the fitting hold system	± 20 μm (± 0.8 mil)	
Resolution camera	-	1.3 Mpx
Dimensions (W x H x D)	370 mm x 300 mm x 450 mm ( 14.6" x 11.8" x 17.7")	
Weight	15 kg (33 lbs)	
Ambient temperature	15 °C – 25 °C (59 °F – 77 °F)	
Power supply	100 – 240 V, 50 – 60 Hz, 120 W	
Required USB ports	1	2
Required accessories	Exhaust unit	

**Εικόνα 53. Τα τεχνικά χαρακτηριστικά του E34/E44**

### Διαδικασία χάραξης πλακέτας

Η διαδικασία χάραξης καθώς και επεξήγησης της διαδικασίας για την χάραξη της πλακέτας έχει μαγνητοσκοπηθεί από τον φοιτητή Κωνσταντίνο Ανεστόπουλο και έχει ‘ανέβει’ στο προσωπικό του κανάλι στην πλατφόρμα «Youtube» στον παρακάτω σύνδεσμο.

**Link:** <https://www.youtube.com/watch?v=CYZQlqmuCVc>

## 4.2 Τρόπος Λειτουργίας Κατασκευής

Ο μετατροπέας αυτός είναι μια συσκευή που μετατρέπει την ηλεκτρική ενέργεια συνεχούς ρεύματος (DC) σε ηλεκτρική ενέργεια εναλλασσόμενου ρεύματος (AC). Ένας μετατροπέας συνεχούς ρεύματος 12 V DC σε 220 V AC εναλλασσόμενου που χρησιμοποιεί το ολοκληρωμένο SG3524N

Το SG3524N είναι ένα ολοκληρωμένο κύκλωμα PWM που έχει πολλά εξαρτήματα που συνεργάζονται για τον έλεγχο του κυκλώματος του μετατροπέα. Διαθέτει δύο ενισχυτές σφάλματος, έναν διαμορφωτή πλάτους παλμού, έναν συγκριτή νεκρού χρόνου και έναν ταλαντωτή υψηλής συχνότητας.

Ο ταλαντωτής υψηλής συχνότητας παράγει ένα σήμα τετραγωνικού κύματος σε συχνότητα περίπου 100 kHz. Αυτό το σήμα χρησιμοποιείται για τον έλεγχο της μεταγωγής των τρανζίστορ ισχύος στο κύκλωμα του μετατροπέα.

Οι ενισχυτές σφάλματος συγκρίνουν την τάση εξόδου του μετατροπέα με μια τάση αναφοράς, όπως η επιθυμητή τάση εξόδου AC. Παράγουν ένα σήμα σφάλματος DC με βάση τη διαφορά μεταξύ της τάσης εξόδου και της τάσης αναφοράς.

Ο διαμορφωτής πλάτους παλμού συγκρίνει το σήμα σφάλματος με το σήμα του ταλαντωτή και προσαρμόζει τον κύκλο λειτουργίας του σήματος ταλαντωτή με βάση το σήμα σφάλματος. Αυτό δημιουργεί ένα σήμα εξόδου που βασίζεται σε παλμούς που μπορεί να χρησιμοποιηθεί για τον έλεγχο της μεταγωγής των τρανζίστορ ισχύος στο κύκλωμα του μετατροπέα.

Ο συγκριτής νεκρού χρόνου χρησιμοποιείται για να διασφαλίσει ότι τα τρανζίστορ ισχύος δεν ενεργοποιούνται και απενεργοποιούνται ταυτόχρονα, γεγονός που μπορεί να προκαλέσει ζημιά στα τρανζίστορ. Συγκρίνει τα σήματα μεταγωγής των τρανζίστορ και προσθέτει νεκρό χρόνο στο σήμα εξόδου που βασίζεται σε παλμούς για να διασφαλίσει ότι τα τρανζίστορ δεν ενεργοποιούνται και απενεργοποιούνται ταυτόχρονα.

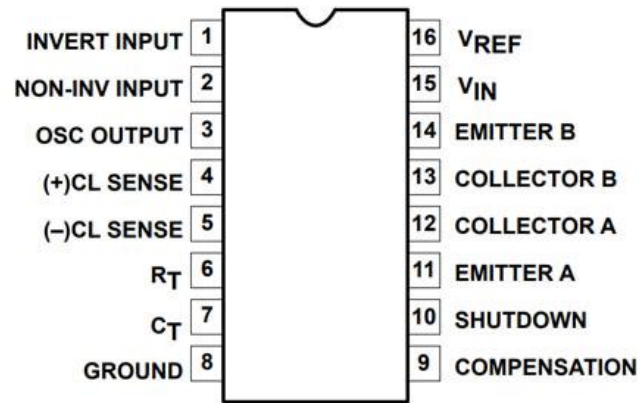
Ένα από τα βασικά πλεονεκτήματα της χρήσης ενός μετατροπέα SG3524N είναι η υψηλή του απόδοση. Με τον ακριβή έλεγχο της μεταγωγής των τρανζίστορ ισχύος, το SG3524N μπορεί να ελαχιστοποιήσει τις απώλειες ισχύος και να μεγιστοποιήσει την απόδοση του κυκλώματος του μετατροπέα. Αυτό είναι ιδιαίτερα σημαντικό σε εφαρμογές όπου η εξοικονόμηση ενέργειας αποτελεί ανησυχία, όπως σε συστήματα ανανεώσιμων πηγών ενέργειας ή φορητές πηγές ενέργειας.

Ένα άλλο πλεονέκτημα του μετατροπέα SG3524N είναι η ευελιξία του. Μπορεί να χρησιμοποιηθεί σε ένα ευρύ φάσμα κυκλωμάτων μετατροπέων, από μικρούς φορητούς μετατροπείς έως μεγάλους βιομηχανικούς μετατροπείς. Μπορεί επίσης να προγραμματιστεί εύκολα να λειτουργεί σε διαφορετικές συχνότητες και τάσεις εξόδου, καθιστώντας το κατάλληλο για μια ποικιλία εφαρμογών.

Ωστόσο, υπάρχουν επίσης ορισμένοι περιορισμοί που πρέπει να λάβουμε υπόψη όταν χρησιμοποιούμε έναν μετατροπέα PWM SG3524N. Ένα ζήτημα είναι ότι απαιτεί είσοδο τάσης DC, η οποία μπορεί να μην είναι άμεσα διαθέσιμη σε ορισμένες εφαρμογές. Μπορεί επίσης να είναι πιο περίπλοκο ο σχεδιασμός και η κατασκευή ενός κυκλώματος μετατροπέα χρησιμοποιώντας ένα ολοκληρωμένο SG3524N σε σύγκριση με άλλους τύπους μετατροπέων, λόγω της ανάγκης για ακριβή έλεγχο των τρανζίστορ ισχύος.

Συνολικά, ο μετατροπέας SG3524N είναι μια αξιόπιστη και αποτελεσματική λύση για τη μετατροπή της ηλεκτρικής ενέργειας συνεχούς ρεύματος σε εναλλασσόμενο ρεύμα. Η υψηλή απόδοση, η ευελιξία και το ευρύ φάσμα εφαρμογών του το καθιστούν ελκυστική επιλογή για πολλά έργα ηλεκτρολογικής μηχανικής. Ωστόσο, είναι σημαντικό να εξετασθούν προσεκτικά οι ειδικές απαιτήσεις της εφαρμογής και τους πιθανούς περιορισμούς του μετατροπέα με ολοκληρωμένο SG3524N.

# SG3524 Pinout



Εικόνα 54. Το SG3524N



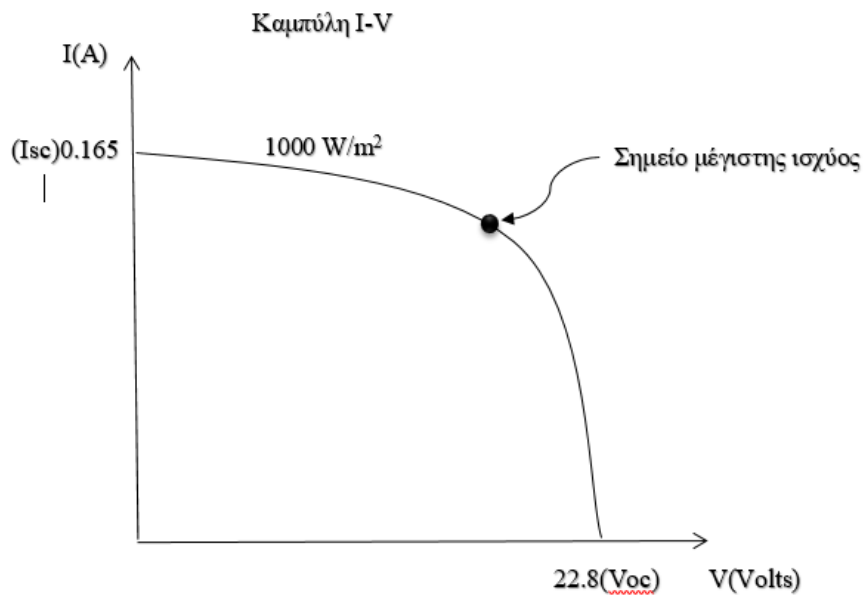
### 4.3 Η καμπύλη I-V του Φωτοβολταϊκού Στοιχείου

Για τον έλεγχο της αποδοτικής λειτουργίας ενός ΦΒ στοιχείου αλλά και για τον σχεδιασμό των ηλεκτρονικών που συνδυάζονται μ' αυτό, προσδιορίζουμε τα σημεία μέγιστης ισχύος, τα οποία αντιστοιχούν σε διαφορετικές συνθήκες λειτουργίας του στοιχείου, Επιδιώκουμε το σημείο λειτουργίας του σε κάθε διαφορετική κατάσταση, που θα προκύψει π.χ. απλό μεταβολή της πυκνότητας ισχύος ακτινοβολίας  $E$ , να αποτελεί και το σημείο μέγιστης ισχύος  $P_m$ , για την δεδομένη κατάσταση.



Εικόνα 55. Η πινακίδα με τα χαρακτηριστικά του ΦΒ της κατασκευής





Επειδή δεν ήταν δυνατή η εύρεση και χρήση πυρανόμετρου για διαφορετικές τιμές ισχύος ηλιακής ακτινοβολίας έγινε η χάραξη για τις πρότυπες συνθήκες ελέγχου (STC) σύμφωνα με την πινακίδα του ΦΒ

Για την χάραξη της καμπύλης I-V του συγκεκριμένου ΦΒ είναι απαραίτητη η χρήση οργάνου για την μέτρηση της πυκνότητας ισχύος της ηλιακής ακτινοβολίας που ονομάζεται 'Πυρανόμετρο'



**Εικόνα 56. Πυρανόμετρο**

### **Το Πυρανόμετρο**

Το πυρανόμετρο αποτελεί αξιόπιστο όργανο, σχεδιασμένο για να χρησιμοποιείται για μετρήσεις της ηλιακής ακτινοβολίας. Η ετυμολογία της λέξης πυρανόμετρο προκύπτει από τις ελληνικές λέξεις πυρ (φωτιά), άνω (ψηλά) και μέτρο. Συγκεκριμένα το πυρανόμετρο χρησιμοποιείται για την μέτρηση της ολικής ηλιακής ακτινοβολίας που προσπίπτει σε μια οριζόντια επιφάνεια. Επίσης, χρησιμοποιείται και για τη μέτρηση της ανακλώμενης μικρού μήκους κύματος ακτινοβολίας (albedo) όταν τοποθετείται απέναντι στη θάλασσα.

Ο αισθητήρας του πυρανόμετρου είναι μια επίπεδη θερμοστήλη που είναι καλυμμένη από ειδικό μαύρο επίχρισμα με απορροφητική ικανότητα ανεξάρτητη του μήκους κύματος. Η απόκριση του οργάνου είναι ανεξάρτητη της θερμοκρασίας του περιβάλλοντος. Η πλευρά του αισθητήρα που είναι επιχρισμένη καλύπτεται από δύο ομόκεντρες διαφανείς ημισφαιρικές επιφάνειες, οι οποίες θα πρέπει να καθορίζονται συχνά.

## Η απόδοση του ΦΒ στοιχείου

Θεωρώντας ότι επάνω στην επιφάνεια ενός ΦΒ στοιχείου εμβαδού S, προσπίπτει ισχύς ΗΜ ακτινοβολίας,  $P_{in}=E \cdot S$  (incident), όπου E, η πυκνότητα ισχύος της. Το πηλίκο της ηλεκτρικής ισχύος  $P_m$ , που αποδίδεται από το ΦΒ στοιχείο, στο αντίστοιχο σημείο μέγιστης ισχύος, προς την προσπίπτουσα ισχύ ακτινοβολίας  $P_{in}$ , καθορίζει την απόδοση ενεργειακής μετατροπής (energy conversion efficiency)  $\eta_c$ , του ΦΒ στοιχείου :

$$\eta_c = \frac{P_m}{P_{in}}$$

Για το ΦΒ της κατασκευής η απόδοση του σύμφωνα με την πινακίδα του υπολογίστηκε:

$$\eta_c = \frac{P_m}{P_{in}} = \frac{2,1}{2,6} = 0,807 * 100 = 80,7\%$$

## Συμπεράσματα

Στην παρούσα πτυχιακή εργασία παρουσιάστηκε η δημιουργία ενός κυκλώματος αντιστροφέα (inverter) με τη τεχνική παλμοδότησης εύρους παλμών (PWM) για χρήση με φωτοβολταϊκό πλαίσιο. Με τη χρήση της τεχνικής διαμόρφωσης εύρους παλμών (PWM) που αναλύθηκε στα προηγούμενα κεφάλαια παρατηρείτε πως με έναν σχετικά εύκολο τρόπο μπορούμε να δημιουργήσουμε εναλλασσόμενη τάση με τη χρήση αναλογικών ηλεκτρονικών (όπως το ολοκληρωμένο SG3524N στην συγκεκριμένη περίπτωση), μπορούν να παραχθούν οι παλμοί οδήγησης των ημιαγωγικών διακοπών.

Η ενασχόληση σε ένα σχετικά μικρό έργο ήταν μια άκρως ενδιαφέρουσα εμπειρία, καθώς όλη η ομάδα ενασχολήθηκε με όλα τα στάδια δημιουργίας του τελικού προϊόντος, από την αρχική ιδέα έως την τελική κατασκευή. Επίσης πέρα από το θεωρητικό, τεχνικό και δημιουργικό κομμάτι του έργου, η ομάδα υλοποίησης εκμεταλλευόμενη τη φύση του έργου, ανέπτυξε και βελτίωσε κι άλλες περιμετρικές ιδιότητες και δεξιότητες, όπως η ομαδικότητα, η συνεργασία, η παραγωγή έργου με περιορισμό χρόνου και πόρων, κ.λ.π.

Κοιτώντας πίσω τη διαδικασία δημιουργίας του αντιστροφέα, ασφαλώς και υπάρχουν σημεία τα οποία θα μπορούσαν να διευθετηθούν και χειριστούν με αποδοτικότερο τρόπο, είτε εξασφαλίζοντας περισσότερους πόρους, είτε μεγαλύτερη εμπειρία σε έργα αυτού του τύπου. Συνολικά και έχοντας ως δεδομένες τους παραπάνω περιορισμούς, η διαδικασία σχεδίασης και υλοποίησης ενός κυκλώματος αντιστροφέα με τεχνική παλμοδότησης PWM για φωτοβολταϊκό πλαίσιο, κρίνεται επιτυχημένη, καθώς όλα τα μέρη που συμμετείχαν σε αυτήν αποκόμισαν κέρδη, είτε αυτά αφορούν τεχνική κατάρτιση, εμπειρία, συμμετοχή σε ομαδικά έργα, κ.λ.π.

## Βελτιώσεις

Όσον αφορά τις βελτιώσεις του αντιστροφέα, αρκετά πράγματα θα μπορούσαν να υλοποιηθούν. Καταρχήν, θα πρέπει το παρόν σύστημα του αντιστροφέα να εξετασθεί και να ελεγχθεί σε μεγαλύτερο βάθος και υψηλή λεπτομέρεια ώστε να αυξηθεί η αξιοπιστία του συστήματος.

Επίσης η χρήση μικροελεγκτών (π.χ. Arduino) και όχι με κλασικές μεθόδους ηλεκτρονικών μπορούν να παραχθούν οι παλμοί οδήγησης των ημιαγωγικών στοιχείων. Αυτό έχει ως αποτέλεσμα την αποτελεσματική μείωση των ηλεκτρονικών κυκλωμάτων αλλά και την εύκολη παραμετροποίηση και βελτίωση ενός τέτοιου συστήματος τροποποιώντας απλώς και μόνο το πρόγραμμα του μικροελεγκτή.

Επιπρόσθετα, θα μπορούσε να γίνει χρήση ενός Μ/Σ μεσαίας λήψης μεγαλύτερης ισχύος των 15w (Watt) που χρησιμοποιήσαμε λόγω περιορισμένων πόρων και εύρεσης του στην ελληνική αγορά, ενώ θα μπορούσε να επιτευχθεί καλύτερη ψύξη του συστήματος με τη χρήση κάποιου ανεμιστήρα και καλύτερων ψηκτρών στα MOSFET

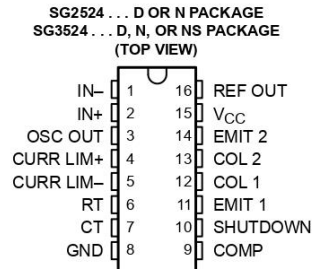
Επιπλέον, μπορεί να χρησιμοποιηθεί κάποιο φωτοβολταϊκό πλαίσιο μεγαλύτερης ισχύος για την γρήγορη φόρτιση του συσσωρευτή καθώς και καλύτερης απόδοσης, μία καλή επιλογή φωτοβολταϊκού στοιχείου θα ήταν με κυψέλη πολυκρυσταλλικού πυριτίου.

Τέλος μία άλλη τεχνική που θα μπορούσε να είχε αναπτυχθεί ή να γίνει στο μέλλον σε μια άλλη πτυχιακή/διπλωματική εργασία με παρεμφερές αντικείμενο θα ήταν η τοπολογία του αντιστροφέα πολλαπλών επιπέδων (multilevel inverter). Στην τοπολογία αυτή το κέρδος που υπάρχει είναι να έχουμε αισθητά χαμηλότερο συντελεστή αρμονικής παραμόρφωσης THD%, όπου σε κάποιες περιπτώσεις μπορεί να είναι και σχεδόν μηδέν, δηλαδή για κυματομορφή τάσης ένα τέλειο ημίτονο. Επίσης το σημαντικότερο απ' όλα είναι πως μπορούμε να φτάσουμε σε υψηλότερα επίπεδα τάσης και ρεύματος επομένως η χρήση της τοπολογίας να βρίσκει εφαρμογή σε συστήματα υψηλών απαιτήσεων ισχύος.

**SG2524, SG3524  
REGULATING PULSE-WIDTH MODULATORS**

SLVS077D – APRIL 1977 – REVISED FEBRUARY 2003

- Complete Pulse-Width Modulation (PWM) Power-Control Circuitry
- Uncommitted Outputs for Single-Ended or Push-Pull Applications
- Low Standby Current . . . 8 mA Typ
- Interchangeable With Industry Standard SG2524 and SG3524



**description/ordering information**

The SG2524 and SG3524 incorporate all the functions required in the construction of a regulating power supply, inverter, or switching regulator on a single chip. They also can be used as the control element for high-power-output applications. The SG2524 and SG3524 were designed for switching regulators of either polarity, transformer-coupled dc-to-dc converters, transformerless voltage doublers, and polarity-converter applications employing fixed-frequency, pulse-width modulation (PWM) techniques. The complementary output allows either single-ended or push-pull application. Each device includes an on-chip regulator, error amplifier, programmable oscillator, pulse-steering flip-flop, two uncommitted pass transistors, a high-gain comparator, and current-limiting and shutdown circuitry.

**ORDERING INFORMATION**

T <sub>A</sub>	INPUT REGULATION MAX (mV)	PACKAGE†		ORDERABLE PART NUMBER	TOP-SIDE MARKING
0°C to 70°C	30	PDIP (N)	Tube of 25	SG3524N	SG3524N
		SOIC (D)	Tube of 40	SG3524D	SG3524
			Reel of 2500	SG3524DR	
		SOP (NS)	Reel of 2000	SG3524NSR	SG3524
-25°C to 85°C	20	PDIP (N)	Tube of 25	SG2524N	SG2524N
		SOIC (D)	Tube of 40	SG2524D	SG2524
			Reel of 2500	SG2524DR	

† Package drawings, standard packing quantities, thermal data, symbolization, and PCB design guidelines are available at [www.ti.com/sc/package](http://www.ti.com/sc/package).



Please be aware that an important notice concerning availability, standard warranty, and use in critical applications of Texas Instruments semiconductor products and disclaimers thereto appears at the end of this data sheet.

PRODUCTION DATA information is current as of publication date. Products conform to specifications per the terms of Texas Instruments standard warranty. Production processing does not necessarily include testing of all parameters.

**TEXAS INSTRUMENTS**  
POST OFFICE BOX 655303 • DALLAS, TEXAS 75265

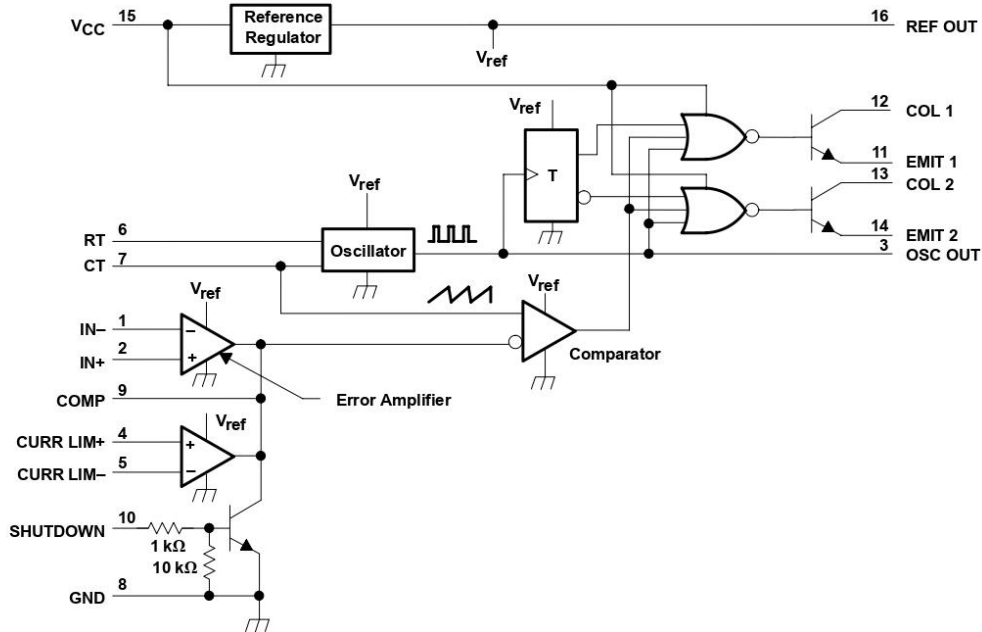
Copyright © 2003, Texas Instruments Incorporated

**Εικόνα 57. Το Datasheet του SG3524N**

# SG2524, SG3524 REGULATING PULSE-WIDTH MODULATORS

SLVS077D – APRIL 1977 – REVISED FEBRUARY 2003

## functional block diagram



NOTE A: Resistor values shown are nominal.

## absolute maximum ratings over operating free-air temperature range (unless otherwise noted)†

Supply voltage, $V_{CC}$ (see Notes 1 and 2)	40 V
Collector output current, $I_{CC}$	100 mA
Reference output current, $I_{Q(ref)}$	50 mA
Current through CT terminal	-5 mA
Operating virtual junction temperature, $T_J$	150°C
Package thermal impedance, $\theta_{JA}$ (see Notes 3 and 4):	
D package	73°C/W
N package	67°C/W
NS package	64°C/W
Lead temperature 1,6 mm (1/16 inch) from case for 10 seconds	260°C
Storage temperature range, $T_{stg}$	-65°C to 150°C

† Stresses beyond those listed under "absolute maximum ratings" may cause permanent damage to the device. These are stress ratings only, and functional operation of the device at these or any other conditions beyond those indicated under "recommended operating conditions" is not implied. Exposure to absolute-maximum-rated conditions for extended periods may affect device reliability.

- NOTES:
1. All voltage values are with respect to network ground terminal.
  2. The reference regulator may be bypassed for operation from a fixed 5-V supply by connecting the  $V_{CC}$  and reference output (REF OUT) pin both to the supply voltage. In this configuration, the maximum supply voltage is 6 V.
  3. Maximum power dissipation is a function of  $T_{J(max)}$ ,  $\theta_{JA}$ , and  $T_A$ . The maximum allowable power dissipation at any allowable ambient temperature is  $P_D = (T_{J(max)} - T_A) / \theta_{JA}$ . Operation at the absolute maximum  $T_J$  of 150°C can impact reliability.
  4. The package thermal impedance is calculated in accordance with JESD 51-7.

**isc N-Channel MOSFET Transistor**

**IRFZ44N**

**FEATURES**

- Drain Current  $-I_D=49A@ T_C=25^{\circ}C$
- Drain Source Voltage-  
:  $V_{DSS}= 55V(\text{Min})$
- Static Drain-Source On-Resistance  
:  $R_{DS(on)} = 0.032 \Omega (\text{Max})$
- Fast Switching

**DESCRIPTION**

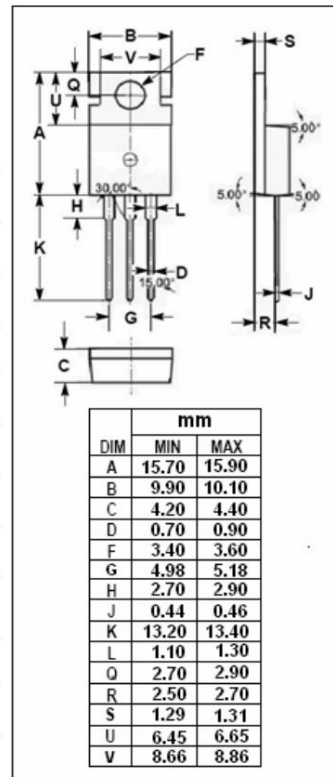
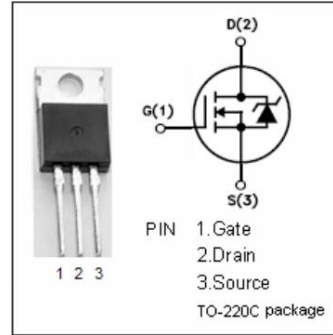
- Designed for low voltage, high speed switching applications in power supplies, converters and power motor controls, these devices are particularly well suited for bridge circuits where diode speed and commutating safe operating areas are critical and offer additional safety margin against unexpected voltage transients.

**ABSOLUTE MAXIMUM RATINGS( $T_a=25^{\circ}C$ )**

SYMBOL	PARAMETER	VALUE	UNIT
$V_{DSS}$	Drain-Source Voltage	55	V
$V_{GS}$	Gate-Source Voltage-Continuous	$\pm 20$	V
$I_D$	Drain Current-Continuous	49	A
$I_{DM}$	Drain Current-Single Pulse ( $t_p \leq 10 \mu s$ )	160	A
$P_D$	Total Dissipation @ $T_c=25^{\circ}C$	94	W
$T_J$	Max. Operating Junction Temperature	175	$^{\circ}C$
$T_{stg}$	Storage Temperature	-55~175	$^{\circ}C$

**THERMAL CHARACTERISTICS**

SYMBOL	PARAMETER	MAX	UNIT
$R_{th j-c}$	Thermal Resistance, Junction to Case	1.5	$^{\circ}C/W$
$R_{th j-a}$	Thermal Resistance, Junction to Ambient	62	$^{\circ}C/W$



**Εικόνα 59. Το Datasheet του IRFZ44N**



## Βιβλιογραφία

Botsaris, P. N., Pechtelidis, A. G., & Lymperopoulos, K. A. (2019). Modeling, simulation, and performance evaluation analysis of a parabolic trough solar collector power plant coupled to an organic rankine cycle engine in north eastern greece using trnsys. *Journal of Solar Energy Engineering*, 141(6), 061004.

[https://www.anglegroups.com/catalog/product\\_info.php?products\\_id=101](https://www.anglegroups.com/catalog/product_info.php?products_id=101) (Τελευταία ενημέρωση 2/1/2023)

<https://circuitdigest.com/electronic-circuits/solar-inverter-circuit-diagram> (Τελευταία ενημέρωση 2/1/2023)

<https://el.wikipedia.org/wiki/%CE%A0%CF%85%CF%81%CE%B1%CE%BD%CF%8C%CE%BC%CE%B5%CF%84%CF%81%CE%BF> (Τελευταία ενημέρωση 2/1/2023)

Ιωάννης Ε. Φραγκιαδάκης (2019, Σεπτέμβριος) Φωτοβολταϊκά Συστήματα. Εκδόσεις ΖΗΤΗ, Θεσσαλονίκη

Αντωνάκας, Σ. Φωτοβολταϊκά συστήματα αυτόνομα και διασυνδεδεμένα στο δίκτυο της ΔΕΗ.

Ζαγκλής, Γ. (2020). Ανάλυση αντιστροφέα ισχύος ως μονάδα διεπαφής σε σύνδεση με το δίκτυο.

Ζωγόγιαννη, Χ. (2013). Σύνδεση ανεμογεννήτριας μικρής ισχύος με το δίκτυο χαμηλής τάσης. Κατασκευή τριφασικού αντιστροφέα τάσης ελεγχόμενου από μικροελεγκτή (Doctoral dissertation).

Ιβανόβ, Σ. (2022). Ανάπτυξη ηλεκτρονικού αντιστροφέα ισχύος για την παραγωγή υψηλής τάσης.

Καλλούσης, Μ. (2018). Μελέτη διασυνδεδεμένου φωτοβολταϊκού συστήματος.

Κόλλιας, Χ. Α., & Αγγελόπουλος, Δ. Α. (2015). Υλοποίηση αντιστροφέα (inverter) για χαμηλής ισχύος φωτοβολταϊκά στοιχεία.

Παπαστεφανάκης, Δ. (2018). Σχεδιασμός διασυνδεδεμένου τριφασικού αντιστροφέα και μελέτη συμπεριφοράς σε συνθήκες σφαλμάτων δικτύου.

Σταματόπουλος, Α. (2020). Ανάλυση και εφαρμογή προηγμένου ελέγχου σε αντιστροφέα ισχύος.

Σταυρόπουλος, Ι. (2015). Έλεγχος αντιστροφέα συστήματος επαγωγικής μεταφοράς ισχύος.

Σχινά, Ό. (2018). Έλεγχος αντιστροφέα φωτοβολταϊκού συστήματος για απόκριση συχνότητας και αδιάλειπτη λειτουργία υπό χαμηλή τάση.

Τσουμάνης, Α. (2015). Ανάλυση και υλοποίηση συστήματος ελέγχου αντιστροφέα φωτοβολταϊκών συστημάτων.

Χαρμπίλας, Α. (2017). Μελέτη και κατασκευή μονοφασικού αντιστροφέα Η5 για τη διασύνδεση φωτοβολταϊκού συστήματος με το δίκτυο εναλλασσόμενης τάσης (Doctoral dissertation).

N. Mohan, T. Undeland, W. Robbins (2018). POWER ELECTRONICS Converters, Applications and Design, 3<sup>rd</sup> Edition, Εκδόσεις ΤΖΙΟΛΑ